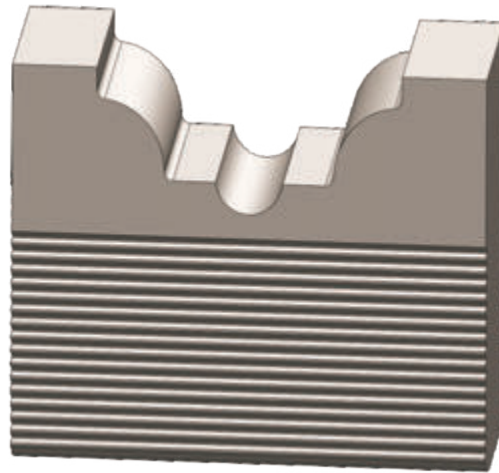
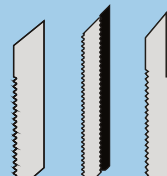
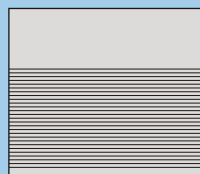


BLANKET



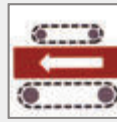
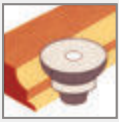
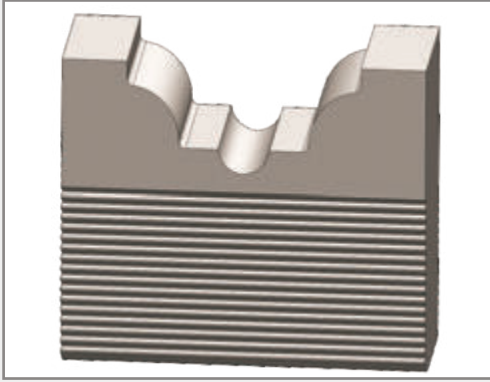
BLANKET

HS
HW

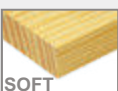
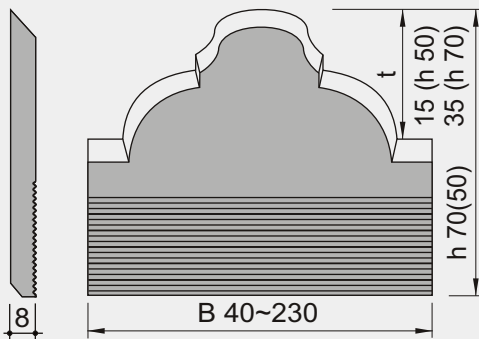


BLANKET 8

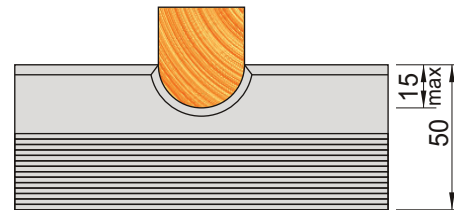
HS (18%W)



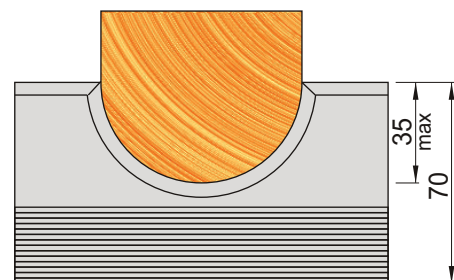
- profesionálne profilové nože pre obrábanie masívu
- ustavovanie pomocou fixačného ryhovania bez prípravkov a meradiel
- ostrenie po čele a chrbte
- nasadzovanie do frézovačiek so strojným posuvom
- **ceny sú uvedené za ľubovoľný profil** nezávisle na jeho zložitosti



B	h	t	Nr
40	50	15	222203
60	50	15	222205
80	50	15	222207
100	50	15	222214
130	50	15	222209
150	50	15	2222102
180	50	15	2222106
230	50	15	222211

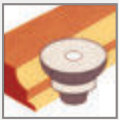
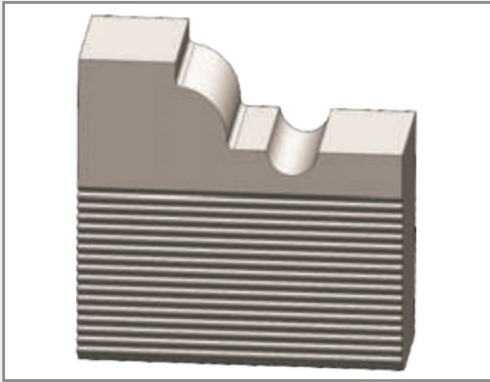


B	h	t	Nr
40	70	35	222204
60	70	35	222206
80	70	35	222208
100	70	35	222215
130	70	35	222210
150	70	35	2222101
180	70	35	2222107
230	70	35	222213



BLANKET 6

HS (18%W)

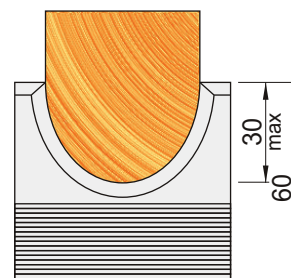
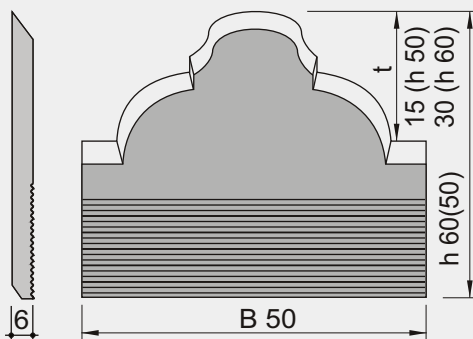


- remeselné profilové nože pre obrábanie masívu
- ustavovanie pomocou fixačného ryhovania bez prípravkov a meradiel
- ostrenie po čele a chrbte
- nasadzovanie do frézovačiek so strojným posuvom
- **ceny sú uvedené za ľubovoľný profil** nezávisle na jeho zložitosti



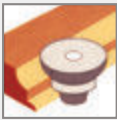
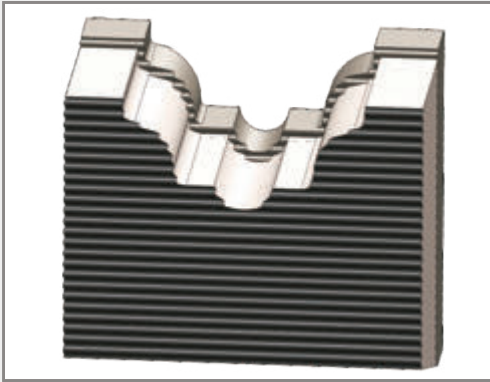
B	h	t	Nr
50	50	15	222201

B	h	t	Nr
50	60	30	222200

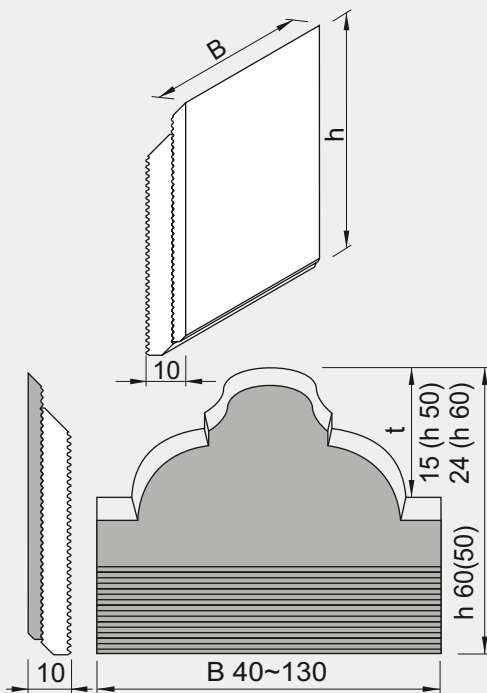


DOUBLEBACK

HW

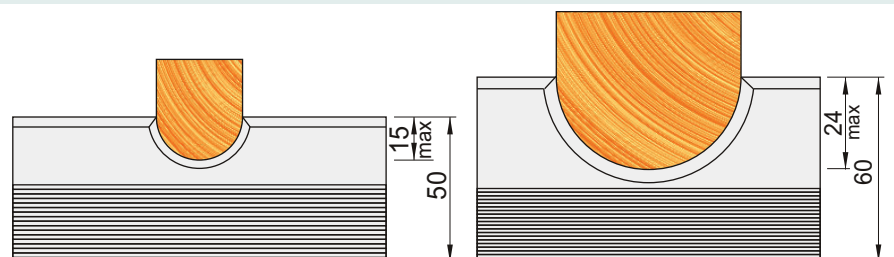


- priemyselné profilové nože pre obrábanie masívu a aglomerátov
- ustavovanie pomocou fixačného ryhovania bez prípravkov a meradiel
- ostrenie po čele a chrbte
- nasadzovanie do frézovačiek (powerlock) so strojným posuvom
- **ceny sú uvedené za ľubovoľný profil nezávisle na jeho zložitosti**



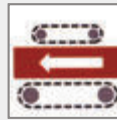
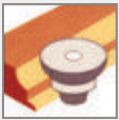
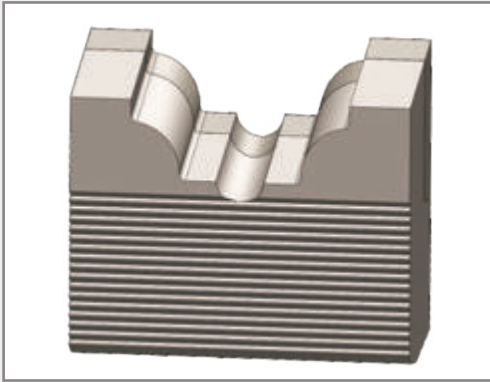
B	h	Nr
40	50	54024101
40	60	54024112
50	50	54043958
50	60	54043959
60	50	54024134
60	60	54024145
80	50	54024167
80	60	54024178
100	50	54023968
100	60	54023979
120	50	54024001
120	60	54024012
130	50	54024035
130	60	54024046

B	h	Nr
40	50	54024091
40	60	54024102
50	50	54043928
50	60	54043932
60	50	54024124
60	60	54024135
80	50	54024157
80	60	54024168
100	50	54023985
100	60	54023969
120	50	54023991
120	60	54024002
130	50	54024025
130	60	54024036

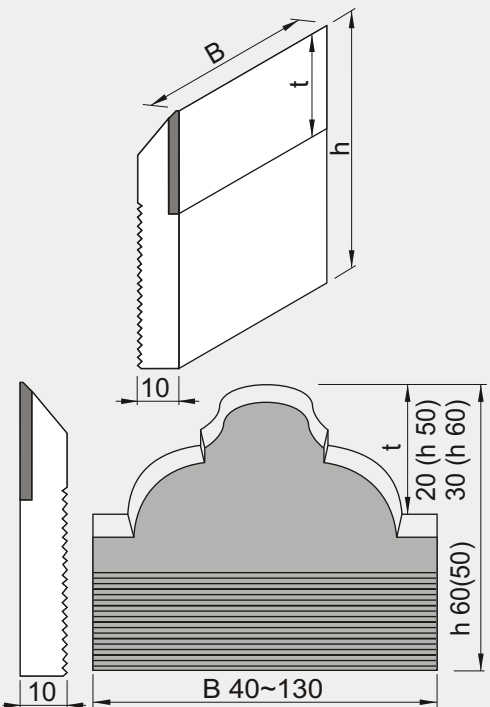


BLANKET MASIV

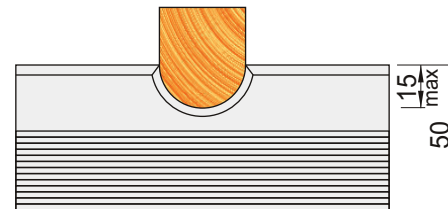
HW



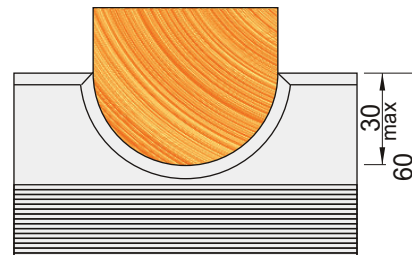
- priemyselné profilové nože pre obrábanie masívu
- ustavovanie pomocou fixačného ryhovania bez prípravkov a meradiel
- ostrenie po čele a chrbte
- nasadzovanie do frézovačiek so strojným posuvom
- **ceny sú uvedené za ľubovoľný profil** nezávisle na jeho zložitosti



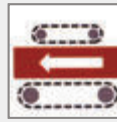
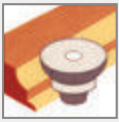
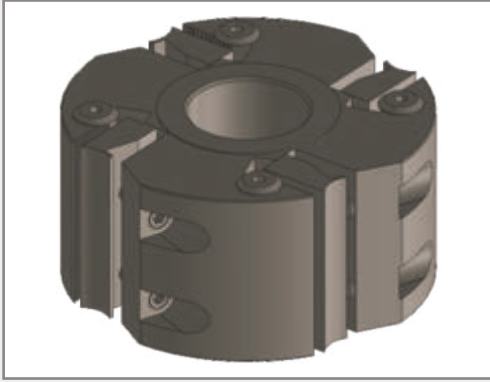
B	h	Nr
40	50	54030254
60	50	540103261
80	50	540103262
100	50	540103263
130	50	540103264



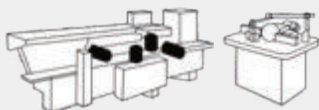
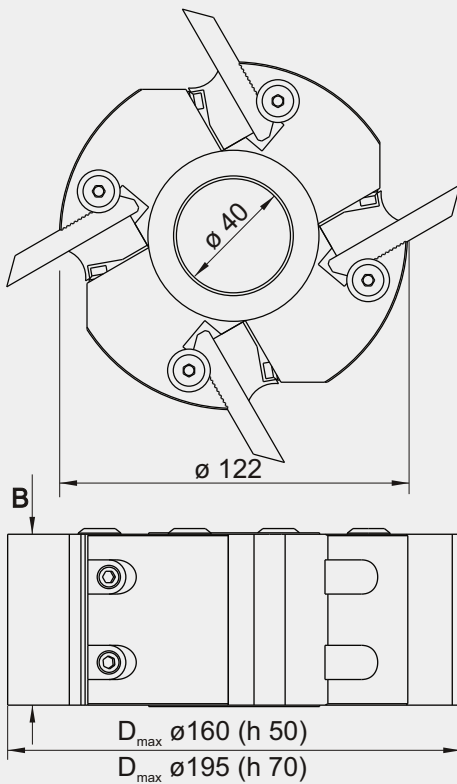
B	h	Nr
40	60	540114868
60	60	540109128
80	60	540109129
100	60	540109130
130	60	540109131



BLANKET 290

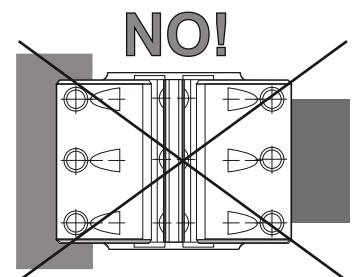
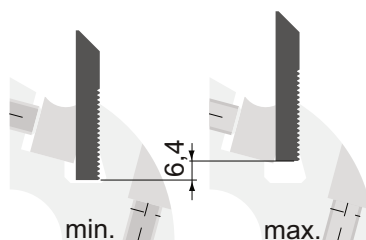
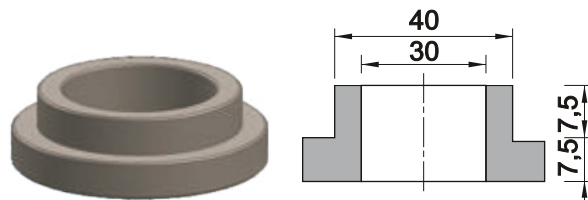


- priemyselné blanketové hlavy pre strojný posuv
- nasadzovanie do 4str. frézovačiek a spodných frézovačiek

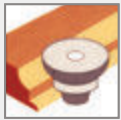
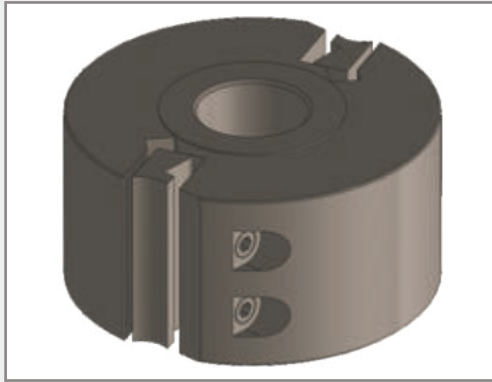


ø D	B	Nr
122	40	290AA
122	60	290BB
122	80	290CC
122	100	290GG
122	130	290DD
122	230	290EE

Nr
redukcia **301132**



BLANKET HOBBY

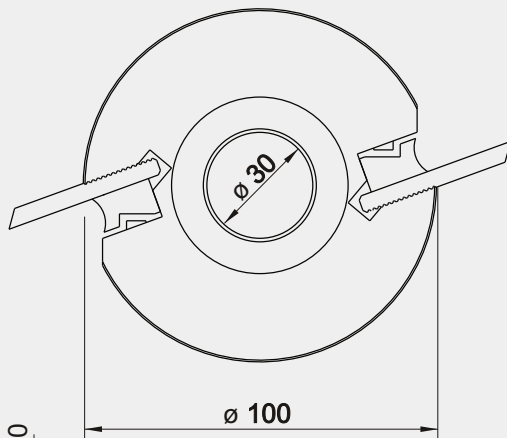


$\varnothing D$
100

B
50

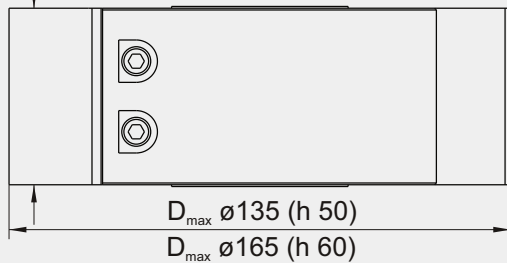
Nr
290KK

- remeselné blanketové hlavy pre strojný posuv
- nasadzovanie do spodných frézovačiek



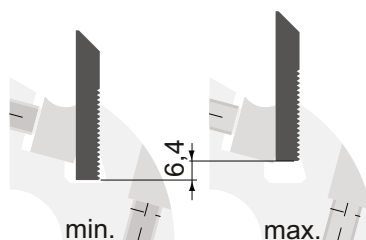
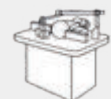
B 50

$\varnothing 100$



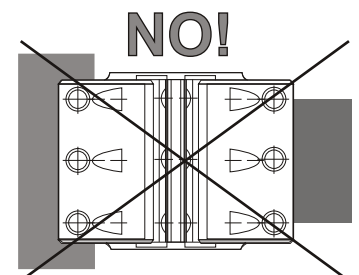
$D_{max} \varnothing 135 (h 50)$

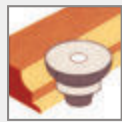
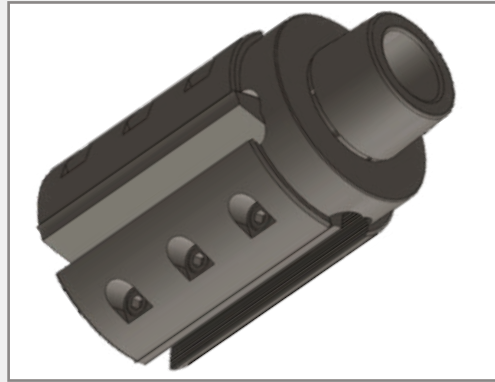
$D_{max} \varnothing 165 (h 60)$



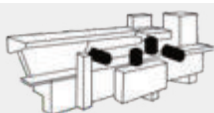
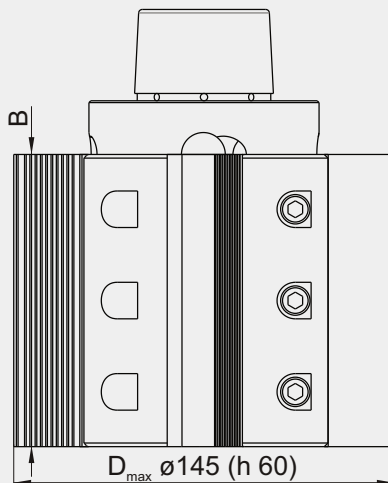
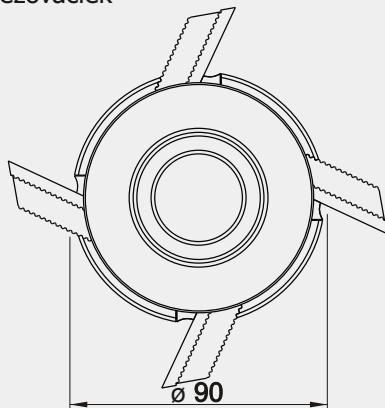
min.

max.





- priemyselné powerlock hlavy pre strojný posuv
- nasadzovanie do 4-štvorstranných frézovačiek



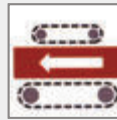
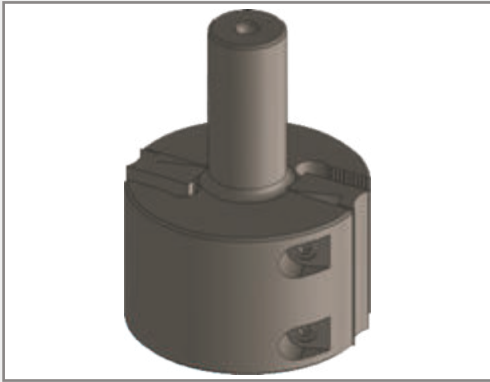
POWERLOCK

HSK 85WE

ø D	B	Nr (Z-2) ↻
90	40	616260400902(R,L)
90	60	616260600902(R,L)
90	80	616260800902(R,L)
90	100	616261000902(R,L)
90	130	616261300902(R,L)
90	150	616261500902(R,L)
90	170	616261700902(R,L)
90	190	616261900902(R,L)
90	210	616262100902(R,L)
90	240	616262400902(R,L)

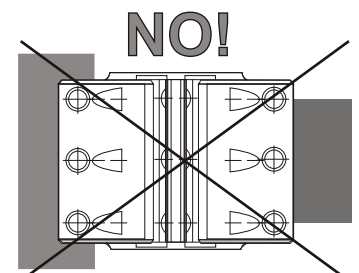
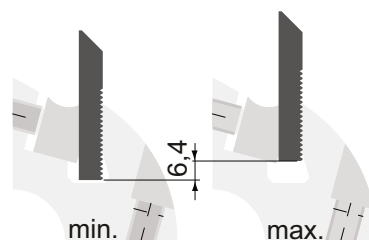
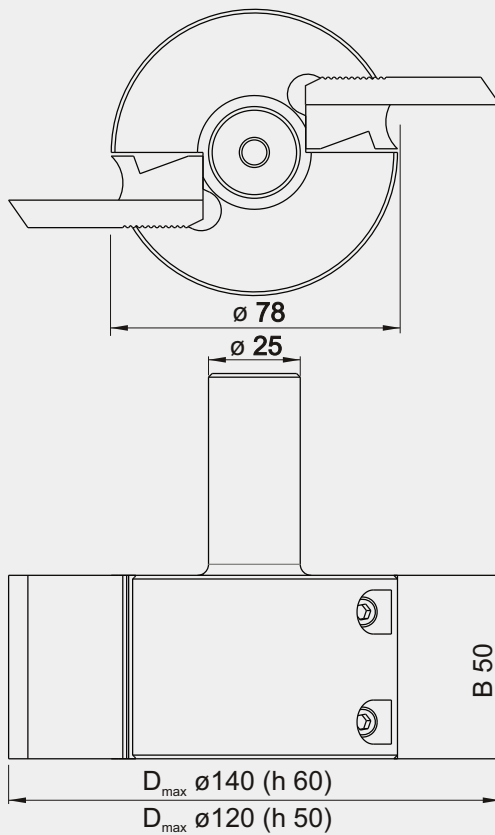
ø D	B	Nr (Z-4) ↻
* 90	40	616260400904(R,L)
* 90	60	616260600904(R,L)
* 90	80	616260800904(R,L)
* 90	100	616261000904(R,L)
90	130	616261300904(R,L)
90	150	616261500904(R,L)
90	170	616261700904(R,L)
90	190	616261900904(R,L)
90	210	616262100904(R,L)
90	240	616262400904(R,L)

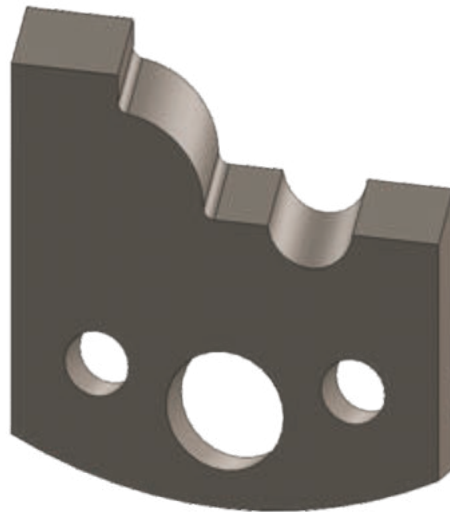
BLANKET TSP



$\varnothing D$	B	$\varnothing d$	Nr
78	50	25	1117850

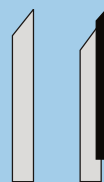
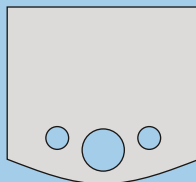
- priemyselné stopkové blanketové hlavy pre strojný posuv
- nasadzovanie do obrábacích centier





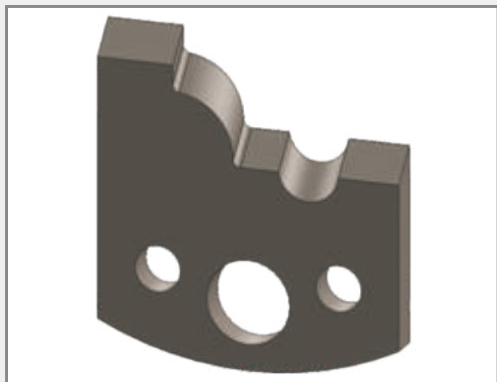
FLURY

SP
HS
HW



FLURY 40x4

SP, HS



materiál

SP

Nr

700F195SP

doporučujeme pre obrábanie mäkkého dreva

materiál

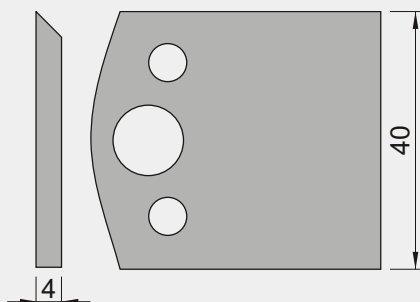
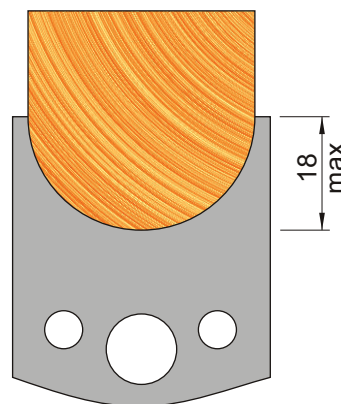
HS

Nr

700F4194HS

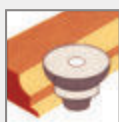
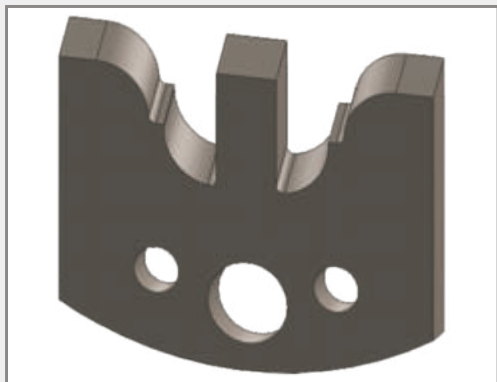
doporučujeme pre obrábanie tvrdého dreva

- remeselné profilové nože pre obrábanie masívu
- ustavovanie pomocou otvorov a kolíkov bez prípravkov a meradiel
- ostrenie po čele a chrbte
- nasadzovanie do frézovačiek so strojným, alebo ručným posuvom
- **ceny sú uvedené za ľubovoľný profil** nezávisle na jeho zložitosti
- SP nástrojová oceľ s nižšou životnosťou ostria
- HS nástrojová oceľ s vyššou životnosťou ostria



FLURY 50x4

SP, HS



materiál

SP

Nr

700F595SP

doporučujeme pre obrábanie mäkkého dreva

materiál

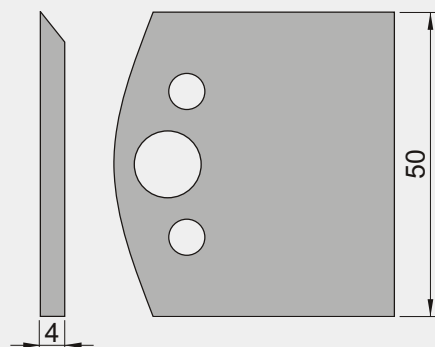
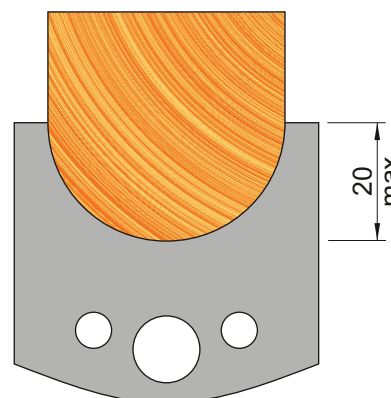
HS

Nr

700F5194HS

doporučujeme pre obrábanie tvrdého dreva

- remeselné profilové nože pre obrábanie masívu
- ustavovanie pomocou otvorov a kolíkov bez prípravkov a meradiel
- ostrenie po čele a chrbte
- nasadzovanie do frézovačiek so strojným, alebo ručným posuvom
- **ceny sú uvedené za ľubovoľný profil** nezávisle na jeho zložitosti
- SP nástrojová oceľ s nižšou životnosťou ostria
- HS nástrojová oceľ s vyššou životnosťou ostria



FLURY 50x5,5

SP, HS



materiál

SP

Nr

700F293SP

doporučujeme pre obrábanie mäkkého dreva

materiál

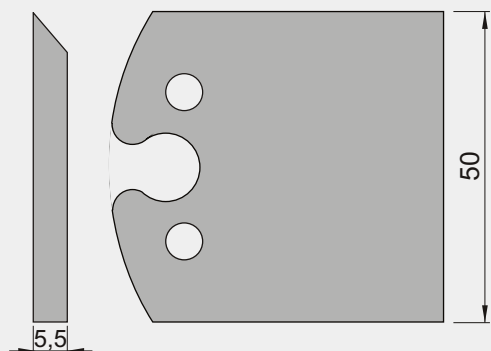
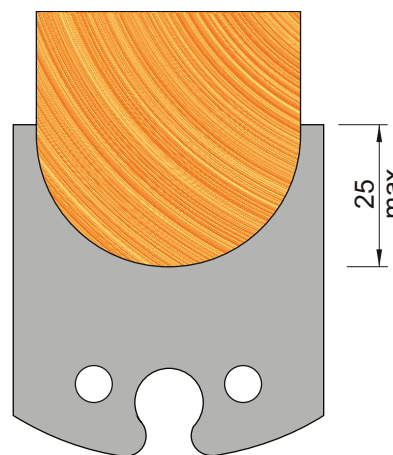
HS

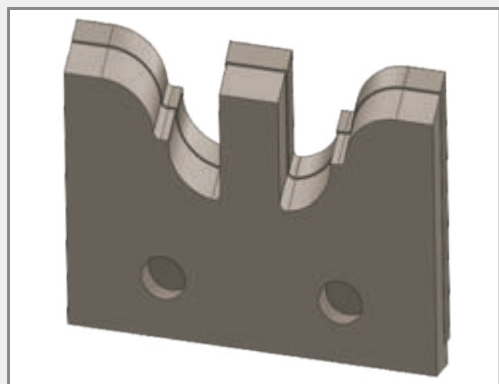
Nr

700F5293

doporučujeme pre obrábanie tvrdého dreva

- remeselné profilové nože pre obrábanie masívu
- ustavovanie pomocou otvorov a kolíkov bez prípravkov a meradiel
- ostrenie po čele a chrbte
- nasadzovanie do frézovačiek so strojným posuvom
- **ceny sú uvedené za ľubovoľný profil** nezávisle na jeho zložitosti
- SP nástrojová oceľ s nižšou životnosťou ostria
- HS nástrojová oceľ s vyššou životnosťou ostria





FLURY 50x2

HW



Nr

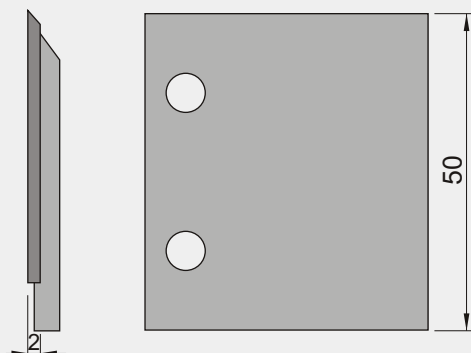
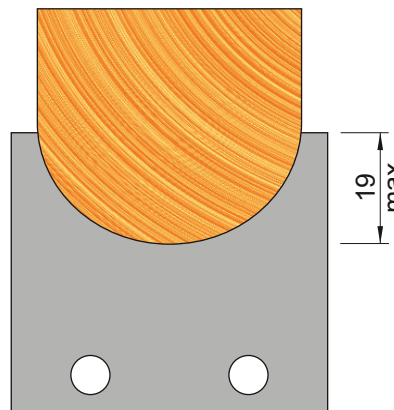
nôž

70090350

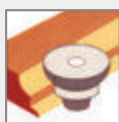
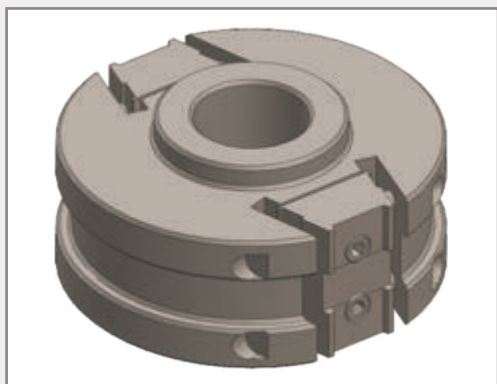
oporný nôž

70040901720000

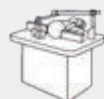
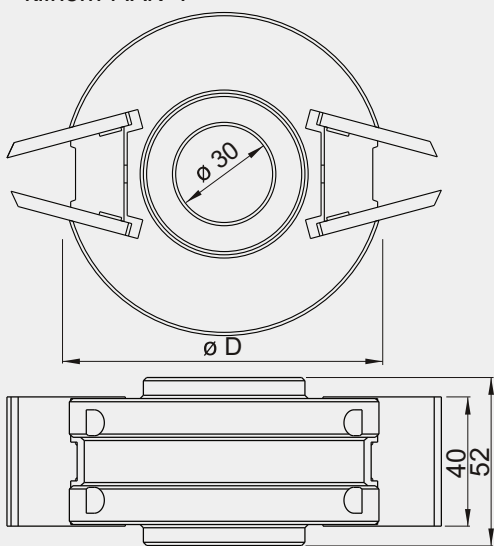
- remeselné profilové nože pre obrábanie aglomerátov
- ustavovanie pomocou otvorov a kolíkov bez prípravkov a meradiel
- ostrenie po čele a chrbte
- nasadzovanie do frézovačiek so strojným, alebo ručným posuvom
- **ceny sú uvedené za ľubovoľný profil** nezávisle na jeho zložitosti



FLURY 225820



- univerzálna oceľová profilová hlava
- samocentrické ustavovanie nožov šírky 40 aj 50 mm
- zámenou upínacích klinov MAN-MEC je hlava pripravená pre ručný, alebo strojný posuv
- zámenou upínacích klinov 4 - 5,5 je možné osadiť profilové nože hrúbky 4mm alebo 5,5mm
- v základnej výbave je hlava osadená klinom MAN 4



$\varnothing D$	Z	$\varnothing d$	Nr
100	2	30	225X
120	2	30	225Y

MAN 4



111KD175

MEC 4



111KD176

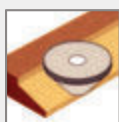
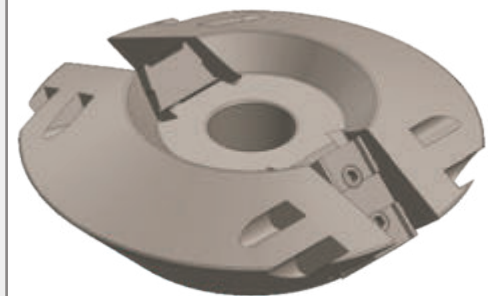
MEC 5,5



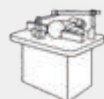
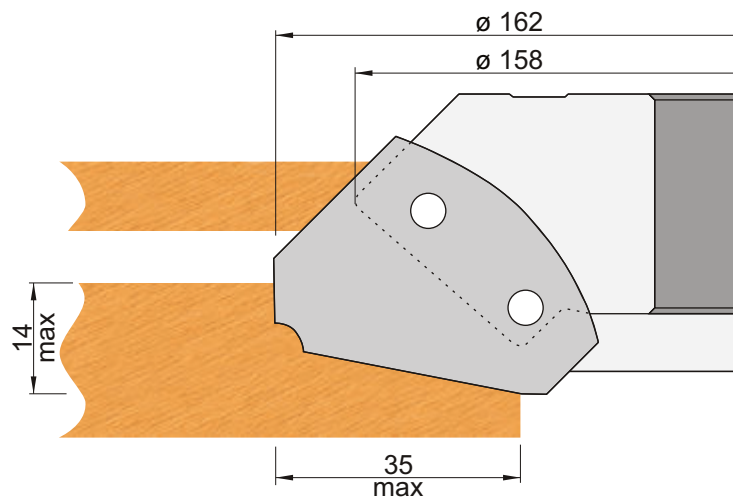
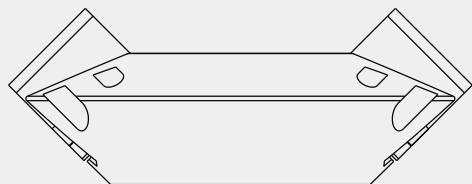
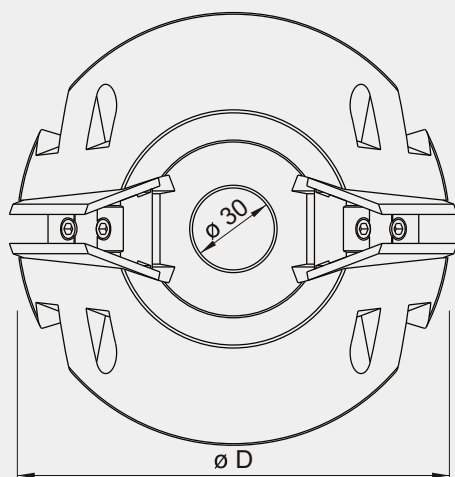
111KD229

FLURY 03.160

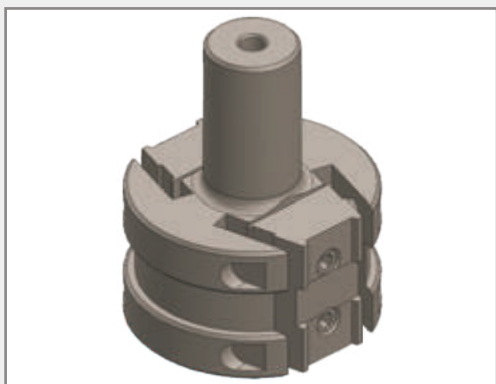
ø D	B	Z	Nr
158	48	2	7003160048030A



- univerzálna Al profilová hlava
- samocentrické ustavovanie nožov
- zmenou polohy nástroja je možné frézovanie zo spodu, alebo z vrchu

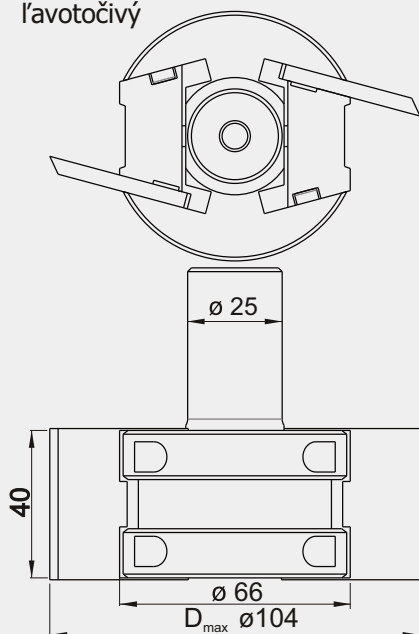


FLURY 660



$\varnothing D$	B	$\varnothing d$	Nr
66	40	25	7004066040025ZS

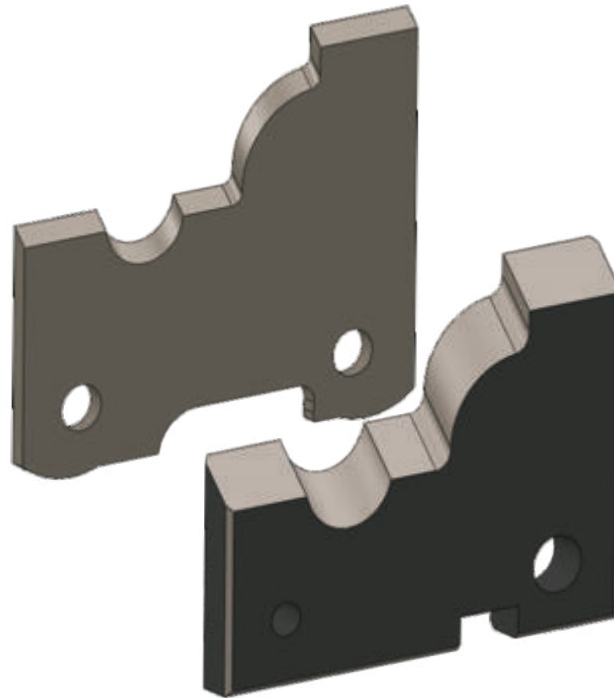
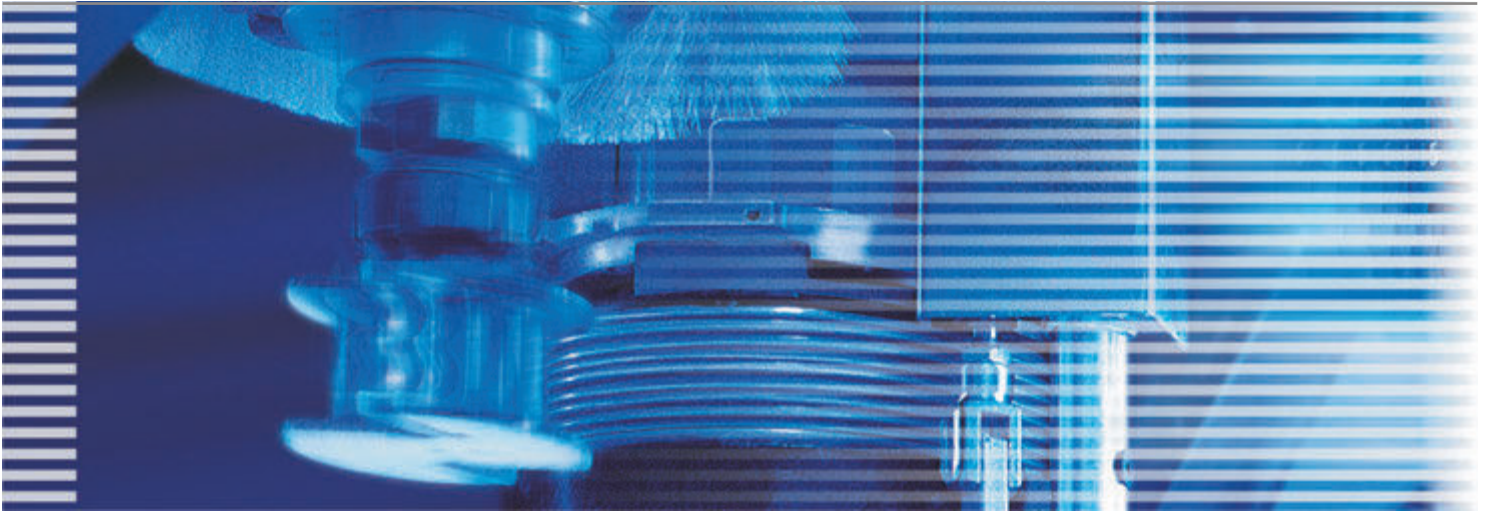
- univerzálna oceľová profilová hlava
- samocentrické ustavovanie nožov
- zámenou upínacích klinov MAN-MEC je hlava pripravená pre ručný, alebo strojný posuv
- v základnej výbave je hlava osadená klinom MAN
- nástroj je možné použiť ako pravo aj ľavotočivý



MEC 4

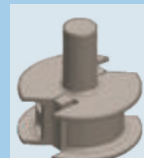
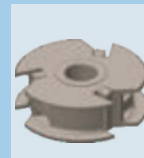
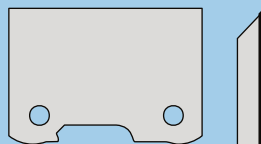


111KD176



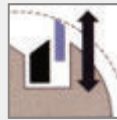
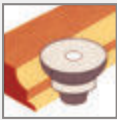
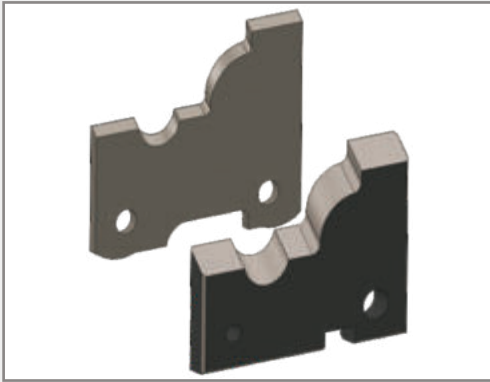
SUPERPROFIL

HW

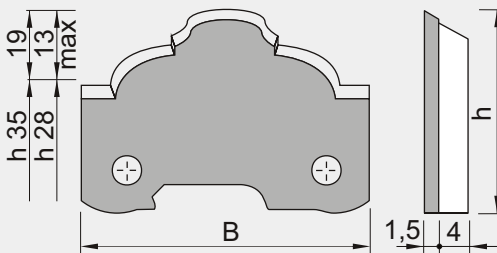
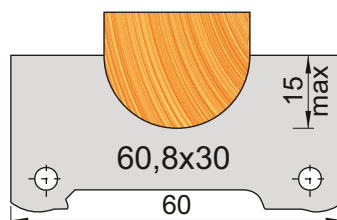
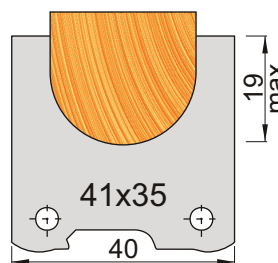
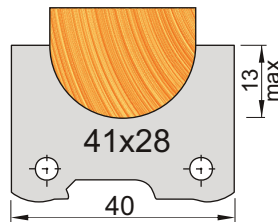
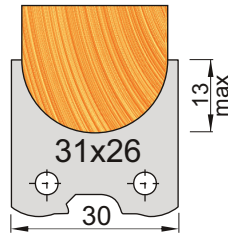


SUPERPROFIL

HW



- profesionálne profilové nože pre obrábanie masívu a aglomerátov podľa použitého materiálu noža
- ustavovanie pomocou otvorov a kolíkov bez prípravkov a meradiel
- ostrenie po čele a chrbte
- nasadzovanie do frézovačiek so strojným posuvom
- **ceny sú uvedené za ľubovoľný profil** nezávisle na jeho zložitosti
- T10MG - tvrdokov určený pre obrábanie masívu
- T03SMG - tvrdokov určený pre obrábanie aglomerátov



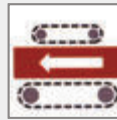
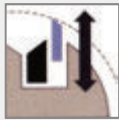
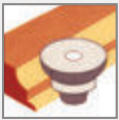
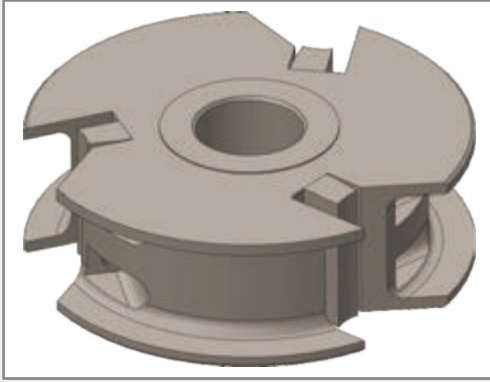
TYP		Nr
T10MG		54015211
T03SMG		54015210
oporný nôž		54015600

TYP		Nr
T10MG		54015727
T03SMG		54015708
oporný nôž		54015705

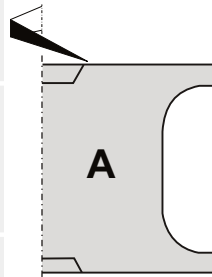
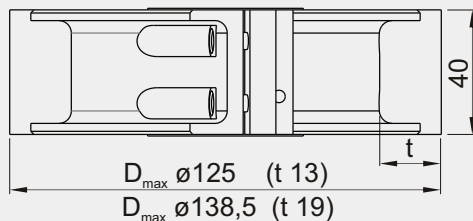
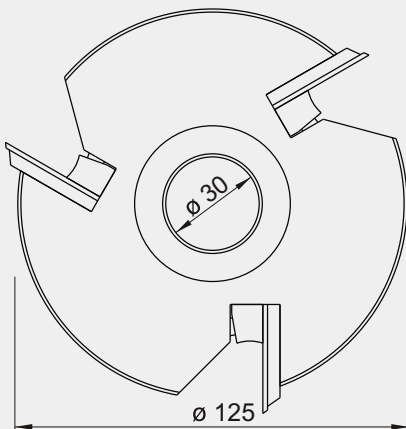
TYP		Nr
T10MG		54015753
T03SMG		54015750
oporný nôž		54015706

TYP		Nr
T10MG		54016225
T03SMG		54016214
oporný nôž		54016212

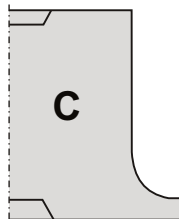
SUPERPROFIL TSP 154



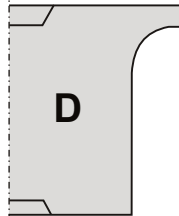
- priemyselné superprofilové hlavy pre strojný posuv
- nasadzovanie do spodných frézovačiek



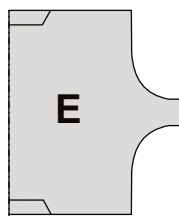
TYP	ø D	ø d	Z	Nr
A	125	30	3	280TSP154A



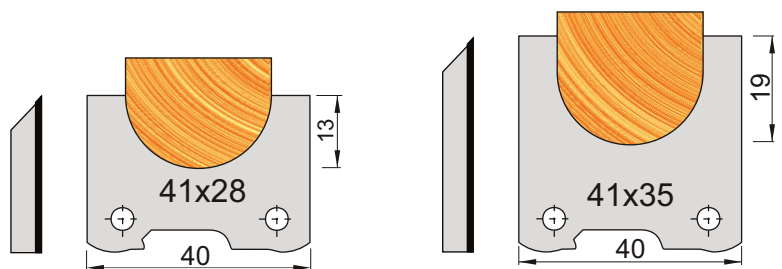
TYP	ø D	ø d	Z	Nr
C	125	30	3	280TSP154C



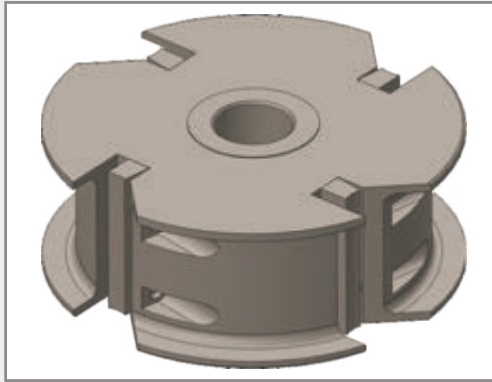
TYP	ø D	ø d	Z	Nr
D	125	30	3	280TSP154D



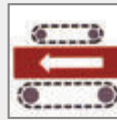
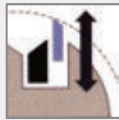
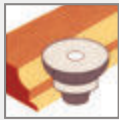
TYP	ø D	ø d	Z	Nr
E	125	30	3	280TSP154E



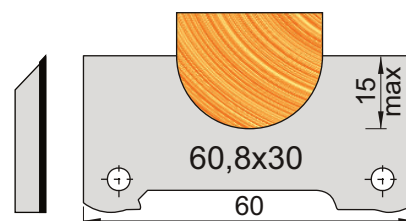
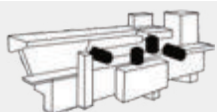
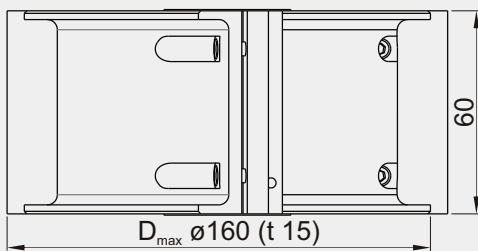
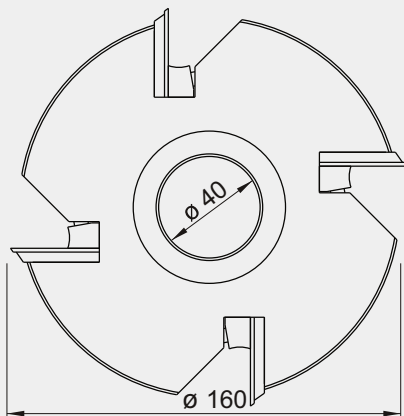
SUPERPROFIL TSP 156



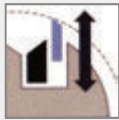
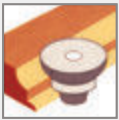
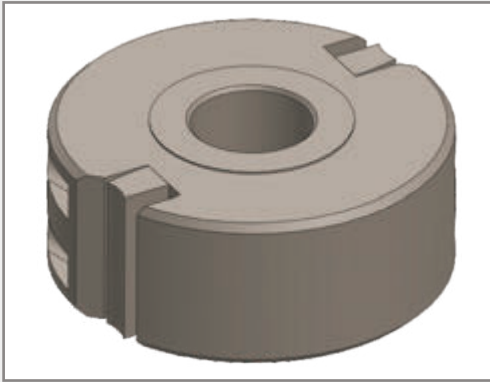
$\varnothing D$	$\varnothing d$	Z	Nr
160	40	4	280TSP156



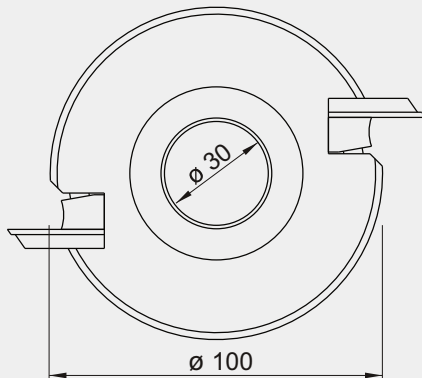
- priemyselné superprofilové hlavy pre strojný posuv
- nasadzovanie do štvorstranných frézovačiek



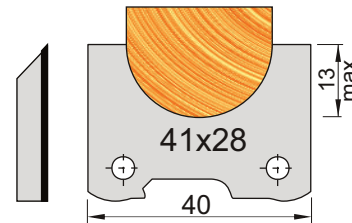
SUPERPROFIL HOBBY


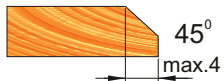




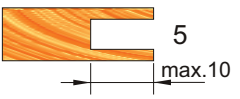




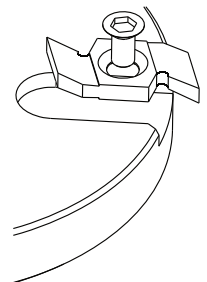
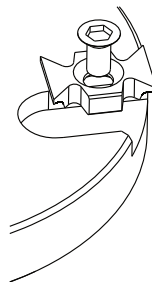
- priemyselné superprofilové hlavy pre strojný posuv
- nasadzovanie do spodných frézovačiek



$\varnothing D$	$\varnothing d$	Z	Nr
100	30	2	280TSP154AB

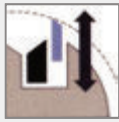
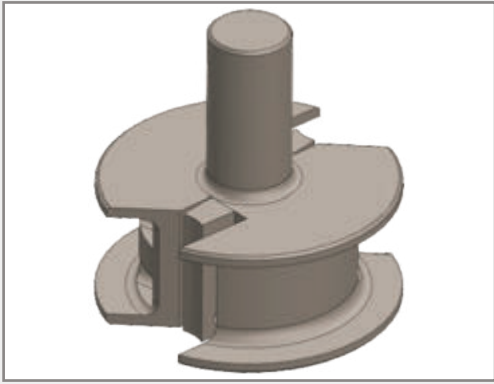


Zaobľovanie	Zrážanie	Drážkovanie
 R 1,5	 45° max.4	 3
 R 2		 4
 R 3		 5 max.10
 R 4		
 R 5		

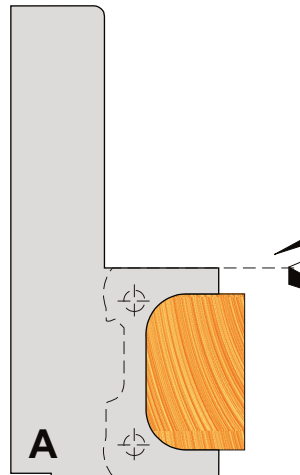
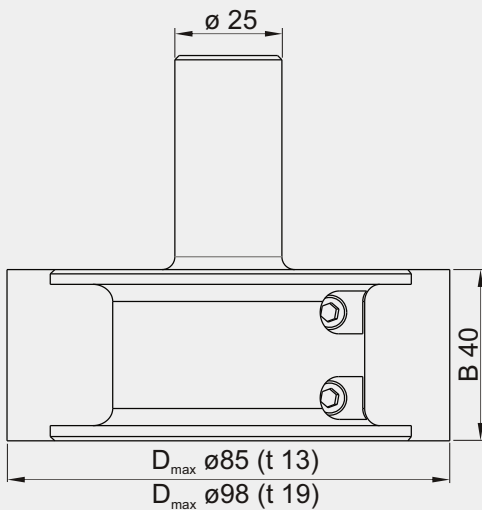


Do nosiča vyhotovujeme podľa individuálnych požiadaviek sedlá pre osadenie požadovaných elementov. Cena zahŕňa jedno sedlo, element a skrutku.

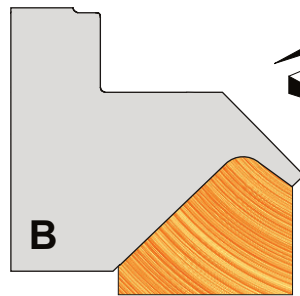
SUPERPROFIL TSP 155



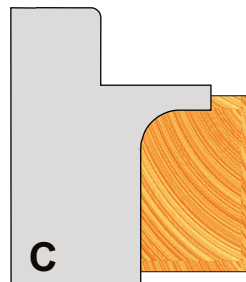
- priemyselné superprofilové hlavy pre strojný posuv
- nasadzovanie do obrábacích centier



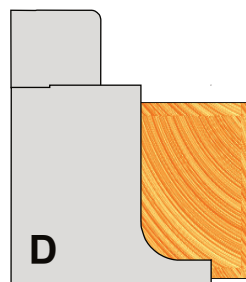
Nr
P 280TSP155A
L' 280TSP155AL



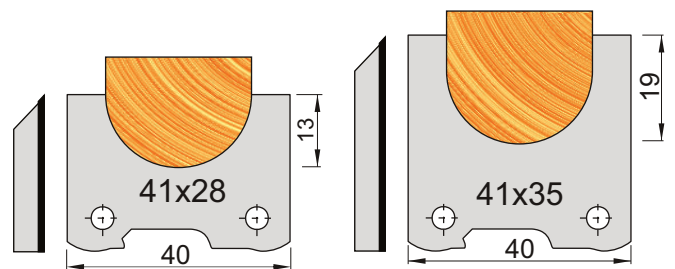
Nr
P 280TSP155B
L' 280TSP155BL



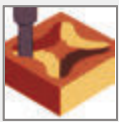
Nr
P 280TSP155C
L' 280TSP155CL



Nr
P 280TSP155D
L' 280TSP155DL

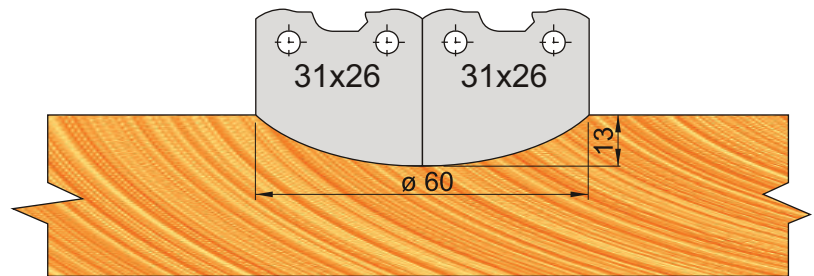


SUPERPROFIL TSP 152

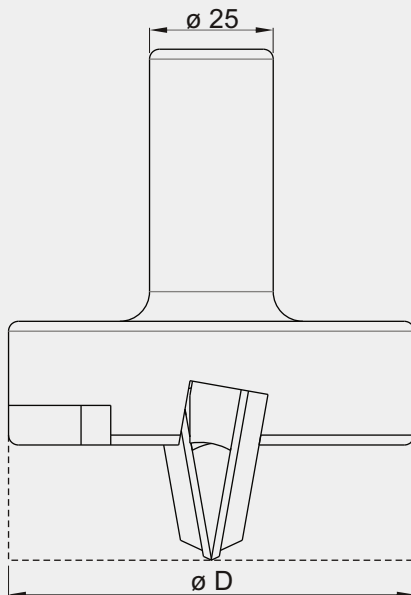
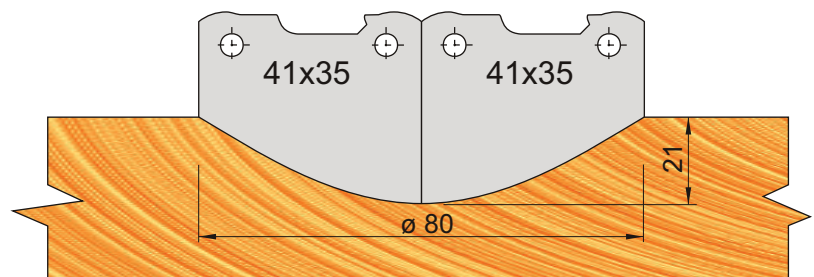


- priemyselné superprofilové hlavy pre strojný posuv
- nasadzovanie do obrábacích centier

$\varnothing D$	$\varnothing d$	L	Nr
60	25	95	280TSP60



$\varnothing D$	$\varnothing d$	L	Nr
80	25	95	280TSP80



WOOD-B s.r.o.
 Považská 30
 940 01 Nové Zámky
 Slovensko

- Tel.: 00420/35/6 922 000
- Mobil: 00420/903 571 110
- Email: woodb@woodb.sk
- Web: woodb.sk

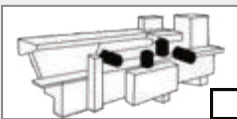
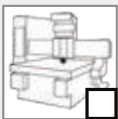
KLIENT:

.....

.....

.....

.....



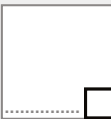
MDF



HARD



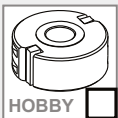
SOFT



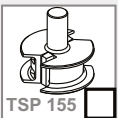
.....



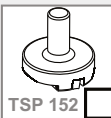
TSP 154



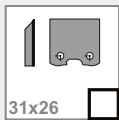
HOBBY



TSP 155



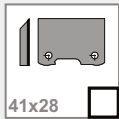
TSP 152



31x26

oporný SP ks

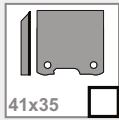
nůž HW ks



41x28

oporný SP ks

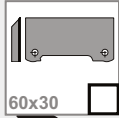
nůž HW ks



41x35

oporný SP ks

nůž HW ks



60x30

oporný SP ks

nůž HW ks

