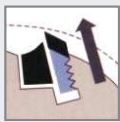
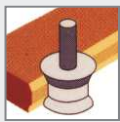
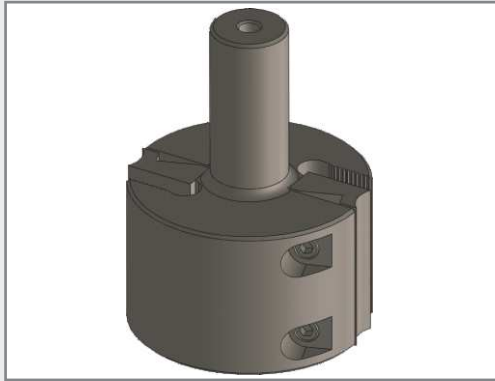
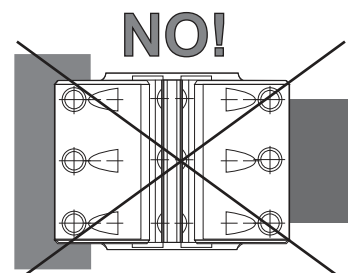
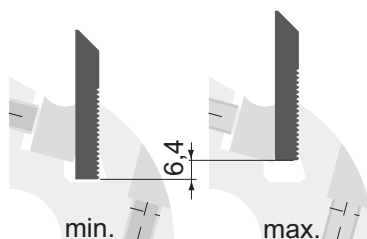
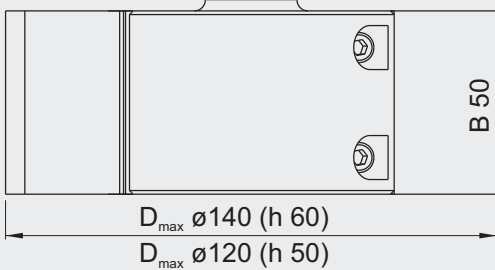
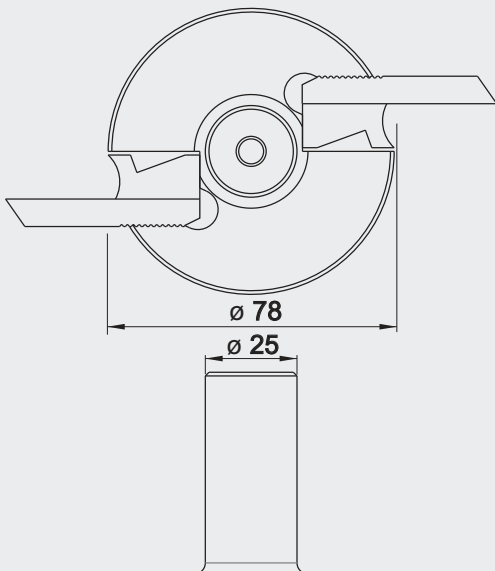


BLANKET TSP



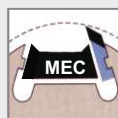
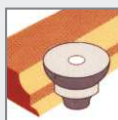
$\varnothing D$	B	$\varnothing d$	Nr
78	50	25	1117850

- priemyselné stopkové blanketové hlavy pre strojný posuv
- nasadzovanie do obrábacích centier

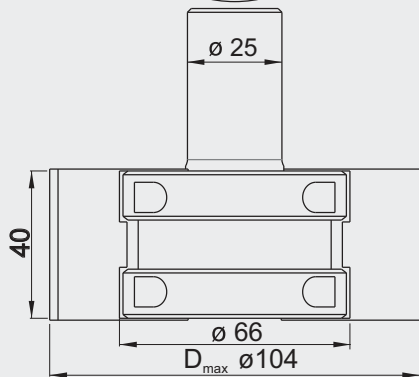
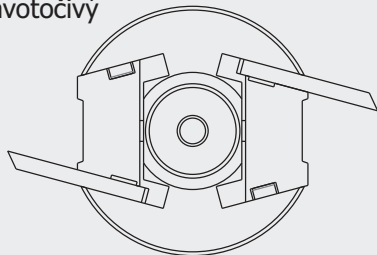


FLURY 660

$\varnothing D$	B	$\varnothing d$	Nr
66	40	25	7004066040025ZS



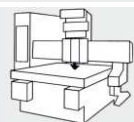
- univerzálna oceľová profilová hlava
- samocentrické ustavovanie nožov
- zámenou upínacích klinov MAN-MEC je hlava pripravená pre ručný, alebo strojný posuv
- v základnej výbave je hlava osadená klinom MAN
- nástroj je možné použiť ako pravo aj ľavotočivý



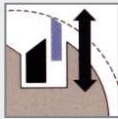
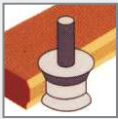
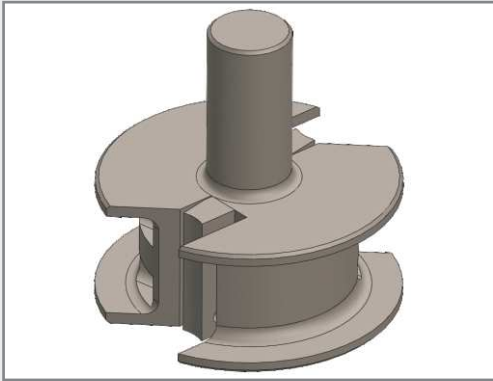
MEC 4



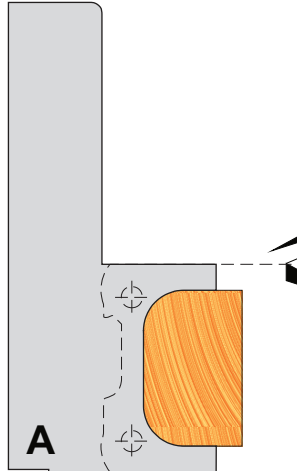
111KD176



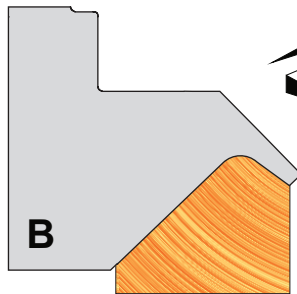
SUPERPROFIL TSP 155



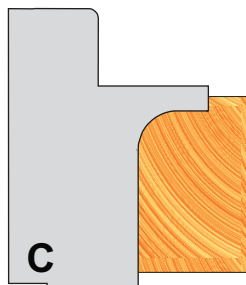
- priemyselné superprofilové hlavy pre strojný posuv
- nasadzovanie do obrábacích centier



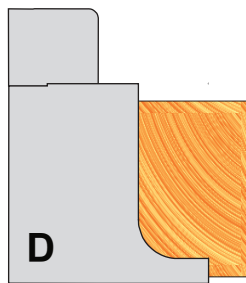
Nr
P 280TSP155A
L' 280TSP155AL



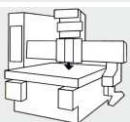
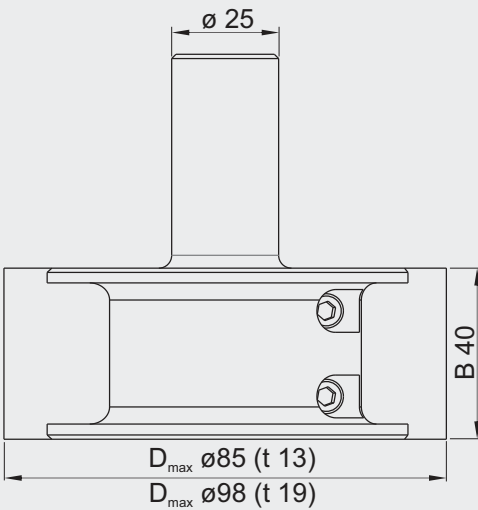
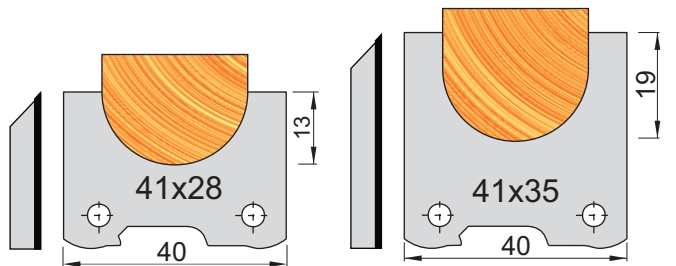
Nr
P 280TSP155B
L' 280TSP155BL



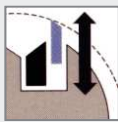
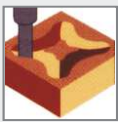
Nr
P 280TSP155C
L' 280TSP155CL



Nr
P 280TSP155D
L' 280TSP155DL

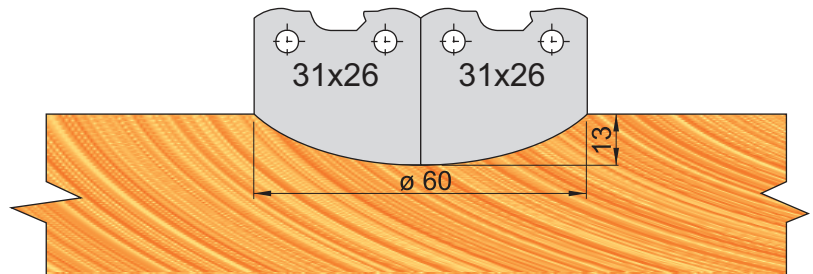


SUPERPROFIL TSP 152

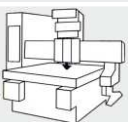
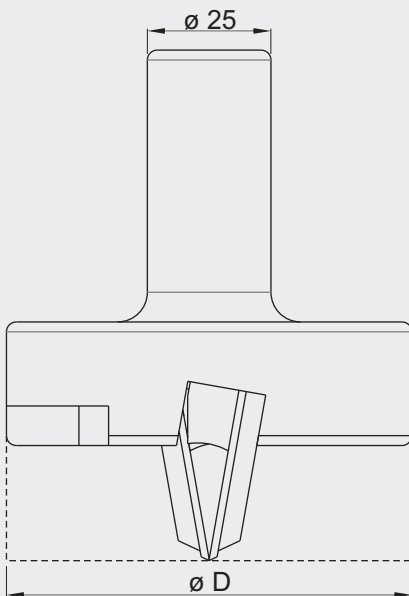
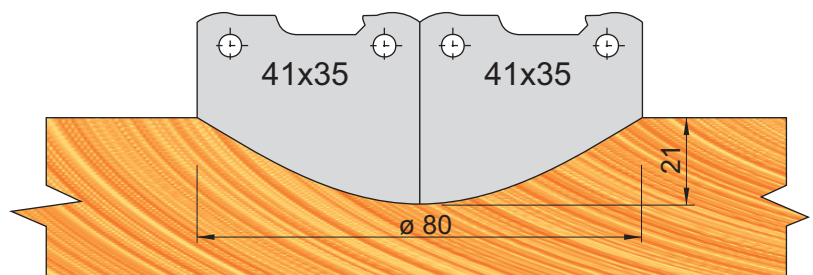


- priemyselné superprofilové hlavy pre strojný posuv
- nasadzovanie do obrábacích centier

$\varnothing D$	$\varnothing d$	L	Nr
60	25	95	280TSP60



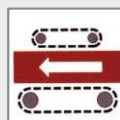
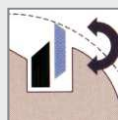
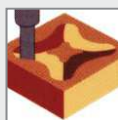
$\varnothing D$	$\varnothing d$	L	Nr
80	25	95	280TSP80





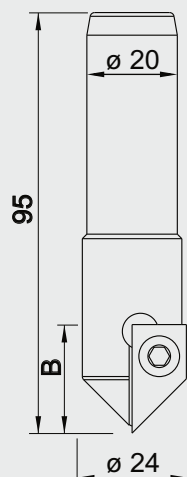
TECH ONE

HW

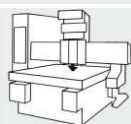
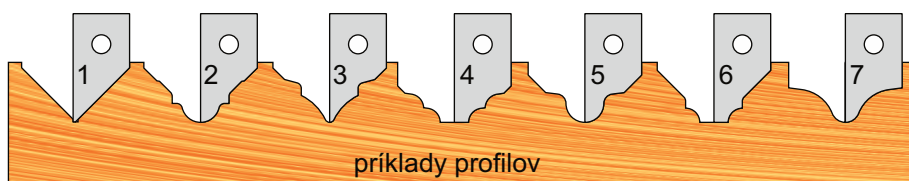
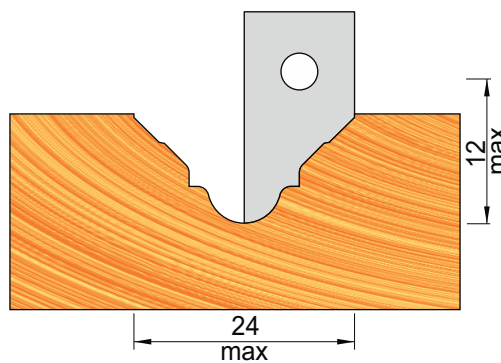


$\varnothing D$	$\varnothing d$	Z	Nr
24	20	1	301B2471001

- gravírovacia žiletková fréza pre obrábanie masívu i aglomerátov
- jednobrité vyhotovenie
- samocentrické uloženie žiletky
- univerzálny nosič pre ľubovoľné zákazkové profily
- nasadzovanie do obrábacích centier
- **ceny profilového noža (žiletky) sú uvedené za ľubovoľný profil** nezávisle na jeho zložitosti



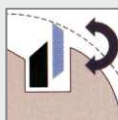
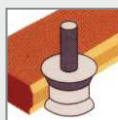
nôž	12x25x1,5	Nr
		301B2471000



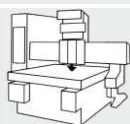
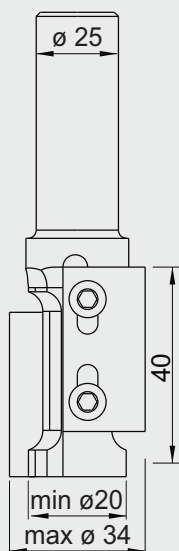


TECH 40

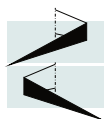
HW



- obvodová žiletková fréza pre obrábanie masívu i aglomerátov
- dvojbrité vyhotovenie
- samocentrické uloženie žiletky
- univerzálny nosič pre ľubovoľné zákazkové profily
- nasadzovanie do obrábacích centier
- **ceny profilového noža (žiletky) sú uvedené za ľubovoľný profil nezávisle na jeho zložitosti**



Nr



P

23322510-0-00006-R

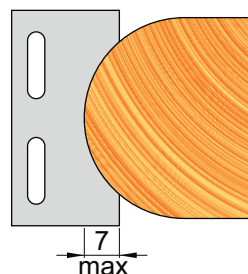
L

23322510-0-00006-L

Nr

žiletka 40x20,8x2,2

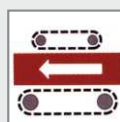
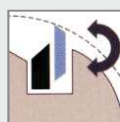
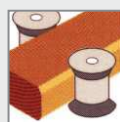
23372510-6-40000-0



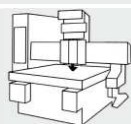
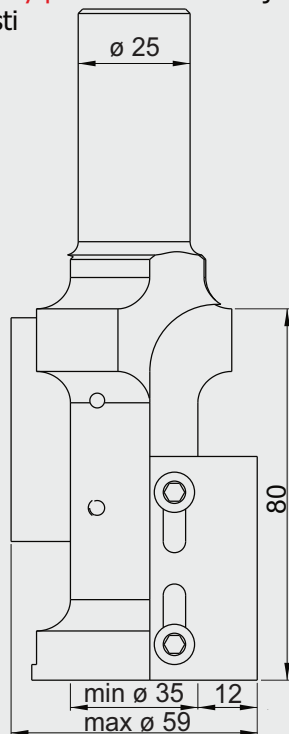


TECH 80

HW



- obvodová žiletková fréza pre obrábanie masívu i aglomerátov
- dvojbrité vyhotovenie
- samocentrické uloženie žiletky
- univerzálny nosič pre ľubovoľné zákazkové profily
- nasadzovanie do obrábacích centier
- **ceny profilového noža sú uvedené za ľubovoľný profil** nezávisle na jeho zložitosti



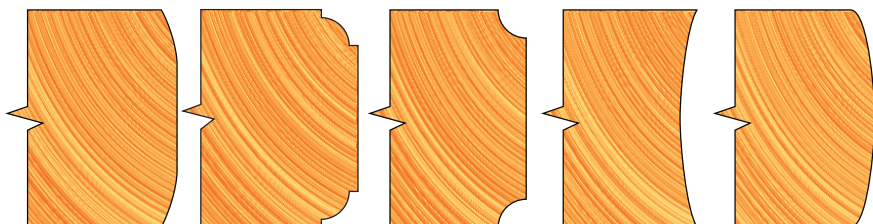
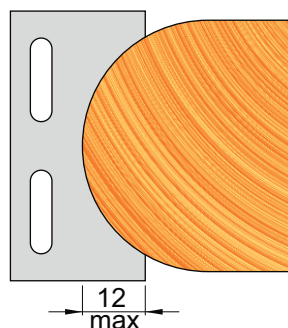
Nr

23322510-0-00206-R



Nr

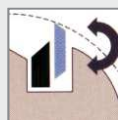
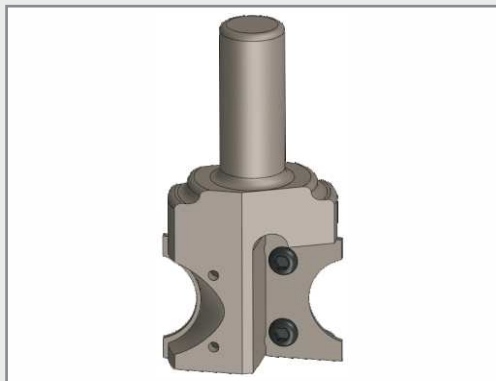
žiletka 40x24,8x2,2 23372510-6-50000-0



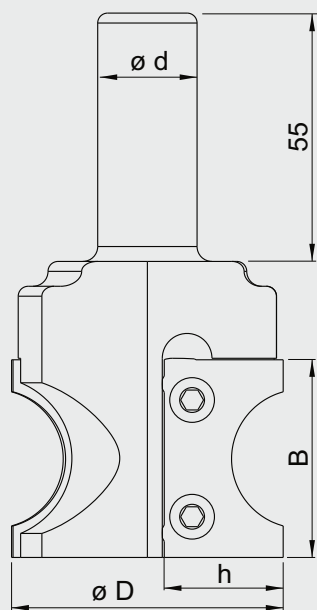


TECH

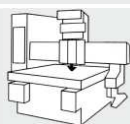
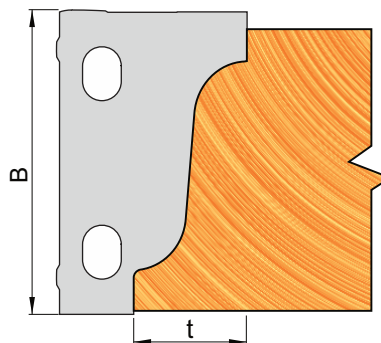
HW



- zákazková profilová fréza pre obrábanie masívu i aglomerátov
- dvojbrité vyhotovenie
- samocentrické uloženie žiletky
- oceľový nosič
- nasadzovanie do obrábacích centier
- **ceny sú uvedené za ľubovoľný profil** nezávisle na jeho zložitosti



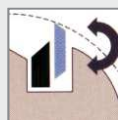
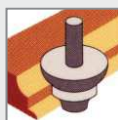
$\varnothing D$	t	B	$\varnothing d$	Z
45	5	30	20 / 25	2
45	5	40	20 / 25	2
45	5	50	20 / 25	2
45	5	60	20 / 25	2
55	10	30	20 / 25	2
55	10	40	20 / 25	2
55	10	50	20 / 25	2
55	10	60	20 / 25	2
65	15	30	20 / 25	2
65	15	40	20 / 25	2
65	15	50	20 / 25	2
65	15	60	20 / 25	2
75	20	30	20 / 25	2
75	20	40	20 / 25	2
75	20	50	20 / 25	2
75	20	60	20 / 25	2



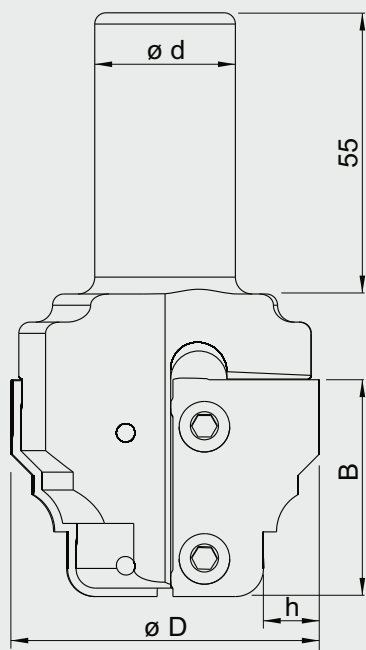


TECH-Z

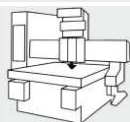
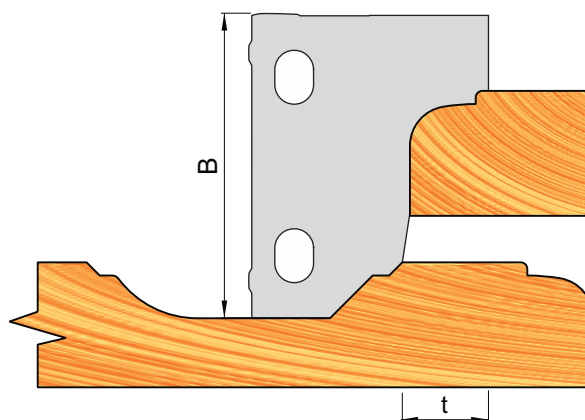
HW



- zákazková fréza pre združený profil na obrábanie masívu i aglomerátov
- dvojbrité vyhotovenie
- samocentrické uloženie žiletky
- oceľový nosič
- nasadzovanie do obrábacích centier
- **ceny sú uvedené za ľubovoľný profil** nezávisle na jeho zložitosti



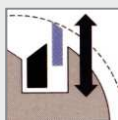
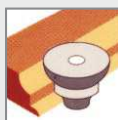
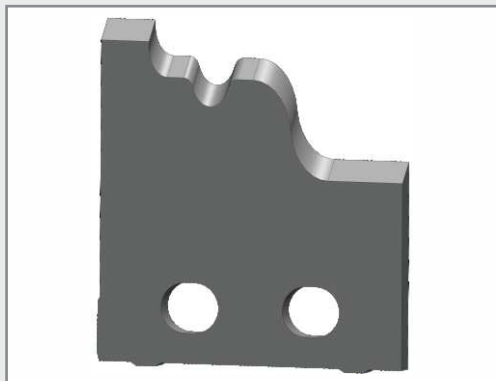
$\varnothing D$	t	B	$\varnothing d$	Z
50	4,5	30	20 / 25	2
50	4,5	40	20 / 25	2
50	4,5	50	20 / 25	2
50	4,5	60	20 / 25	2
60	9,5	30	20 / 25	2
60	9,5	40	20 / 25	2
60	9,5	50	20 / 25	2
60	9,5	60	20 / 25	2
70	14,5	30	20 / 25	2
70	14,5	40	20 / 25	2
70	14,5	50	20 / 25	2
70	14,5	60	20 / 25	2
80	19,5	30	20 / 25	2
80	19,5	40	20 / 25	2
80	19,5	50	20 / 25	2
80	19,5	60	20 / 25	2



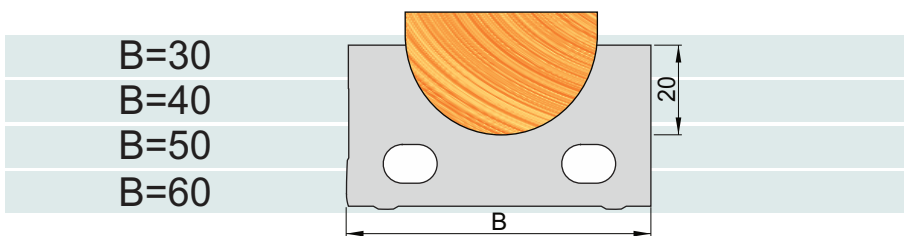
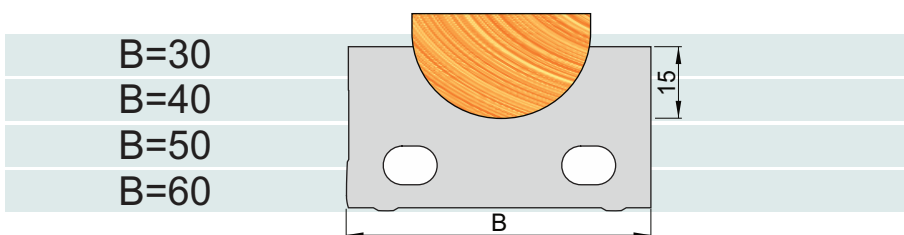
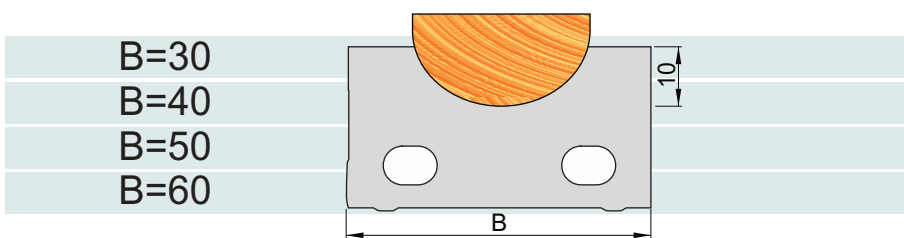
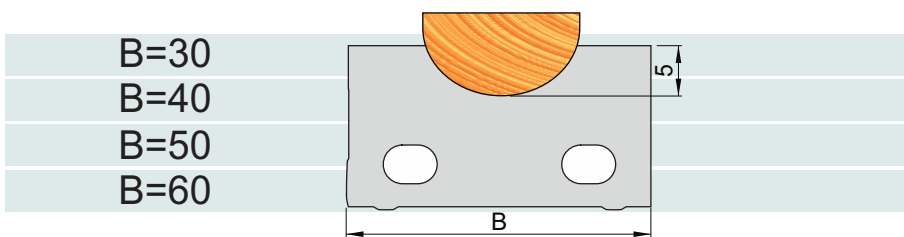
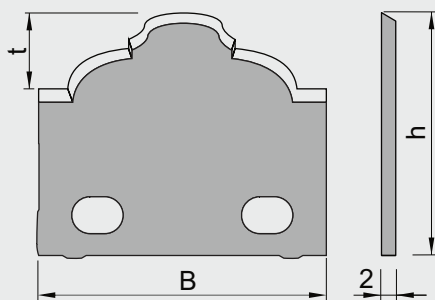


TECH náhradné nôže

HW



- profesionálne profilové nôže pre obrábanie masívu a aglomerátov podľa použitého materiálu noža
- samocentrické ustavovanie bez prípravkov a meradiel
- ostrenie po čele a chrbte
- nasadzovanie do frézovačiek so strojným posuvom
- **ceny sú uvedené za ľubovoľný profil** nezávisle na jeho zložitosti
- T10MG - tvrdokov určený pre obrábanie masívu
- T03SMG - tvrdokov určený pre obrábanie aglomerátov

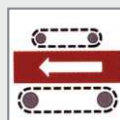
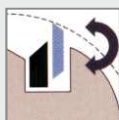
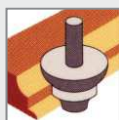
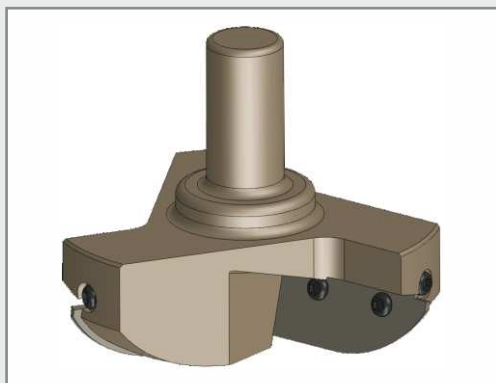


Ceny náhradných nožov do nosičov TECH sú rovnaké pre T10MG i T03SMG.



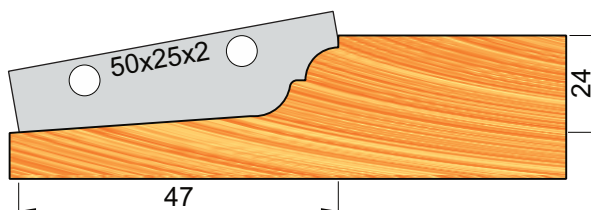
TECH-PLUS

HW



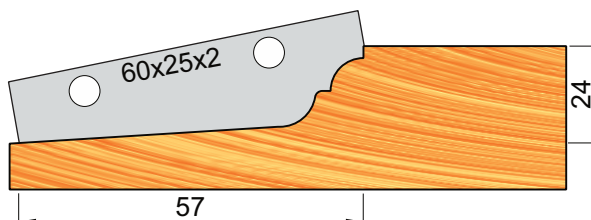
- zákazková výplňová fréza pre obrábanie masívu i aglomerátov
- trojbrité vyhotovenie
- samocentrické uloženie žiletky
- ocelový nosič
- nasadzovanie do obrábacích centier
- **ceny sú uvedené za ľubovoľný profil nezávisle na jeho zložitosti**

$\varnothing D$	t	B	$\varnothing d$	Z
110	47	24	20 (25)	3



náhradný nôž

$\varnothing D$	t	B	$\varnothing d$	Z
130	57	24	20 (25)	3



náhradný nôž

