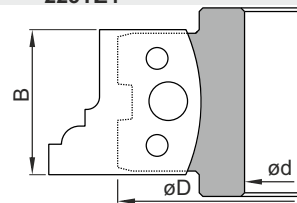




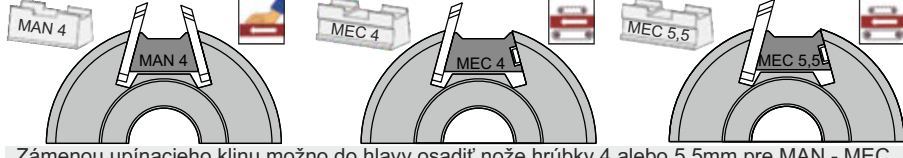
22 5820 UNIVERZÁLNE FLURY HLAVY

$\varnothing D$	B	Z	$\varnothing d$	Nr
100	50	2	30	225X
120	50	2	30	225Y
120	50	4	30	225YZ4



UPÍNACIE KLINY PRE FLURY HLAVY

KLIN MAN, pre nôž hrúbky 4mm	Nr
KLIN MEC, pre nôž hrúbky 4mm	111KD175
KLIN MEC, pre nôž hrúbky 5,5mm	111KD176
	111KD229



Zámenou upínacieho klinu možno do hlavy osadiť nože hrúbky 4 alebo 5,5mm pre MAN - MEC.

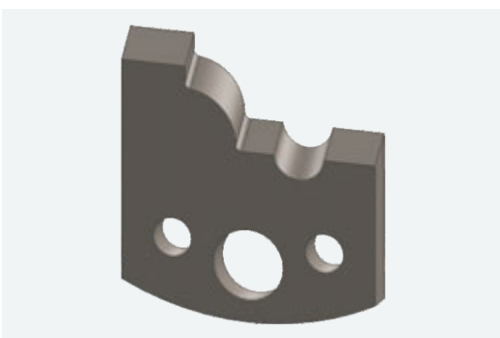
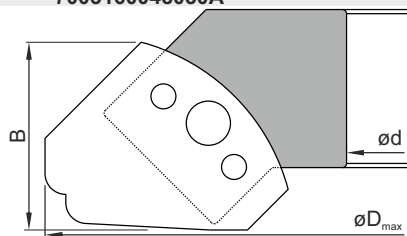


03.160 VÝPLŇOVÉ FLURY HLAVY

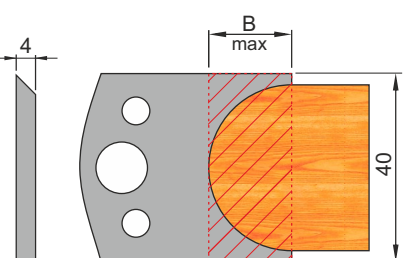
$\varnothing D$	B	Z	Nr
160	48	2	7003160048030A



Nástroj je použiteľný pre vrchné i spodné branie.



FLURY 40x4 ZÁKAZKOVÝ PROFILOVÝ NOŽ SP, HS



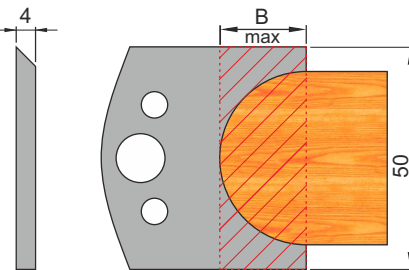
	B
nôž HS	17,5
obmedzovač SP	17,5
nôž HS	21,5
obmedzovač SP	21,5



Cena výbrusu nie je závislá na zložitosti profilu.



FLURY 50x4 ZÁKAZKOVÝ PROFILOVÝ NOŽ SP, HS



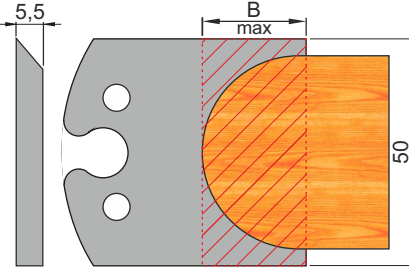
	B
nôž HS	17,5
obmedzovač SP	17,5
nôž HS	21,5
obmedzovač SP	21,5



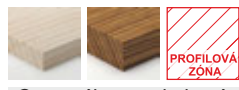
Cena výbrusu nie je závislá na zložitosti profilu.



FLURY 50x5,5 ZÁKAZKOVÝ PROFILOVÝ NOŽ SP, HS



materiál	B
nôž SP (mäkké drevo)	24,5
nôž HS (tvrdé drevo)	24,5



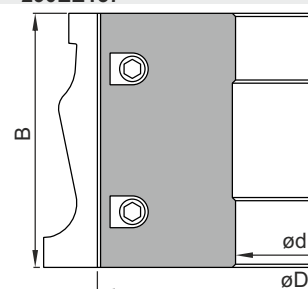
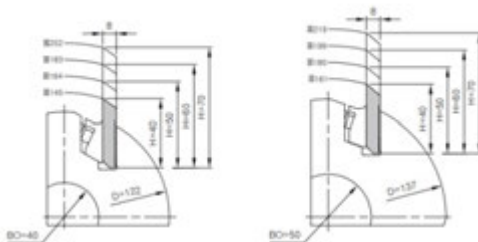
Cena výbrusu nie je závislá na zložitosti profilu. Vyžaduje sa klin MEC 5,5.



290 BLANKETOVÉ HLAVY

ŠTANDARD		D=122		
ø D	B	ø d	Z	Nr
122	40	40	4	290AA
122	60	40	4	290BB
122	80	40	4	290CC
122	100	40	4	290GG
122	130	40	4	290DD
122	150	40	4	290HH
122	180	40	4	290FF
122	230	40	4	290EE

INDUSTRY		D=137		
ø D	B	ø d	Z	Nr
137	50	50	4	290AA137
137	60	50	4	290BB137
137	80	50	4	290CC137
137	100	50	4	290GG137
137	130	50	4	290DD137
137	180	50	4	290HH137
137	150	50	4	290FF137
137	230	50	4	290EE137



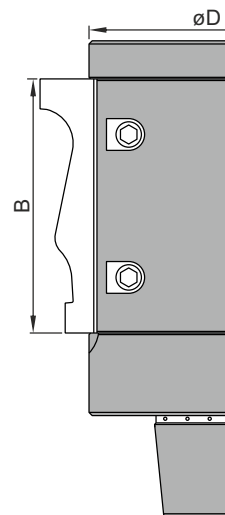
Osvedčený profilovací systém pre štvorstranné frézovačky.



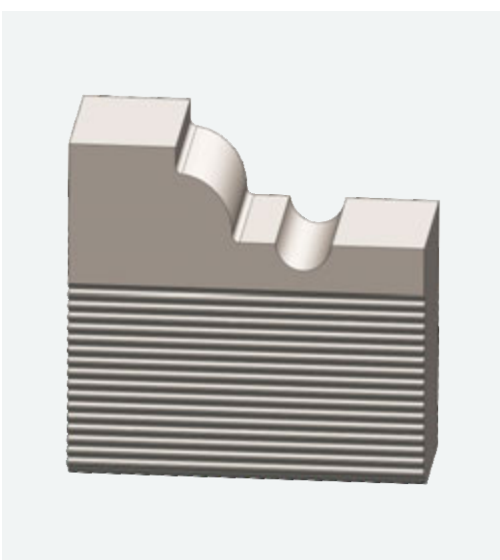
HSK 85WE POWERLOCK HLAVY

ø D	B	Z	Nr	€
90	60	2	235T2060AAAAWA (R,L)	428,40
90	80	2	235T2060ABAAWA (R,L)	495,40
90	100	2	235T2060ACAAWA (R,L)	577,80
90	130	2	235T2060ADAAWA (R,L)	654,20
90	150	2	235T2060AEAAWA (R,L)	725,80
90	180	2	235T2060AFAAWA (R,L)	869,20
90	230	2	235T2060AGAAWA (R,L)	1014,00

ø D	B	Z	Nr	€
90	60	4	235T2060AABAWA (R,L)	534,60
90	80	4	235T2060ABBAWA (R,L)	619,00
90	100	4	235T2060ACBAWA (R,L)	680,60
90	130	4	235T2060ADBAWA (R,L)	769,40
90	150	4	235T2060AEBAWA (R,L)	853,60
90	180	4	235T2060AFBAWA (R,L)	1023,20
90	230	4	235T2060AGBAWA (R,L)	1193,00



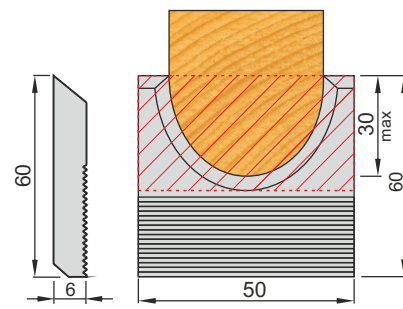
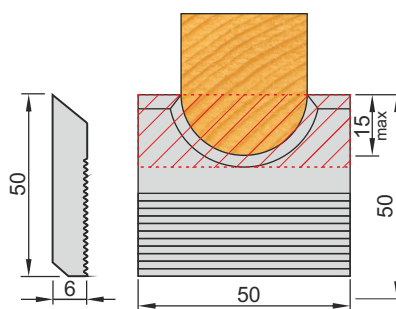
Výkonný priemyselný frézovací systém pre SCM, WEINIG. Umožňuje zachovanie nulového bodu aj po výmene frézovacích hláv.



Ryhovaný BLANKET 6 HS (18%W)

B	Nr	€	B	Nr
50	222201	25,07	50	222200

Cena vyprofilovaného noža



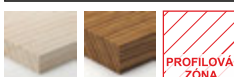
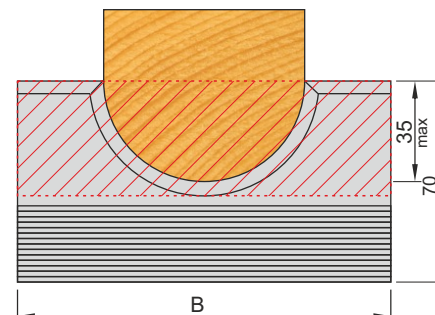
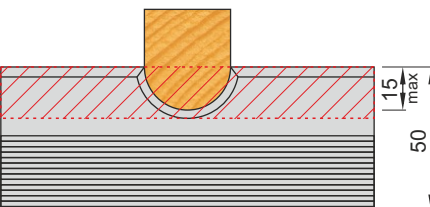
Váš profilový nôž vyrobíme do 48 hodín!

RYHOVANÝ BLANKET 8

HS (18%W)

B	Nr	€
40	222203	20,44
60	222205	28,24
80	222207	36,04
90	2222084	39,94
100	222214	43,83
130	222209	55,52
150	2222102	63,30
180	2222106	75,01
230	222211	94,49

B	Nr
40	222204
60	222206
80	222208
90	2222085
100	222215
130	222210
150	2222101
180	2222107
230	222213



Profilové Blankety pre obrábanie masívneho dreva.

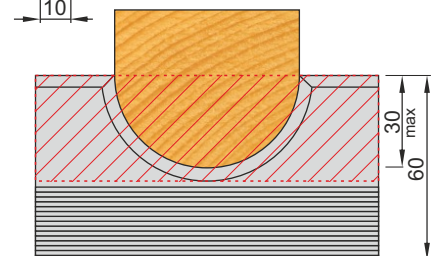
Váš profilový nôž vyrobíme do 48 hod.!

RYHOVANÝ BLANKET MASÍV

HW

B	Nr	€
40	54030254	51,80
60	540103261	69,30
80	540103262	86,72
100	540103263	104,02
130	540103264	130,82

B	Nr
40	540114868
60	540109128
80	540109129
100	540109130
130	540109131



Profilové Blankety pre obrábanie dreva a aglomerátov.

Váš profilový nôž vyrobíme do 48 hod.!

RYHOVANÝ BLANKET DOUBLEBACK

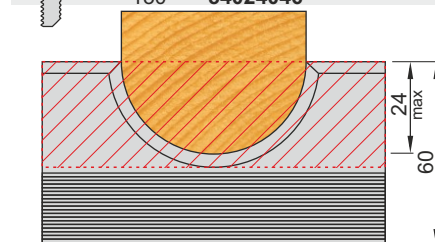
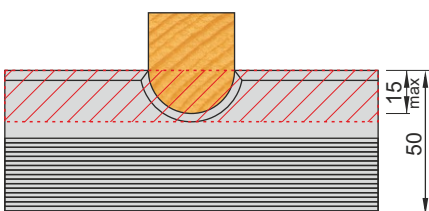
HW

B	Nr	€
40	54024091	70,68
50	54043928	84,08
60	54024124	97,58
80	54024157	121,53
100	54023985	155,40
120	54023991	152,13
130	54024025	217,96

B	Nr
50	54043932
60	54024135
80	54024168
100	54023969
120	54024002
130	54024036

B	Nr	€
40	54024101	27,74
50	54043958	27,95
60	54024134	31,75
80	54024167	39,45
100	54023968	47,37
120	54024001	55,28
130	54024035	44,94

B	Nr
50	54043959
60	54024145
80	54024178
100	54023979
120	54024012
130	54024046



Profilové Blankety pre obrábanie dreva a aglomerátov.

Váš profilový nôž vyrobíme do 48 hod.!

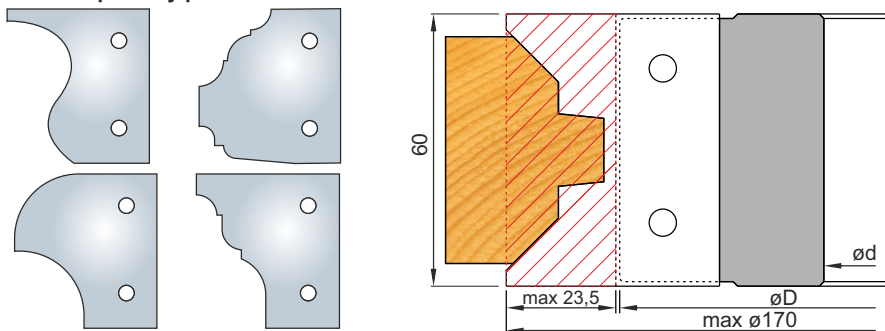


04120 UNIVERZÁLNE FRÉZOVACIE HLAVY LIGHT 60 HS

$\varnothing D$	B	$\varnothing d$	Nr
120	60	30	7004120060130A

Profilový nôž HSS18%W

príklady profilov



Hobby frérovacie nosiče určené na malosériovú výrobu. Nízka hmotnosť je výhodou hlavne pre malé spodné frérovacie.

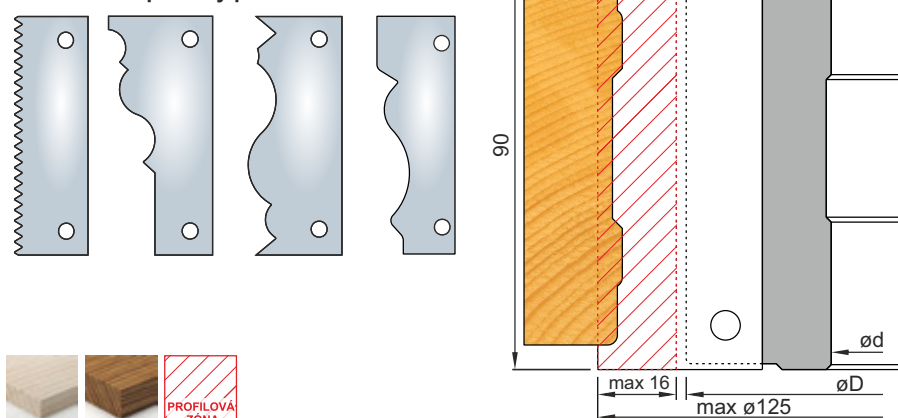


04094 UNIVERZÁLNE FRÉZOVACIE HLAVY LIGHT 90 HS

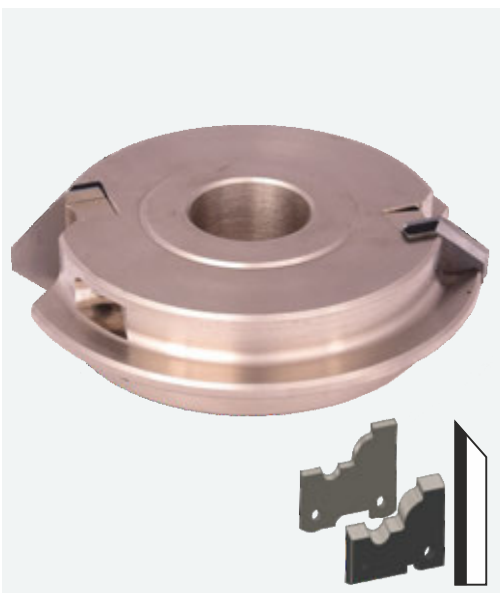
$\varnothing D$	B	$\varnothing d$	Nr
90	90	30	7004094090030A

Profilový nôž HSS18%W

príklady profilov



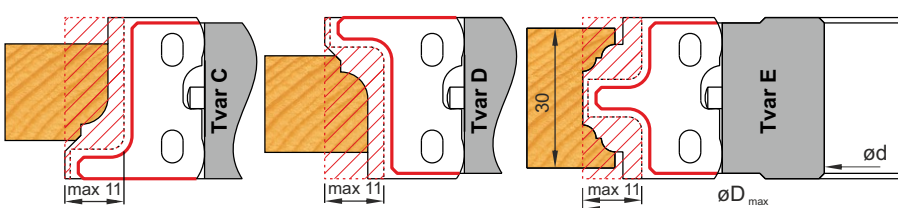
Hobby frérovacie nosiče určené na malosériovú výrobu. Nízka hmotnosť a malý priemer je výhodou hlavne pre malé spodné frérovacie.



TSP 152 UNIVERZÁLNE SUPERPROFILOVÉ HLAVY 30 HW

TVAR	$\varnothing D$	B	$\varnothing d$	Nr
C	120	30	30	280TSP152C
D	120	30	30	280TSP152D
E	120	30	30	280TSP152E

Profilový nôž HW
Oporný nôž SP



Frérovacie nosiče určené pre zákazkové profilové nože. Veľkosť profilovej zóny s kombináciou tvaru použitého nosiča dávajú možnosti pre široké spektrum použitia. Nosiče sú v dvojžozovom prevedení, určené sú primárne pre spodné frérovacie.

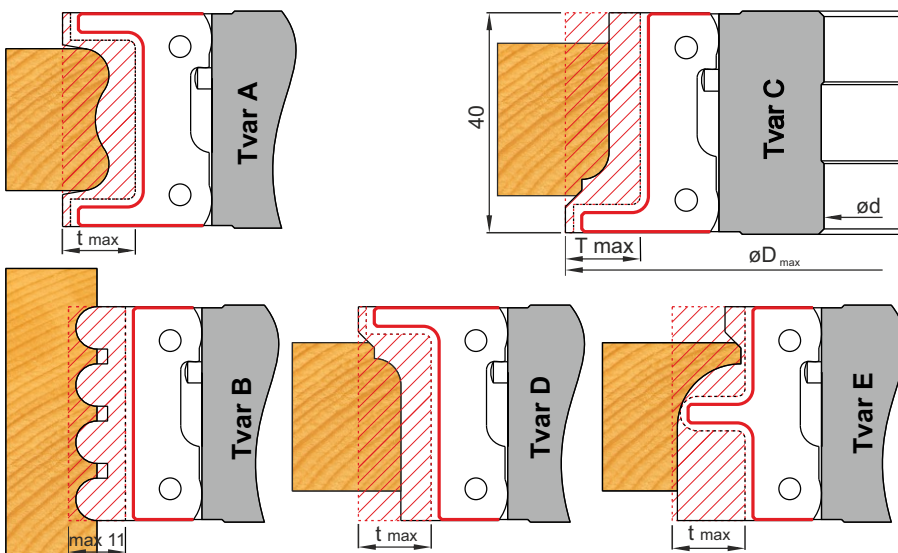
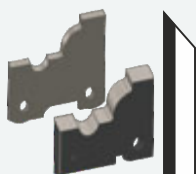
TSP 154 UNIVERZÁLNE SUPERPROFILOVÉ HLAVY 40

HW



TVAR	$\varnothing D_{max}$	B	$\varnothing d$	Z	Nr
A	137	40	30(40)	3	280TSP154AA
A	178	40	40	4	280TSP154AB
B	125	40	30	2	280TSP154B
C	137	40	30(40)	3	280TSP154CA
C	178	40	40	4	280TSP154CB
D	137	40	30(40)	3	280TSP154DA
D	178	40	40	4	280TSP154DB
E	137	40	30(40)	3	280TSP154EA

Profilový nôž HW	t_{max}
Oporný nôž SP	13
Profilový nôž HW	19
Oporný nôž SP	19



Široký sortiment frézovacích nosičov určených pre zákazkové profilové nože. Veľkosť profilovej zóny s kombináciou tvar použitého nosiča dávajú možnosti pre široké spektrum použitia pre frézovanie masívu a MDF. Nosiče s otvorom 30mm sú pre spodné frézovačky. Nosiče s otvorom 40mm pre štvorstranné frézovačky.

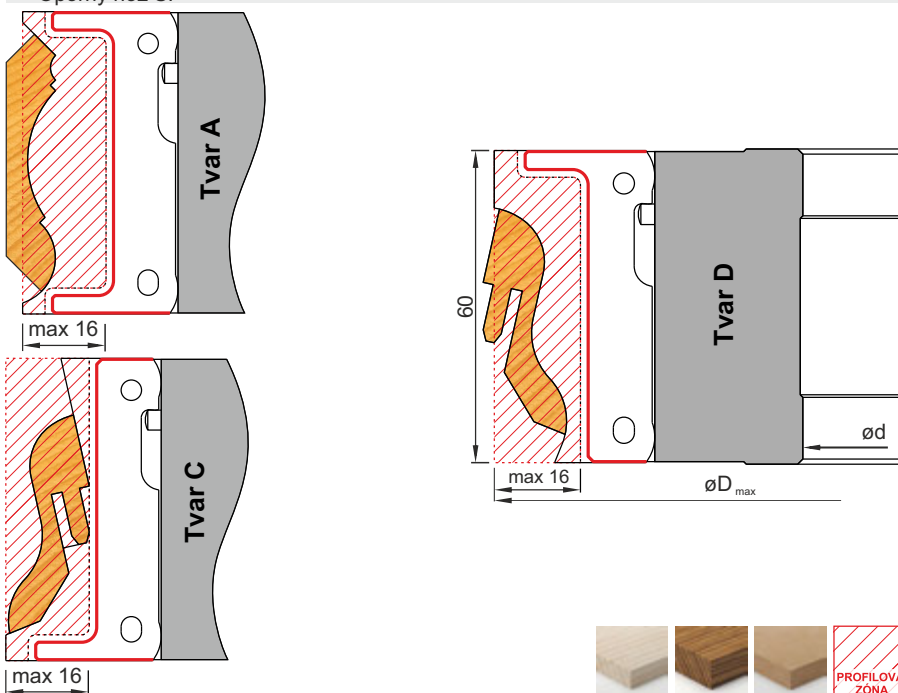
TSP 156 UNIVERZÁLNE SUPERPROFILOVÉ HLAVY 60

HW



TVAR	$\varnothing D_{max}$	B	$\varnothing d$	Z	Nr
A	180	60	40	4	280TSP156A
C	180	60	40	4	280TSP156C
D	180	60	40	4	280TSP156D

Profilový nôž HW
Oporný nôž SP



Frézovacie nosiče určené pre zákazkové profilové nože. Veľkosť profilovej zóny s kombináciou tvar použitého nosiča dávajú možnosti pre široké spektrum použitia. Nosiče sú určené výhradne pre štvorstranné frézovačky.