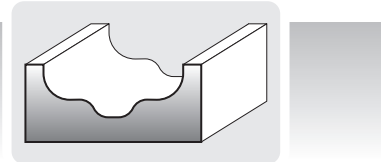


HM - FRESE "DOUBLE COVE & BEAD GROOVE"

TCT - DOUBLE COVE & BEAD GROOVE BITS



Queste frese eseguono un profilo dalla linea particolarmente morbida, adatta alla decorazione di porte, ante e dell'arredamento in genere.

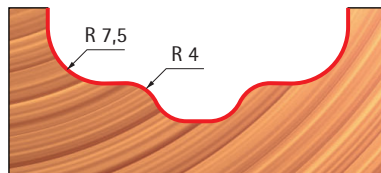
IMPIEGO

Adatte per il taglio di materiali derivati dal legno, compensati, legni duri e legni teneri. Possono essere utilizzate su elettrofresatrice portatile per impiego manuale o applicata a banco professionale.

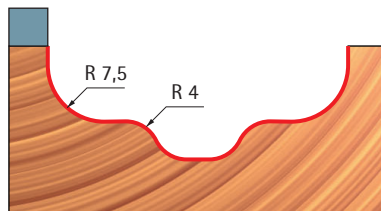
Suitable for making profiles with rounded lines for doors, cabinet doors and furniture decoration.

APPLICATION

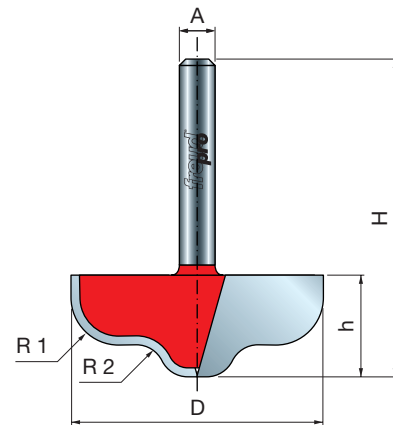
Cuts all composition materials, plywood, hardwood and softwood. Use on hand held or table mounted portable router machines.



■ 39-60006
■ 39-60008



■ 39-65006
■ 39-65008



Profili in scala 1:1 Dimensioni in mm
Profiles 1:1 scale Dimensions are in mm

✓ Per rimuovere grosse quantità di materiale eseguire più passate
Use multiple passes when removing large quantities of material

SERIE 39- Z = 2
SERIES

D		h		H		α	C		R 1		R 2		A		
mm	inch	mm	inch	mm	inch		∠	mm	inch	mm	inch	mm	inch	6mm	8mm
40	1-37/64"	13	33/64"	45	1-25/32"				7,5	19/64"	4	5/32"	39-60006	39-60008	
40	1-37/64"	13	33/64"	60,1	2-3/8"	40	1-37/64"	7,5	19/64"	4	5/32"	39-65006	39-65008		

D = Diametro di Taglio Cutting Diameter
A = Diametro Gambo Shank Diameter

h = Altezza Utile Carbide Height
H = Altezza Totale Overall Height

C = Diametro Cuscinetto Bearing Diameter
α ∠ = Inclinazione del Tagliente Cutter Angle

R 1 = Raggio Radius
R 2 = Raggio Radius