



## Mokro-suchý vysávač NT 22/1 Ap Te L

Ideálny pre remeselníkov: Mokro-suchý vysávač NT 22/1 Ap s prístrojovou zásuvkou (s automatickým spúšťaním), silným sacím výkonom a poloautomatickým oklepom filtra. Kompaktný a ľahký základný stroj.



1

### 1 Nízka hmotnosť a kompaktné rozmery

- Stroj sa dá jednoducho a pohodlne prepravovať a odkladať.



2

### 2 Poloautomatický oklep filtra

- Poloautomatický oklep filtra udržiava účinne a trvalo vysoký sací výkon.



3

### 3 PES patrónový filter necitlivý na vlhkosť

- Možné je jednoduché striedanie medzi mokrým a suchým vysávaním bez predchádzajúceho vysušenia PES patrónového filtra.



4

### 4 Prístrojová zásuvka pre elektronáradie (s automatickým nábehom)

- Strojová zásuvka funguje ako „dialkové ovládanie“ vysávača.
- Vysávač sa automaticky zapne, ako náhle sa uvedie do prevádzky elektronáradie.



### Mokro-suchý vysávač NT 22/1 Ap Te L

- Strojová zásuvka s automatickým zapínaním a vypínaním pre elektronáradie
- PES patrónový filter necitlivý na vlhkosť

#### Technické informácie

<b>Objednávacie číslo</b>	1.378-610.0	
	4054278287935	
<b>Druh prúdu</b>	<b>Ph / V / Hz</b>	1 / 220 - 240 / 50 - 60
<b>Prietok vzduchu</b>	<b>l/s</b>	71
<b>Vákuum</b>	<b>/ kPa</b>	255 / 25,5
<b>Objem nádoby</b>	<b>l</b>	22
<b>Materiál nádoby</b>		Plast
<b>Príkion</b>	<b>W</b>	1300
<b>Štandardný priemer</b>		DN 35
<b>Dĺžka kábla</b>	<b>m</b>	6
<b>Hladina akustického tlaku</b>	<b>dB(A)</b>	72
<b>Počet turbín</b>		1
<b>Hmotnosť</b>	<b>kg</b>	6,1
<b>Hmotnosť vr. obalu</b>	<b>kg</b>	9,2
<b>Rozmery (d x š x v)</b>	<b>mm</b>	380 x 370 x 480

#### Výbava

<b>Sacia hadica</b>	<b>m</b>	1,9 / s kolenom
<b>Sacia trubica</b>	<b>x m</b>	2 x 0,5 / Kov
<b>Filtračné vrečko</b>		1 / Netkaná textília
<b>Podlahová hubica na mokré a suché vysávanie</b>	<b>mm</b>	300
<b>Štrbinová hubica</b>		■
<b>Pripojovacia objímka pre elektronáradie</b>		■
<b>Automatické zapínanie a vypínanie elektronáradia</b>		■
<b>Patrónový filter</b>		PES
<b>Oklep filtra</b>		ApClean (poloautomatický oklep filtra)
<b>Trieda krytia</b>		I
<b>Otočné koliesko s aretáciou</b>		■

■ Štandardná výbava.

# MOKRO-SUCHÝ VYSÁVAČ NT 22/1 AP TE L

## 1.378-610.0

**KÄRCHER**



		Objednávacie číslo	Anzahl	Dummy	Dummy	Dummy	Cena	
<b>Patrónový filter (PES)</b>								
Patrónový filter PES	1	2.889-219.0	1					■
<b>Filtračné vrecká z netkanej textílie</b>								
Filtračné vrecká z netkanej textílie	2	2.889-217.0	5					□

■ Štandardná výbava. □ Príslušenstvo na objednávku.

# MOKRO-SUCHÝ VYSÁVAČ NT 22/1 AP TE L 1.378-610.0

**KÄRCHER**

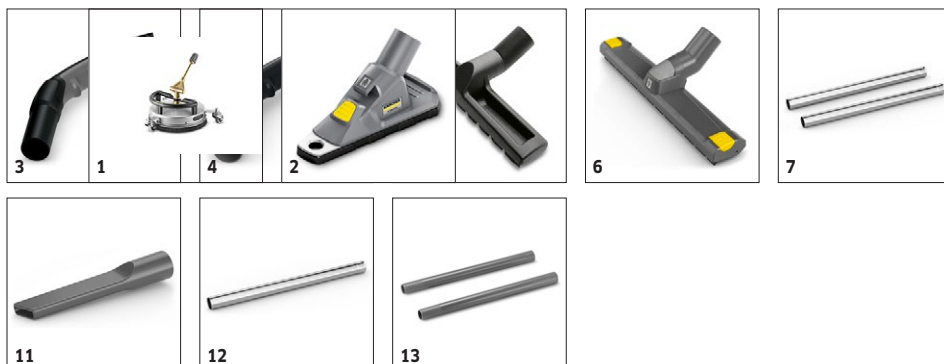


		Objednávacie číslo	Anzahl	Nennweite	Länge	Breite	Cena	
<b>Koleno, plastové</b>								
Koleno plastové, DN 35	1	2.889-199.0	1	35				<input checked="" type="checkbox"/>
Koleno elektricky vodivé DN 35	2	2.889-148.0	1	35				<input type="checkbox"/>
Koleno Adv, elektricky vodivé, DN 35	3	2.889-168.0	1	35				<input type="checkbox"/>
Koleno DN 35	4	2.889-170.0	1	35				<input type="checkbox"/>
<b>Podlahové hubice</b>								
Mokro-suchá podlahová hubica, plastová štandardná, DN 35	5	2.889-263.0	1	35		300 mm		<input checked="" type="checkbox"/>
Mokro-suchá podlahová hubica, plastová Adv, DN 35	6	2.889-152.0	1	35		360 mm		<input type="checkbox"/>
<b>Sacie trubice, kovové</b>								
Sacia trubica, DN 35, 0,505 m, kovová	7	6.902-074.0	1	35	505 mm			<input checked="" type="checkbox"/>
<b>Gumené sacie hubice, zošíkmené 45°</b>								
Gumená sacia hubica DN 35, zošíkmená 45°	8	6.902-104.0	1	35	220 mm			<input type="checkbox"/>
Gumená sacia hubica DN 40, zošíkmená 45°	9	6.902-105.0	1	40	220 mm			<input type="checkbox"/>
<b>Hubice na vysávanie auta</b>								
Hubica na auto DN 35	10	6.906-108.0	1	35		90 mm		<input type="checkbox"/>
<b>Štrbinové hubice</b>								
Štrbinová hubica DN 35, NT Tact	11	2.889-159.0	1	35	225 mm			<input type="checkbox"/>
<b>Sacie trubice, antikorové</b>								
Sacia trubica súprava, DN 35, 0,505 m, antikorová	12	2.889-175.0	2	35	505 mm			<input type="checkbox"/>
<b>Sacie trubice, plastové</b>								
Sacia trubica súprava, DN 35, 0,505 m, plastová	13	2.889-218.0	2	35	505 mm			<input type="checkbox"/>

■ Štandardná výbava. □ Príslušenstvo na objednávku.

# MOKRO-SUCHÝ VYSÁVAČ NT 22/1 AP TE L 1.378-610.0

**KÄRCHER**



		Objednávacie číslo	Anzahl	Breite				Cena	
<b>Iné</b>									
Adaptér klip nový na klip starý DN 35	1	2.889-312.0							<input type="checkbox"/>
Hubica na prach z vrtania	2	2.679-000.0	1						<input type="checkbox"/>

■ Štandardná výbava. □ Príslušenstvo na objednávku.

# MOKRO-SUCHÝ VYSÁVAČ NT 22/1 AP TE L 1.378-610.0

**KÄRCHER**



1



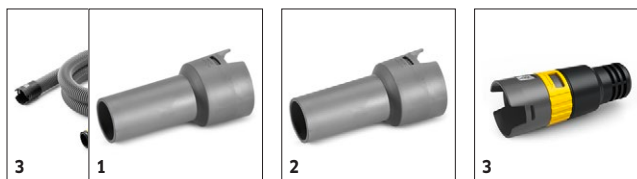
2

		Objednávací číslo	Anzahl	Nennweite	Länge		Cena	
<b>Sacie hadice kompletne (klipový systém)</b>								
Sacia hadica 2,5 m DN 35	1	2.889-134.0	1	35	2,5 m			<input type="checkbox"/>
Sacia hadica, elektricky vodivá 2,5 m	2	2.889-136.0	1	35	2,5 m			<input type="checkbox"/>
<b>Predlžovacie hadice (klipový systém)</b>								
Predlžovacia hadica 2,5 m DN 35	3	2.889-145.0	1	35	2,5 m			<input type="checkbox"/>

■ Štandardná výbava.  Príslušenstvo na objednávku.

# MOKRO-SUCHÝ VYSÁVAČ NT 22/1 AP TE L 1.378-610.0

**KÄRCHER**



		Objednávacie číslo	Anzahl	Nennweite			Cena	
<b>Pripojovací nadstavec C-DN (klip na kužel)</b>								
Adaptér klip DN 35 na kónus DN 35	1	5.407-005.0						<input type="checkbox"/>
Adaptér klip DN 40 na kónus DN 35	2	5.407-006.0		DN 40				<input type="checkbox"/>
<b>Adaptér pre elektronáradie s klipom, elektricky vodivý</b>								
Spojka pre náradie DN 35, klipsys-tém	3	2.889-151.0	1	35				<input type="checkbox"/>

■ Štandardná výbava. □ Príslušenstvo na objednávku.