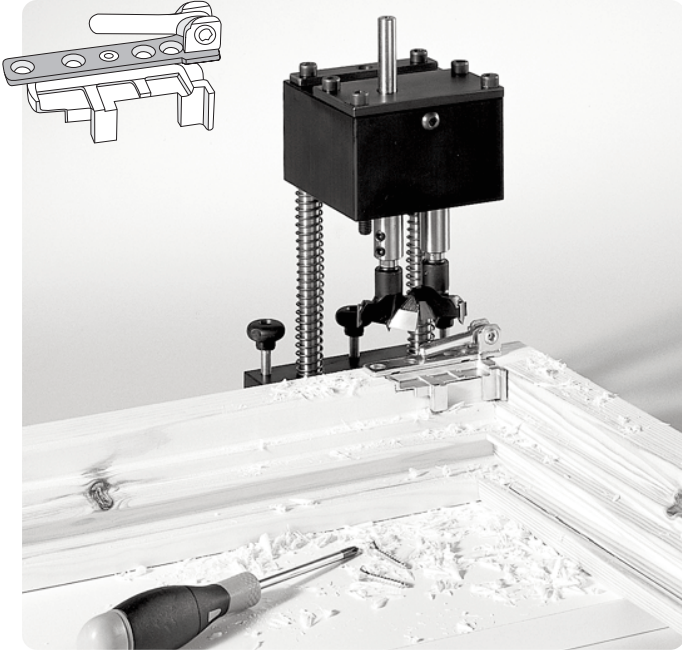


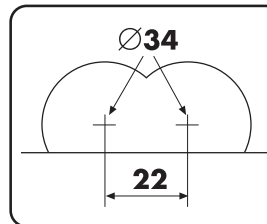
SPECIAL DEVICES FOR ANGULAR HINGES INSERTING/Ecklagereinbohrung

WITH CONSTANT ATTENTION PAID TO OUR CUSTOMERS' REQUIREMENTS AND ONGOING RESEARCH FOR DEVELOPING NEW TECHNICAL SOLUTIONS FOR HELPING CRAFTSMEN AND SMALL FIRMS, OUR SPECIAL EQUIPMENTS **TRIMATIC 22, 25 E 28** HELP THE WINDOW MAKERS TO MAKE HOLES FOR ANGULAR HINGES TO BE MOUNTED ON WINDOWS AND DOOR-WINDOWS, IN WOOD AND WOOD-ALUMINIUM MATERIAL. THE TRIMATIC 22, 25 E 28 CAN BE USED EITHER WITH PILLAR DRILLS OR PORTABLE ELECTRIC DRILLS, AND HAVE DISTANCE BETWEEN HOLES SUITABLE FOR ANGULAR HINGES OF THE FOLLOWING TYPES: SIEGENIA (TRIMATIC 22), GU (TRIMATIC 25) AND MAICO (TRIMATIC 28).



TRIMATIC 22, 25 und 28 sind für Fenster- und Türenbauer bestimmt, die Fenster und Fenstertüren aus Holz und Holz-Alu mit Kippfunktion herstellen. Sie ermöglichen es, mit einer stationären Bohrmaschine oder einer elektrischen Handbohrmaschine die genaue Einbohrung von Doppeltopfbeschlägen einzuführen. Die TRIMATIC 22 – 25 – 28 Geräte können die Bohrung von Bohrabständen von 22, 25 und 28 mm. einführen.

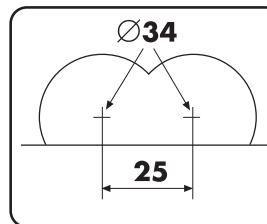
THE BEST CHOICE FOR ANY HINGE Die richtige Wahl für jedes Scharnier



Art TRIMATIC 22
FOR ANGULAR HINGES "SIEGENIA" WITH A DISTANCE BETWEEN CENTRES OF 22 MM.
Für Doppeltopfband-Beschlag mit Bohrabstand von 22m.

ITEM/Artikel

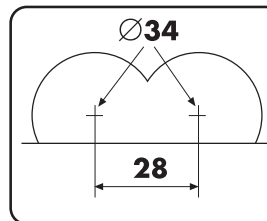
TRIMATIC 22



Art. TRIMATIC 25
FOR ANGULAR HINGES "GU" WITH A DISTANCE BETWEEN CENTRES OF 25 MM.
Für Doppeltopfband-Beschlag mit Bohrabstand von 25m.

ITEM/Artikel

TRIMATIC 25



Art. TRIMATIC 28
FOR ANGULAR HINGES "TREND" WITH A DISTANCE BETWEEN CENTRES OF 28 MM.
Für Doppeltopfband-Beschlag mit Bohrabstand von 28m.

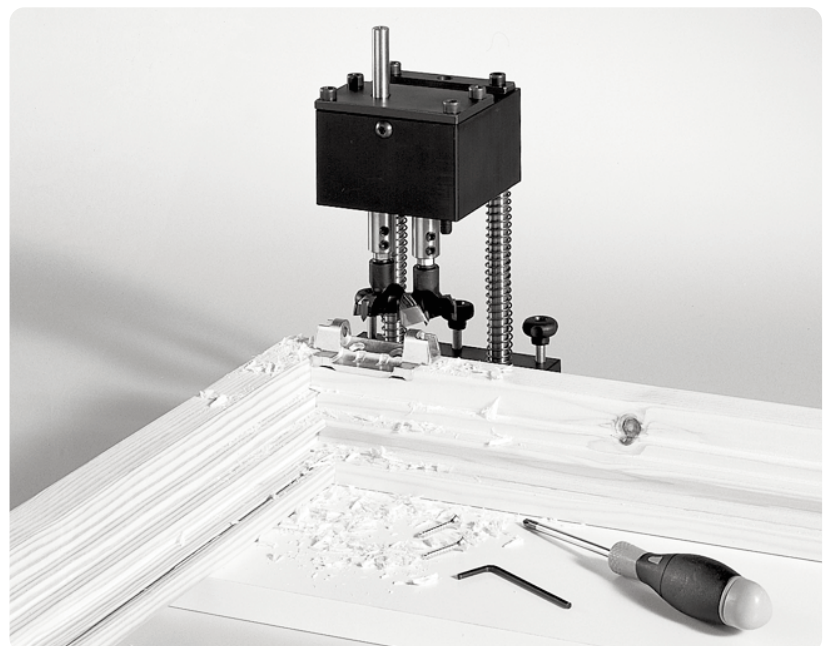
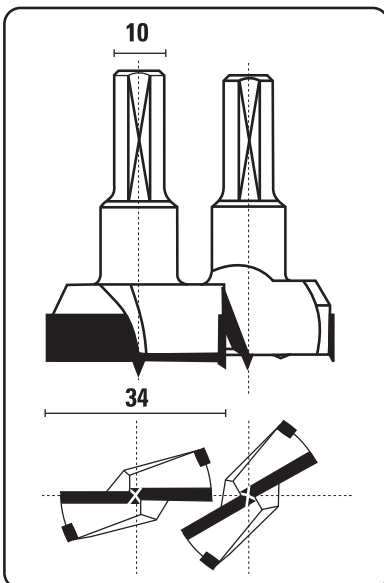
ITEM/Artikel

TRIMATIC 28

FIXING OF EDGE HINGE Einbohrung von Doppeltopfbeschlägen für Ecklager

HM TOOLS FOR TRIMATIC 22 - 25 - 28
HW Werkzeuge für 22 - 25 - 28

Ø	ROTATION/Gang	CODE/Artikel
34	RH/Re	L160.340.R
34	LH/Li	L160.340.L



FIXING OF TOP HINGE/Einbohrung von Doppeltopfbeschlägen