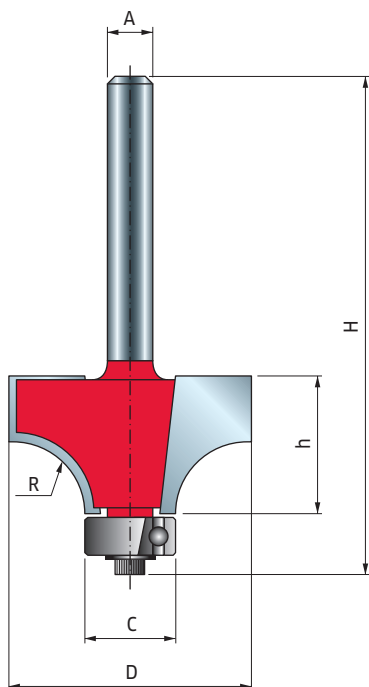


## Abrundfräser Rounding over bits

Schneidet alle Verbundwerkstoffe, Sperrholz, Hartholz und Weichholz. Einsatz an handgeführten oder tischmontierten tragbaren Fräsmaschinen. Zum Abtragen großer Materialmengen in mehreren Durchläufen.

Cuts all composites, plywood, hardwood and softwood. Use on hand held or table mounted portable router machines. Use multiple passes when removing large quantities of material.



Es ist möglich, ein anderes Profil zu erhalten, hierzu müssen lediglich die folgenden Artikel bestellt werden:

das **Kugellager 3102M AA9** (Ø 3/8") und die **Stufenscheibe FX07M AA9** für Serie 34- oder

das **Kugellager 3102M AB9** (Ø 1/2") und die **Stufenscheibe FX07M AB9** für Serie 36-

It's possible to obtain a different profile, by simply ordering:

the **Ball bearing 3102M AA9** (Ø 3/8") and the **Step washer FX07M AA9** for series 34- or

the **Ball bearing 3102M AB9** (Ø 1/2") and the **Step washer FX07M AB9** for series 36-

D	h	H	A	C	R	Z	Max. Drehzahl Max RPM	Code Code	SAP SAP
15,8	12,7	54,9	6	12,7	1,6	2	24.000	<b>34-10006P</b>	F03FR01763
16,7	12,7	54,9	6	12,7	2	2	24.000	<b>34-10106P</b>	F03FR02766
19	12,7	55,2	6	12,7	3,2	2	24.000	<b>34-10406P</b>	F03FR01768
22,2	12,7	54,9	6	12,7	4,8	2	24.000	<b>34-10806P</b>	F03FR01771
25,4	12,7	55,2	6	12,7	6,35	2	24.000	<b>34-11006P</b>	F03FR01774
25,4	12,7	55,2	6	9,53	6,35	2	24.000	<b>36-11006P</b>	F03FR01803
28,6	12,7	55,2	6	12,7	8	2	18.000	<b>34-11206P</b>	F03FR01777
31,8	17,5	58	6	12,7	9,5	2	18.000	<b>34-11406P</b>	F03FR01780
31,8	18	65,7	6	9,5	9,5	2	18.000	<b>36-11406P</b>	F03FR01804
38,1	19,05	60,7	6	12,7	12,7	2	16.000	<b>34-11606P</b>	F03FR01783
15,8	12,7	54,9	8	12,7	1,6	2	24.000	<b>34-10008P</b>	F03FR01764
16,7	12,7	54,9	8	12,7	2	2	24.000	<b>34-10108P</b>	F03FR01766
18,7	12,7	54,9	8	12,7	3	2	24.000	<b>34-10308P</b>	F03FR01767
19	12,7	55,2	8	12,7	3,2	2	24.000	<b>34-10408P</b>	F03FR01769
22,2	12,7	54,9	8	12,7	4,8	2	24.000	<b>34-10808P</b>	F03FR01772
25,4	12,7	55,2	8	12,7	6,35	2	24.000	<b>34-11008P</b>	F03FR01775
28,6	12,7	55,2	8	12,7	8	2	18.000	<b>34-11208P</b>	F03FR01778
31,8	17,5	58	8	12,7	9,5	2	18.000	<b>34-11408P</b>	F03FR01781
38,1	19,05	60,7	8	12,7	12,7	2	16.000	<b>34-11608P</b>	F03FR01784
44,5	22,2	63,9	8	12,7	15,8	2	16.000	<b>34-12708P</b>	F03FR01793
25,4	12,7	61,2	12	12,7	6,35	2	24.000	<b>34-12012P</b>	F03FR01786
31,8	18	65,7	12	12,7	9,5	2	18.000	<b>34-12412P</b>	F03FR01788
38,1	19,05	67,3	12	12,7	12,7	2	16.000	<b>34-12612P</b>	F03FR01791
44,5	22,2	70,7	12	12,7	15,8	2	16.000	<b>34-12712P</b>	F03FR01794
50,8	25,4	73,9	12	12,7	19	2	16.000	<b>34-12812P</b>	F03FR01796
57,1	31,8	79,9	12	12,7	22,2	2	16.000	<b>34-13012P</b>	F03FR01798
63,5	31,8	79,8	12	12,7	25,4	2	12.000	<b>34-13212P</b>	F03FR01799
69,85	34,92	83,3	12	12,7	28,6	2	12.000	<b>34-13412P</b>	F03FR01801
76,2	38,1	86,6	12	12,7	31,8	2	12.000	<b>34-13612P</b>	F03FR01802

