

0190



## BIT TERRASSENDIELENBOHRER PATIO FLOORBOARDS DRILL FORETS ÉTAGÉS POUR LAMES DE TERRASSE



**DE Ausführung:** Die Holzspiralbohrer und der Senker sind geschliffen und aus HSS Werkzeugstahl. Er besitzt einen 6-kant BIT-Schaft und ist in einem Stück gefertigt (nicht geklebt und nicht gelötet) und ist weiteres speziell gehärtet, um größeren Beanspruchungen von z.B. rotierend schlagenden Akkuschraubern standzuhalten.

**Verwendung:** Das FISCH®-Tools Terrassendielenbohrer-Set besteht aus 4 längenverstellbaren Holzspiralbohrer für das zentrische Vorbohren der Schraubenlöcher, einem chromlegierten hochwertigen Aufsteckversenker und einem verstellbaren Drehstopper, um auch die Senktiefe einstellen zu können. Dieser Drehstopper ist aus hochwertigem Kunststoff und schützt die Werkstückoberfläche vor Kratzspuren und Riefen, da der Drehstopper drehbar gelagert ist und sich daher bei einem Widerstand nicht mehr mit dem Holzspiralbohrer mit dreht.

### Vorteile:

- Nur 1 Drehstopper und 1 Senker für 4 verschiedene Bohrer Durchmesser – für mehr FLEXIBILITÄT.
- Saubere und ausrissfreie Senklöcher durch optimierte Schneidengeometrie.
- Perfekter Spanabtransport durch die neue Nutgeometrie.
- Mit dem 2. Set wird auch die Abdeckmöglichkeit der Schraubenköpfe mittels Holzzapfen geschaffen. Die Holzzapfen können mit unseren Zapfenschnaider (Art. Nr. 037301200) aus Holzrestmaterial gefertigt werden.

**EN Characteristics:** Wood spiral drills and countersink are sharpened and made of HSS tool steel. They have a hexagonal BIT shaft and are produced in one piece (neither bonded nor brazed); further they are specially hardened to withstand major loads resulting from e.g. the uneven rotation of cordless screwdrivers.

**Usage:** The set of FISCH® Tools Decking Drills consists of four length-adjustable wood spiral drills for centric pre-drilling of bore holes, a chromium alloyed high-quality plug-on countersink and an adjustable stopper for adjusting the depth of countersinks. This stopper is made of a high grade plastic and protects the tool surface from scuffs and score marks as the stopper has a bearing and will stop to rotate with the wood spiral drill on encountering resistance.

### Your advantages:

- Only one stopper and one countersink for four different drill diameters - for more FLEXIBILITY.
- Clean and tear-free sinkholes through optimized cutting edge geometry.
- Perfect chip evacuation due to the new groove geometry.
- The use of the second set allows covering screw heads by means of wood pins. Wood pins can be made from wood residual material using our pin cutter (part number 037301200).

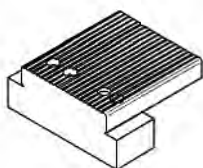
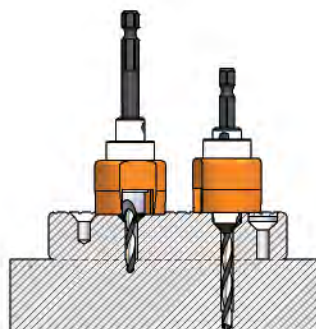
**FR Caractéristiques :** Les forets et fraiseurs sont en métal HSS, fabriqués d'une seule pièce (embout non collé et non soudé) en métal trempé, queue 6 pans 1/4" résistant à de forte sollicitation.

**Utilisation :** le coffret spécial plancher de terrasse est composé de :

- 4 forets bois pour préperçage des lames Ø 4-4,5-5 et 6 mm
- 1 fraiseur réglable en alliage acier-chrome.
- 1 butée de profondeur mobile en PVC de haute qualité, évitant les traces lors du contact avec le support
- 1 clé de serrage 6 pans pour fixation du fraiseur et de la butée
- 4 embouts Torx 15-20-25-30
- 1 adaptateur 6 pans 1/4" ou une fraise tampon

**Avantages :** Un outil pour une pose en une opération de lames de terrasse. Le perçage et le fraisage propre et sans éclats de tous types de bois. Le fraiseur s'adapte aux 4 dimensions de foret. La butée permet une bonne évacuation des copeaux. Le coffret avec la mèche tampon permet une pose avec bouchons réalisés dans une chute de lame.

**Recommandations :** la vitesse de rotation maximum est de 1500 t/min la perceuse doit être impérativement perpendiculaire au support.



	D	S	EAN-CODE	ART.NR.
A	4-4,5-5-6 + Aufsteckversenker 12 + Drill Stopper + Bithalter + Torx-Bit	1/4" 6-kant	9002696235934	01900007K
B	4-4,5-5-6 + Aufsteckversenker 12 + Drill Stopper + Scheibenschnaider 12 + Torx-Bit"	1/4" 6-kant	9002696324607	01900007K01

### BOHRER / DRILL / FORET

D	GL	S	EAN-CODE	ART.NR.
4	110	1/4" 6-kant	9002696235682	01900400022
4,5	110	1/4" 6-kant	9002696235699	01900450016
5	110	1/4" 6-kant	9002696235705	01900500046
6	110	1/4" 6-kant	9002696235712	01900600037

### AUFSTECKVERSENKER / COUNTERSINK / FRAISOIR

D	GL	S	EAN-CODE	ART.NR.
12	44	1/4" 6-kant	9002696235729	0639Z04012001

