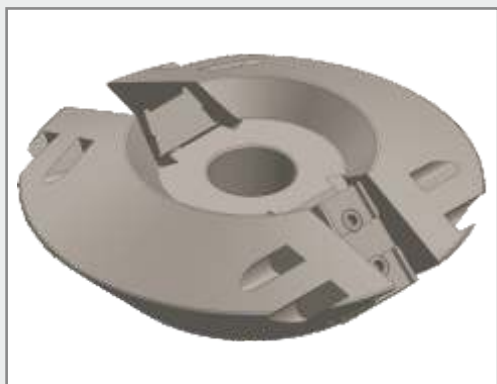


FLURY 03.160



ø D	B	Z	Nr
158	48	2	7003160048030A

- univerzálna Al profilová hlava
- samocentrické ustavovanie nožov
- zmenou polohy nástroja je možné frézovanie zo spodu, alebo z vrchu

