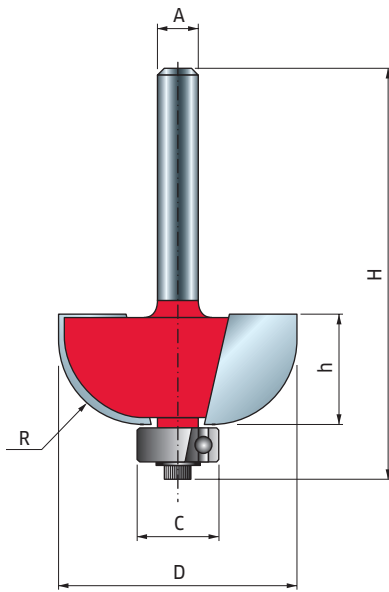


Hohlkehlfräser Cove bits

Schneidet alle Verbundwerkstoffe, Sperrholz, Hartholz und Weichholz. Einsatz an handgeführten oder tischmontierten tragbaren Fräsmaschinen. Zum Abtragen großer Materialmengen in mehreren Durchläufen.

Cuts all composites, plywood, hardwood and softwood. Use on hand held or table mounted portable router machines. Use multiple passes when removing large quantities of material.



D	h	H	A	C	R	Z	Max. Drehzahl Max RPM	Code Code	SAP SAP
19	12,7	54,2	6	9,5	4,8	2	24.000	30-10006P	F03FR01694
22,2	12,7	54,2	6	9,5	6,35	2	24.000	30-10206P	F03FR01697
25,4	12,7	54,2	6	9,5	8	2	24.000	30-10306P	F03FR01700
31,8	12,7	55,2	6	12,7	9,5	2	18.000	30-10406P	F03FR01703
38,1	16,4	58,3	6	12,7	12,7	2	16.000	30-10606P	F03FR01706
19	12,7	54,2	8	9,5	4,8	2	24.000	30-10008P	F03FR01695
22,2	12,7	54,2	8	9,5	6,35	2	24.000	30-10208P	F03FR01698
25,4	12,7	54,2	8	9,5	8	2	24.000	30-10308P	F03FR01701
31,8	12,7	55,2	8	12,7	9,5	2	18.000	30-10408P	F03FR01704
38,1	16,4	58,3	8	12,7	12,7	2	16.000	30-10608P	F03FR01707
19	12,7	62	12	9,5	4,8	2	24.000	30-10012P	F03FR01696
22,2	12,7	61,2	12	9,5	6,35	2	24.000	30-11012P	F03FR01709
25,4	12,7	60,7	12	9,5	8	2	24.000	30-11112P	F03FR01710
31,8	12,7	61,2	12	12,7	9,5	2	18.000	30-11212P	F03FR01711
38,1	16,4	64,9	12	12,7	12,7	2	16.000	30-11412P	F03FR01713

