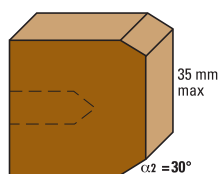
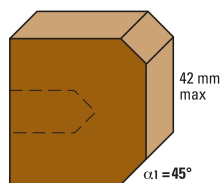
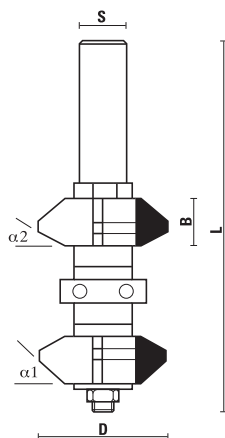


FRESE HW COMPONIBILI A DOPPIO SMUSSO Z=3

ART. E187 - G187 - C187



- $\alpha1 = 45^\circ$ (Altezza da 0 a 42 mm)
- $\alpha2 = 30^\circ$ (Altezza da 0 a 35 mm)



S Ø 12	S Ø 12,7 (1/2")	S Ø 8	D	B	$\alpha1$	$\alpha2$	L
E187.350.R	G187.350.R	C187.350.R	35	14	45°	30°	108

RICAMBI

Alberino portafrese

S Ø 12	S Ø 12,7 (1/2")	S Ø 8
E117.121.R	G117.121.R	C117.081.R

Fresa superiore	Ø 35/Ø 8	Z=3	$\alpha1=45^\circ$	$\alpha2=30^\circ$
C187.500.R				

Fresa inferiore	Ø 35/Ø 8	Z=3	$\alpha1=45^\circ$	$\alpha2=30^\circ$
C187.501.R				



Z050.008.N - 1 pz.



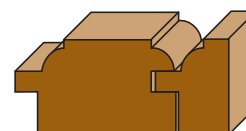
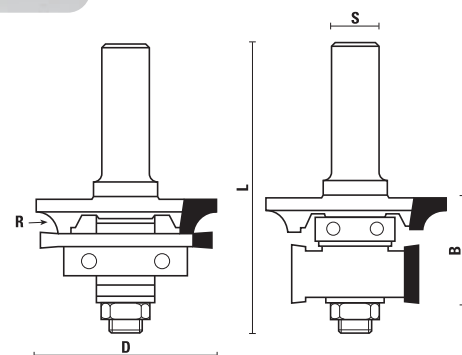
Z057.002.N - 3 pz.
Z057.005.N - 2 pz.
Z057.006.N - 2 pz.



Z057.003.N - 1 pz.
Z057.004.N - 4 pz.

FRESE HW COMPONIBILI PER PERLINATI Z=2

ART. E188 - G188 - C188



S Ø 12	S Ø 12,7 (1/2")	S Ø 8	D	R	B	L
E188.490.R	G188.490.R	C188.490.R	49	6	30	80

RICAMBI

Alberino portafrese

S Ø 12	S Ø 12,7 (1/2")	S Ø 8
E117.122.R	G117.122.R	C117.082.R

Fresa profilata	Ø 49 x 9	d=8	Z=2
C188.500.R			

Fresa per canale	Ø 46 x 4	d=8	Z=2
C188.501.R			

Fresa per battuta	Ø 33,5 x 17,5	d=8	Z=2
C188.502.R			



Z050.008.N - 1 pz.
Z050.016.N - 1 pz.



Z057.002.N - 2 pz.
Z057.005.N - 3 pz.



Z057.003.N - 1 pz.
Z057.007.N - 1 pz.
Z057.004.N - 3 pz.
Z057.008.N - 1 pz.