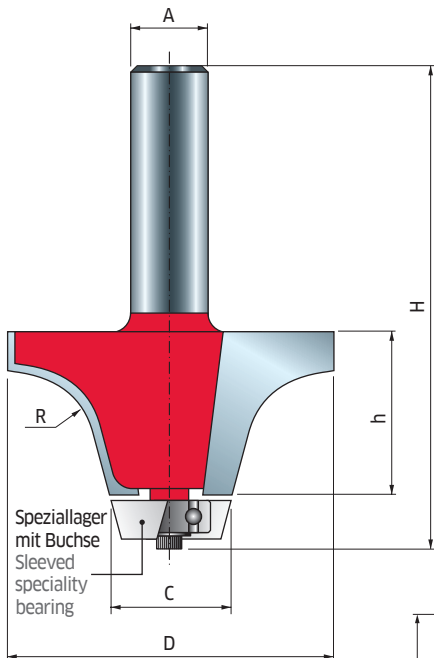
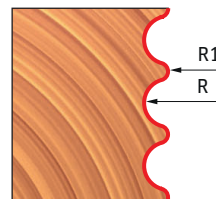


**Dreischneidenfräser**  
**Triple fluting bit**

Schneidet alle Verbundwerkstoffe, Sperrholz, Hartholz und Weichholz. Einsatz an CNC-Maschinen und anderen Fräsaufmaschinen sowie handgeführten oder tischmontierten tragbaren Fräsmaschinen.  
Zum Abtragen großer Materialmengen in mehreren Durchläufen.

Cuts all composites, plywood, hardwood and softwood. Use on CNC and other automatic routers as well as hand held or table mounted portable router machines.  
Use multiple passes when removing large quantities of material.

D	h	H	A	C	R	R1	Z	Max. Drehzahl Max RPM	Code	SAP
mm	mm	mm	mm	mm	mm	mm			Code	SAP
22,24	27,4	65,9	6	15,88	3,2	1,2	2	24.000	<b>84-10606P</b>	F03FR02220
22,24	27,4	65,9	8	15,88	3,2	1,2	2	24.000	<b>84-10608P</b>	F03FR02221
22,24	27,4	71,9	12	15,88	3,2	1,2	2	24.000	<b>84-12612P</b>	F03FR02222



**Abrundfräser für Becken** -  
**Round over bowl bits**

Schneidet alle massiven Oberflächenmaterialien, harte Oberflächen, Hartholz und Verbundwerkstoffe. Einsatz an handgeführten oder tischmontierten tragbaren Fräsmaschinen.  
Zum Abtragen großer Materialmengen in mehreren Durchläufen.

Cuts all solid surface materials, solid surfaces, hardwood and composition materials. Use on hand held or table mounted portable router machines.  
Use multiple passes when removing large quantities of material.

D	h	H	A	C	Z	Max. Drehzahl Max RPM	Code	SAP
mm	mm	mm	mm	mm			Code	SAP
54	25,4	74,6	12	22,2	2	16.000	<b>85-00112P</b>	F03FR02223
57,2	31,8	80,95	12	22,2	2	12.000	<b>85-00312P</b>	F03FR02225

