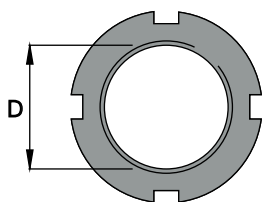


- Completo di ghiera filettata e anello anti - svitamento.
- Utilizzabile per utensili con rotazione sia oraria che anti - oraria.

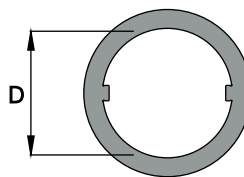
D1	LT	d	COD.
50	95	30	0302059530
50	110	30	0302051130
50	130	30	0302051330
50	95	31.75	0302059531
50	110	31.75	0302051131
50	130	31.75	0302051331
50	95	35	0302059535
50	110	35	0302051135
50	130	35	0302051335
50	95	40	0302059540
50	110	40	0302051140
50	130	40	0302051340

D1	LT	d	COD.
60	110	30	0302061130
60	130	30	0302061330
60	110	31.75	0302061131
60	130	31.75	0302061331
60	110	35	0302061135
60	130	35	0302061335
60	110	40	0302061140
60	130	40	0302061340
60	60	50	0302066050
60	70	50	0302067050
60	80	50	0302068050
60	90	50	0302069050
60	100	50	0302061050
60	110	50	0302061150
60	120	50	0302061250
60	130	50	0302061350
60	140	50	0302061450

Ricambi / Spare parts / Rechanges / Repuestos / Ersatzteile



D	COD.
50	03020GH050
60	03020GH060



D	COD.
50	03020AAS50
60	03020AAS60



Sleeve for set of tools.
Complete with locking nut and with anti - unscrewing ring for tools with LH and RH rotation.



Manchon pour jeu de porte - outils.
Complet avec écrou et bague anti - devissage pour outillage avec rotation LH et RH.



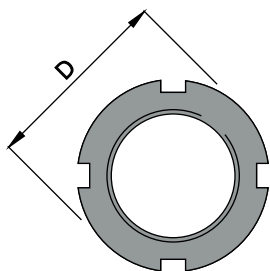
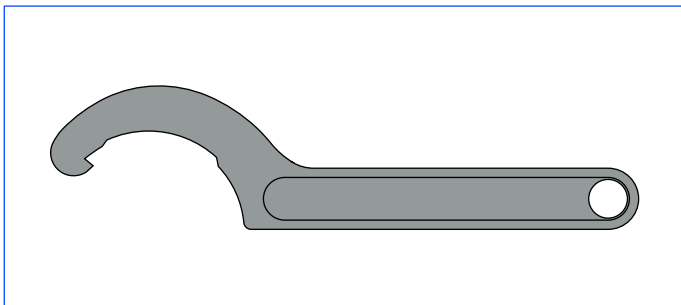
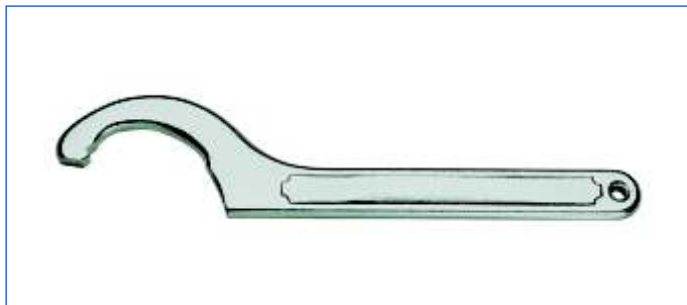
Casquillo para juego de cabezales.
Completo con tuerca y con anillo anti - aflojamiento para herramientas con rotacion LH y RH.



Spannbüchse für Werkzeugsatz.
Komplett mit Nutmutter und Sicherungsring für Werkzeuge mit LH und RH Drehrichtung.

303 - A

Chiave a settore per ghiera



D	COD.
40 - 42	0303A40420
52 - 55	0303A52550
62 - 65	0303A62650
68 - 75	0303A68750
80 - 90	0303A80900

 Hooked wrench for locking nut.

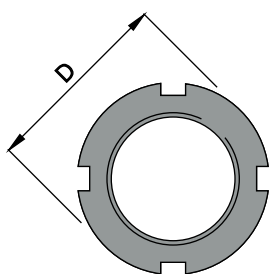
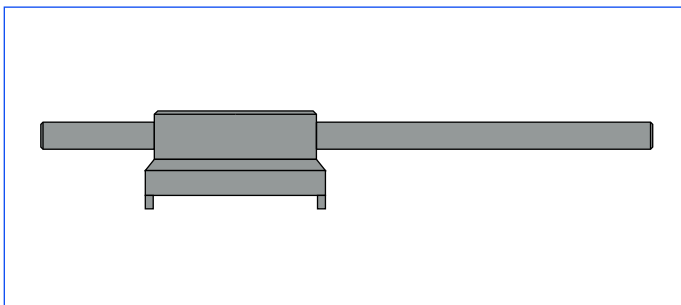
 Llave a sector para tuerca.

 Clef à secteur pour écrou.

 Hakenschlüssel für Nutmutter.


303 - F

Chiave a tubo per ghiera



D	COD.
70	0303F70000
80	0303F80000

 Tube - Wrench for locking nut.

 Llave a tubo para tuerca.

 Clef à tube pour écrou.

 Steckschlüssel für Nutmutter.