


 **Punte componibili con geometria speciale**

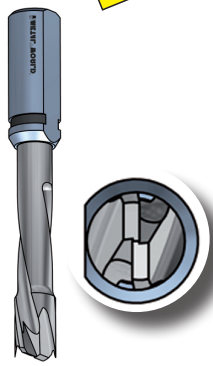
 **VHW Zylinderbohrer**

 **Mèches à percer avec géométrie spéciale**

 **Сверла присадочные со специальной геометрией**



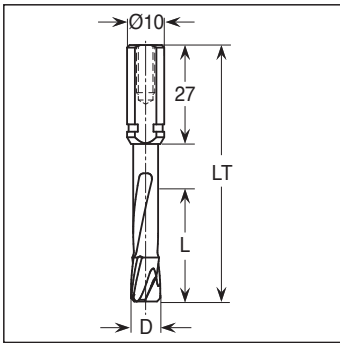
**P059** **LONG LIFE** **HWM Dowel drills with special geometry and round spurs**



Costruite con corpo in HW integrale ed attacco in acciaio di elevata resistenza meccanica • 2 taglianti • 2 rasanti raggati • Corpo con 2 scarichi elicoidali • Attacco rettificato con piano di fissaggio e vite di regolazione • Da montare su macchine foratrici con l'impiego di mandrini o adattatori • Indicate per l'esecuzione di fori ciechi su MDF, truciolare, laminati e simili

Obtained from steel with a high mechanical resistance • Solid carbide body • 2 teeth • 2 round spurs • Body with 2 spirals • Ground shank with flat and screw • Use on drilling machines with chucks or adapters • Indicated to make holes on laminated panels and similar.

● = Ready in stock ■ = Delivery time 20 working days △ = On request



D	L	LT	Left Code	Right Code
5	22	57,5	● P059M005057L	● P059M005057R
6	22	57,5	● P059M006057L	● P059M006057R
8	22	57,5	● P059M008057L	● P059M008057R
10	22	57,5	● P059M010057L	● P059M010057R
5	33	70	● P059M005070L	● P059M005070R
6	33	70	● P059M006070L	● P059M006070R
8	33	70	● P059M008070L	● P059M008070R
10	33	70	● P059M010070L	● P059M010070R

Spec.	P059M99L	P059M99R

■ Utensili non a magazzino, quantità minima d'ordine: **20 pezzi**.  
Tools not ready in stock minimum order quantity: **20 pieces**.

**SPARE PARTS**

Type	Dimensions	Code
Screw	M5X10	● WV510
Screw	M5X17	● WV072

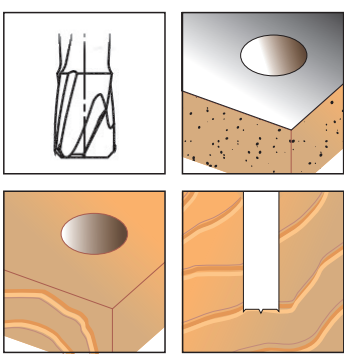
**Chipboard**

RPM	Feed Speed
3000	1 m/min
4000	1,5 m/min
5000	2 m/min
6000	2,5 m/min
8000	4,0 m/min

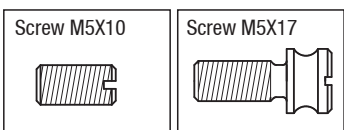
**MDF-Wood**

RPM	Feed Speed
3000	0,7 m/min
4000	1,0 m/min
5000	1,5 m/min
6000	1,8 m/min
8000	2,5 m/min

The data are indicative only, MW is not responsible for any incorrect application



Profondità massima di foratura 10 mm.  
Max drilling depth 10 mm.



TAGLIO / SEZIONATURA  
SAWING

DIAMANTE  
DIAMOND

FRESATURA  
CUTTING

PANTOGRAFATURA  
ROUTING

FORATURA  
BORING

MANDRINI / ATTACCHI  
CHUCKS & CLAMPING SYSTEM

RICAMBI E LAVORAZIONI SUPP.  
SPARE PARTS & ADD. WORKING