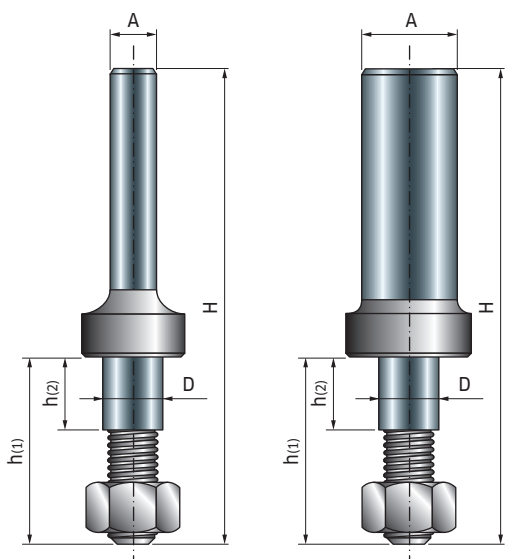


Nutfräserschäfte Slot cutter arbors

Einsatz an handgeführten oder tischmontierten tragbaren Fräsmaschinen.

Use on hand held or table mounted portable router machines.



D mm	h1 mm	h2 mm	H mm	C mm	A mm	Code Code	SAP SAP
8	25,4	9,9	60,3		6	60-10006P	F03FR02039
8	25,4	9,9	60,3	22	6	60-12006P	F03FR02044
8	25,4	9,9	60,3		8	60-10008P	F03FR02040
8	25,4	9,9	60,3	22	8	60-12008P	F03FR02045
8	25,4	9,9	60,3		12	60-10212P	F03FR02042
8	25,4	9,9	60,3	22	12	60-12212P	F03FR02046

TYP / TYPE A

60-10006P - 60-10008P - 60-10212P

Ersatzteile Spare parts	Maße Dimensions mm	Code Code	SAP SAP
Unterlegscheibe / Ring	17 x 8,4 x 1,6	2617M AG9	F03F010005
Sechskantmutter / Hex nut	7,94 x 6,75	2610M BB9	F03F010003

TYP / TYPE B

60-12006P - 60-12008P - 60-12212P

Ersatzteile Spare parts	Maße Dimensions mm	Code Code	SAP SAP
Unterlegscheibe / Ring	17 x 8,4 x 1,6	2617M AG9	F03F010005
Sechskantmutter / Hex nut	7,94 x 6,75	2610M BB9	F03F010003
Kugellager / Ball bearing	22 x 8 x 7	3102M AC9	F03F010008

