

YH131AAM

MAN | HW

TESTA PORTACOLTELLI PER SMUSSI A 45° CUTTERHEAD FOR 45° BEVELS WENDEPLATTEN-FASEFRÄSER 45°



Testa a due taglienti con corpo in lega leggera per la realizzazione di smussi a 45° molto precisi. Adatta per lavorazioni su legno massiccio e pannello.

Body in light alloy execution, standard tungsten carbide reversible knives, precise 45° bevel cuts on solid wood and all types of board material, chip thickness limitation and reduced recoil, suitable for manual feed.

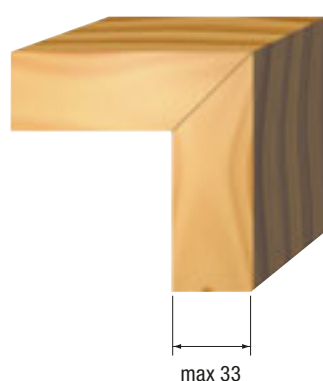
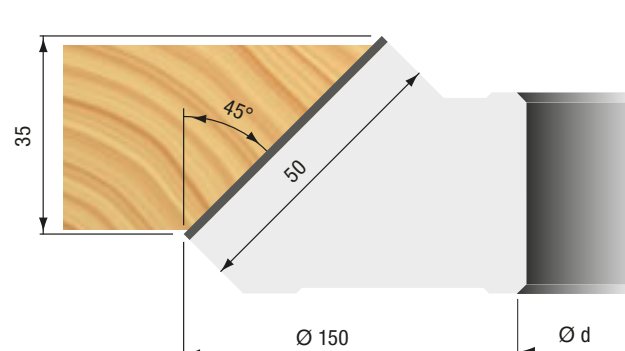
Anwendung




Zum Herstellen von Fasen und Gehrungen mit exaktem 45° Winkel, ideal auch für Korpus- und Rahmeneckverbindungen auf Gehrung, für Massivholz und alle Plattenwerkstoffe einsetzbar.

Technische Daten

Grundkörper aus hochfestem Aluminium, Standard-Hartmetall-Wendeplatten für lange Standwege, spandickenbegrenzt und Rückschlagarm, für Handvorschübe geeignet.

Ø D [mm]	B [mm]	Ø d [mm]	Z	V	t max [mm]	RPM min-max	Art. Nr.	€
150	36	30 (-40)	2	-	-	5100 - 8800	YH131AAM	



Ricambi / Spare Parts / Ersatzteile				
YH131AAM	Art. Nr.	600006	340029	501404
	Dim.	50x12x1,5	46	M8x20
	Pcs	10	2	10
	€			