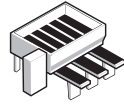


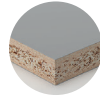


LSB X

Industrial panel sizing saw blades



Horizontal Panel Sizing Machines



Laminated Chipboard



Laminated MDF



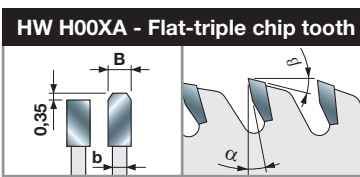
HPL



Thermoplastic Composites



Plexiglas



Machines:

Horizontal panel sizing machines.

Materials:

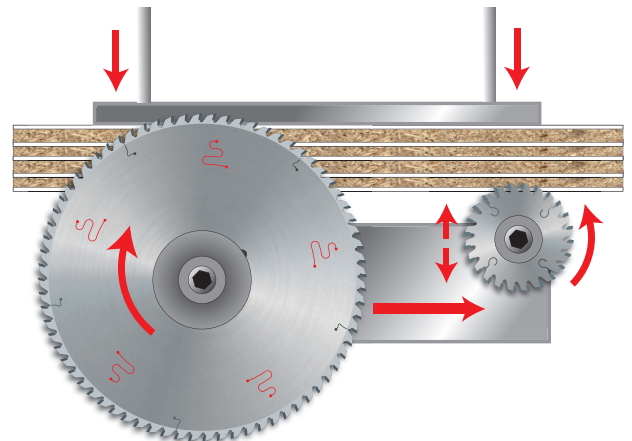
Laminated chipboard, laminated MDF, HPL, thermoplastic composites and plexiglas.

Applications:

Industrial panel sizing.

Technical information:

The LSB X range represents the ideal choice for industrial panel sizing. Saw blades suitable for chipboard and MDF bilaminated panels. Good finishing also in HPL and acrylic panel cutting.



D	B	b	d	Z	α	β	NL	Machines	Freud Code	Art. No.
mm	mm	mm	mm		°	°				
250	4,2	3,0	30	60	15°	15°	2/10/60	SCM - Techmatic, Verry	LSB25003X	F03FS10212
250	4,2	3,0	50	60	15°	15°	-	Usikraft	LSB25005X	F03FS10214
250	4,2	3,0	55	60	15°	15°	4/10/70	Baldan, SCM - Techmatic	LSB25002X	F03FS10211
250	4,4	3,0	30	80	15°	15°	2/9/46,4 + 2/10/60		LSB25004X	F03FS10213
270	4,2	3,0	55	60	15°	15°	-	SCM - Techmatic	LSB27001X	F03FS10215
280	4,4	3,2	55	60	15°	15°	2/10/70	Baldan	LSB28001X	F03FS10216
290	4,2	3,0	55	60	15°	15°	-	SCM - Techmatic	LSB29001X	F03FS10217
300	4,4	3,0	30	60	15°	15°	2/10/60	Panhans	LSB30001X	F03FS07802
300	4,4	3,0	65	60	15°	15°	2/9/110	Selco	LSB30002X	F03FS09159
300	4,4	3,0	75	60	15°	15°	-	Homag	LSB30003X	F03FS10218
300	4,4	3,0	80	60	15°	15°	4/9/100 + 2/14/110	SCM	LSB30004X	F03FS09157
300	4,4	3,0	30	72	15°	15°	2/10/60	Panhans, Verry	LSB30005X	F03FS07803
300	4,4	3,2	60	72	15°	15°	2/14/100	Holzma	LSB30012X	F03FS09207
300	4,4	3,0	65	72	15°	15°	2/9/95 + 2/9/110	Selco	LSB30006X	F03FS09158
300	4,4	3,0	75	72	15°	15°	-	Holzma	LSB30007X	F03FS10219
300	4,4	3,0	80	72	15°	15°	4/9/100 + 2/14/110	SCM	LSB30008X	F03FS07804
300	4,4	3,0	75	96	15°	15°	-		LSB30010X	F03FS10220
305	4,4	3,0	30	60	15°	15°	2/10/60	Mayer, Panhans, SCM	LSB30501X	F03FS10221
310	4,4	3,2	60	72	15°	15°	2/14/100	Holzma	LSB31001X	F03FS09949
320	4,4	3,2	30	60	15°	15°	-		LSB32005X	F03FS09160
320	4,4	3,2	50	60	15°	15°	3/13/95 + 3/15/80	Giben	LSB32004X	F03FS10222
320	4,4	3,2	65	60	15°	15°	2/9/110	Selco	LSB32003X	F03FS09161
320	4,4	3,2	80	60	10°	15°	4/9/100 + 2/9/110 + 2/14/110		LSB32006X	F03FS10101
320	4,4	3,2	60	72	15°	15°	2/14/100		LSB32008X	F03FS10268
320	4,4	3,2	65	72	15°	15°	2/9/95 + 2/9/110	Selco	LSB32001X	F03FS07805
320	4,4	3,2	75	72	15°	15°	3/13/95 + 3/7/100	Giben	LSB32002X	F03FS09162
320	4,4	3,2	80	72	15°	15°	4/9/100 + 2/9/110 + 2/14/110		LSB32007X	F03FS10267
350	4,2	3,2	80	96	15°	15°			LSB35011X	F03FS10225

LSB X

Industrial panel sizing saw blades

D	B	b	d	Z	α	β	NL	Machines	Freud Code	Art. No.	
mm	mm	mm	mm		°	°					
350	4,4	3,2	30	54	15°	15°	2/10/60	Panhans, Scheer	🔪	LSB35001X	F03FS10223
350	4,4	3,2	60	54	15°	15°	2/14/100	Holzma	🔪	LSB35002X	F03FS10224
350	4,4	3,2	30	72	15°	15°	2/10/60	Panhans, Scheer	🔪	LSB35003X	F03FS07630
350	4,4	3,2	50	72	15°	15°	4/13/80	Giben	🔪	LSB35006X	F03FS07709
350	4,4	3,2	60	72	15°	15°	2/14/100	Holzma	🔪	LSB35004X	F03FS07636
350	4,4	3,2	65	72	15°	15°	2/9/110	Selco	🔪	LSB35013X	F03FS09659
350	4,4	3,2	75	72	15°	15°	-	Giben, Hansol Machine	🔪	LSB35008X	F03FS07634
350	4,4	3,2	80	72	15°	15°	4/9/100 + 2/9/110 + 2/14/110	Gabbiani	🔪	LSB35005X	F03FS07635
355	4,4	3,2	75	54	15°	15°	-	Giben	🔪	LSB35502X	F03FS10226
355	4,4	3,2	80	54	15°	15°	4/9/100 + 2/9/110 + 2/14/110	Gabbiani	🔪	LSB35503X	F03FS09205
355	4,4	3,2	30	72	15°	15°	2/10/60	Panhans, SCM	🔪	LSB35504X	F03FS07674
355	4,4	3,2	65	72	15°	15°	2/9/95 + 2/9/110	Selco	🔪	LSB35508X	F03FS08740
355	4,4	3,2	75	72	15°	15°	4/15/105 + 2/7/110	Giben, KDT, Hold	🔪	LSB35505X	F03FS07633
355	4,4	3,2	75	72	15°	15°	3/7/100	Gabbiani	🔪	LSB35507X	F03FS07710
355	4,4	3,2	80	72	15°	15°	4/9/100 + 2/9/110 + 2/14/110	Gabbiani	🔪	LSB35506X	F03FS09163
360	4,4	3,2	65	60	15°	15°	2/9/110	Selco	🔪	LSB36001X	F03FS10227
360	4,4	3,2	30	72	15°	15°	2/13/94	Schelling	🔪	LSB36003X	F03FS09341
360	4,4	3,2	65	72	15°	15°	2/9/95 + 2/9/110	Selco	🔪	LSB36002X	F03FS07673
370	4,4	3,2	30	72	15°	15°	2/10/60	Schelling	🔪	LSB37001X	F03FS10228
380	4,4	3,2	80	48	15°	15°	4/9/100 + 2/9/110 + 2/14/110	Gabbiani	🔪	LSB38009X	F03FS09164
380	4,4	3,2	50	60	15°	15°	4/13/80	Giben	🔪	LSB38007X	F03FS10230
380	4,4	3,2	60	60	15°	15°	2/14/100	Holzma	🔪	LSB38001X	F03FS07806
380	4,4	3,2	30	72	15°	15°	2/8/83		🔪	LSB38011X	F03FS10231
380	4,4	3,2	50	72	15°	15°	4/13/80	Giben	🔪	LSB38008X	F03FS09165
380	4,4	3,2	60	72	15°	15°	2/14/100	Holzma	🔪	LSB38002X	F03FS07631
380	4,4	3,2	65	72	15°	15°	2/9/110	Selco	🔪	LSB38014X	F03FS09166
380	4,4	3,2	75	72	15°	15°	2/14/100	Holzma wp, Wonpoong	🔪	LSB38012X	F03FS07672
380	4,4	3,2	80	72	15°	15°	4/9/100 + 2/9/110 + 2/14/110	Gabbiani	🔪	LSB38010X	F03FS07808
380	4,4	3,2	60	84	15°	15°	2/14/100	Holzma	🔪	LSB38015X	F03FS08989
380	4,4	3,2	80	96	15°	15°	4/9/100 + 2/9/110 + 2/14/110	Gabbiani	🔪	LSB38013X	F03FS07809
380	4,8	3,5	60	60	15°	15°	2/14/100	Holzma	🔪	LSB38003X	F03FS10229
380	4,8	3,5	60	72	15°	15°	2/14/100	Holzma	🔪	LSB38004X	F03FS07632
380	4,8	3,5	60	84	15°	15°	2/14/100	Holzma	🔪	LSB38005X	F03FS07807
390	4,4	3,2	80	72	15°	15°	2/14/110	Sigma	🔪	LSB39001X	F03FS09167
400	4,4	3,2	30	48	15°	15°	2/10/60		🔪	LSB40001X	F03FS09168
400	4,4	3,2	80	48	15°	15°	2/9/110 + 4/9/100 + 2/14/110	Gabbiani	🔪	LSB40010X	F03FS10233
400	4,4	3,2	30	60	15°	15°	2/10/60		🔪	LSB40004X	F03FS09169
400	4,4	3,2	75	60	15°	15°	4/15/105	Giben	🔪	LSB40005X	F03FS09170
400	4,4	3,2	80	60	15°	15°	2/9/130 + 4/19/120	Selco	🔪	LSB40006X	F03FS10232
400	4,4	3,2	80	60	15°	15°	4/9/100 + 2/9/110 + 2/14/110	Gabbiani	🔪	LSB40011X	F03FS09171
400	4,4	3,2	30	72	15°	15°	2/10/60 + 2/13/94	Scheer	🔪	LSB40007X	F03FS07725
400	4,4	3,2	50,8	72	10°	15°	2/16/127 + 4/13/80		🔪	LSB40018X	F03FS08957
400	4,4	3,2	60	72	15°	15°	2/11/85 + 2/14/100	Anthon	🔪	LSB40017X	F03FS09272
400	4,4	3,2	65	72	15°	15°	2/9/110	Selco	🔪	LSB40016X	F03FS09172
400	4,4	3,2	75	72	15°	15°	4/15/105 + 2/7/110 + 2/14/100	Giben, Haisung Woodworking Machinery, Hansol Machine, HOMAG, Hyundai Sangi, KDT	🔪	LSB40008X	F03FS07726
400	4,4	3,2	80	72	15°	15°	2/15/105 + 2/9/130 + 4/19/120	Selco, MAS	🔪	LSB40009X	F03FS07810
400	4,4	3,2	80	72	15°	15°	4/9/100 + 2/9/110 + 2/14/110 + 2/14/125	Gabbiani	🔪	LSB40012X	F03FS09173
400	4,4	3,2	60	84	15°	15°	2/14/100	Nanxing	🔪	LSB40021X	F03FS09255
400	4,4	3,2	75	84	15°	15°	4/15/105 + 2/7/110	KDT	🔪	LSB40019X	F03FS08990
400	4,8	3,5	60	72	15°	15°	2/14/125	Holzma	🔪	LSB40013X	F03FS07711
420	4,4	3,2	80	60	15°	15°	4/9/100 + 2/9/110 + 2/14/110	Gabbiani	🔪	LSB42004X	F03FS10235
420	4,4	3,2	50	72	15°	15°	4/13/80	Selco	🔪	LSB42006X	F03FS09174
420	4,4	3,2	80	72	15°	15°	4/9/100 + 2/9/110 + 2/14/110	Gabbiani	🔪	LSB42005X	F03FS09175
420	4,8	3,5	60	60	15°	15°	2/14/125	Holzma	🔪	LSB42001X	F03FS10234
420	4,8	3,5	60	84	15°	15°	2/14/100 + 2/14/125	Holzma	🔪	LSB42002X	F03FS09176
430	4,4	3,2	30	48	15°	15°	-		🔪	LSB43001X	F03FS10236
430	4,4	3,2	75	48	15°	15°	4/15/105	Giben	🔪	LSB43002X	F03FS10237
430	4,4	3,2	30	60	15°	15°	2/10/60		🔪	LSB43004X	F03FS10238
430	4,4	3,2	75	60	15°	15°	4/15/105	Giben	🔪	LSB43005X	F03FS10239
430	4,4	3,2	80	60	15°	15°	2/9/130 + 2/14/110 + 4/19/120	Selco - Gabbiani	🔪	LSB43006X	F03FS10240
430	4,4	3,2	30	72	15°	15°	2/13/94		🔪	LSB43007X	F03FS09177
430	4,4	3,2	65	72	15°	15°	2/9/110	Selco	🔪	LSB43012X	F03FS09178
430	4,4	3,2	75	72	15°	15°	4/15/105 + 2/7/110	Giben	🔪	LSB43008X	F03FS07908
430	4,4	3,2	80	72	15°	15°	2/9/130 + 2/14/110 + 4/19/120	Selco, Gabbiani	🔪	LSB43009X	F03FS07909

D mm	B mm	b mm	d mm	Z	α	β	NL	Machines	Freud Code	Art. No.	
430	4,4	3,2	75	96	15°	15°	4/15/105 + 2/7/110	Giben Prismatic		LSB43010X	F03FS09179
430	4,8	3,5	70	72	15°	15°	4/11/130	Selco		LSB43013X	F03FS09180
450	4,4	3,2	30	48	15°	15°	2/9/60	Mayer, Panhans, SCM		LSB45001X	F03FS10241
450	4,4	3,2	60	48	15°	15°	2/14/125	Holzma		LSB45002X	F03FS10242
450	4,4	3,2	30	60	15°	15°	2/10/60	Mayer, Panhans, SCM		LSB45004X	F03FS10243
450	4,4	3,2	60	60	15°	15°	2/14/125	Holzma		LSB45005X	F03FS10244
450	4,4	3,2	80	60	15°	15°	2/9/130 + 4/19/120 + 2/14/110	Selco - Gabbiani		LSB45006X	F03FS10245
450	4,4	3,2	30	72	15°	15°	2/10/60 + 2/14/95	Mayer, Panhans, SCM		LSB45007X	F03FS09181
450	4,4	3,2	60	72	15°	15°	2/14/125	Holzma		LSB45008X	F03FS09182
450	4,4	3,2	80	72	15°	15°	2/9/130 + 2/14/110 + 4/19/120	Selco, Gabbiani		LSB45009X	F03FS07811
450	4,8	3,5	30	72	15°	15°	2/9/60	Scheer		LSB45016X	F03FS10246
450	4,8	3,5	60	72	15°	15°	2/14/125 + 2/17/100	Holzma, Nanxing		LSB45017X	F03FS07391
450	4,8	3,5	80	72	15°	15°	4/19/120 + 2/14/125 + 2/9/130	Selco		LSB45018X	F03FS07812
450	4,8	3,5	60	84	15°	15°	2/14/125	Holzma		LSB45019X	F03FS10247
460	4,4	3,2	30	72	15°	15°	2/13/94	Schelling		LSB46001X	F03FS08922
460	4,4	3,2	75	72	15°	15°	2/7/110	Giben		LSB46002X	F03FS07914
460	4,4	3,2	80	72	15°	15°	2/14/110 + 4/9/100	Gabbiani		LSB46003X	F03FS09950
470	4,4	3,2	75	48	15°	15°	4/15/105	Giben		LSB47001X	F03FS10248
470	4,4	3,2	75	60	15°	15°	4/15/105	Giben		LSB47002X	F03FS10249
470	4,4	3,2	75	72	15°	15°	4/15/105	Giben, Hyundai Sangi		LSB47003X	F03FS09183
470	4,4	3,2	75	96	15°	15°	4/15/105	Giben		LSB47004X	F03FS09184
470	4,8	3,5	70	72	15°	15°	4/11/130	Selco		LSB47005X	F03FS09185
480	4,4	3,2	30	72	15°	15°	2/10/60 + 2/13/94	Schelling		LSB48007X	F03FS09914
480	4,8	3,5	80	60	15°	15°	2/9/130 + 4/19/120	Selco		LSB48003X	F03FS09186
480	4,8	3,5	30	72	15°	15°	2/10/60 + 2/13/94	Schelling		LSB48004X	F03FS09187
480	4,8	3,5	60	72	15°	15°	2/19/120			LSB48006X	F03FS10269
480	4,8	3,5	80	72	15°	15°	2/9/130 + 4/19/120	Selco		LSB48001X	F03FS09188
500	4,4	3,2	30	60	15°	15°	2/13/94	Schelling		LSB50003X	F03FS10250
500	4,4	3,2	30	72	15°	15°	2/13/94	Schelling		LSB50005X	F03FS10251
500	4,8	3,5	60	60	15°	15°	2/11/115	Holzma		LSB50009X	F03FS09189
500	4,8	3,5	75	60	15°	15°	4/15/105	Giben		LSB50010X	F03FS09190
500	4,8	3,5	60	72	15°	15°	2/11/115	Holzma		LSB50011X	F03FS09191
510	4,8	3,5	80	72	15°	15°	2/9/130 + 4/19/120	Selco		LSB51001X	F03FS09984
520	4,4	3,2	30	54	15°	15°	2/13/94	Schelling		LSB52005X	F03FS10253
520	4,4	3,2	30	72	15°	15°	2/13/94	Schelling		LSB52008X	F03FS09602
520	4,8	3,5	60	60	15°	15°	2/11/115 + 2/19/120	Holzma		LSB52002X	F03FS10252
520	4,8	3,5	70	60	15°	15°	4/11/130			LSB52009X	F03FS09958
520	4,8	3,5	30	72	15°	15°	2/13/94	Schelling		LSB52007X	F03FS09319
520	4,8	3,5	60	72	15°	15°	2/11/115 + 2/19/120	Holzma		LSB52003X	F03FS09192
520	4,8	3,5	70	72	15°	15°	4/11/130	Selco		LSB52006X	F03FS09193
530	4,8	3,5	75	72	15°	15°	2/7/110	Giben		LSB53004X	F03FS09651
530	5,2	3,5	30	60	15°	15°	-	Schelling		LSB53001X	F03FS09194
530	5,2	3,5	100	60	15°	15°	2/7/140			LSB53003X	F03FS09195
530	5,8	4,0	60	60	15°	15°	1/11/85	Anthon		LSB53002X	F03FS10254
540	4,8	3,5	60	60	15°	15°	2/11/115 + 2/19/120	Holzma Typ 33		LSB54002X	F03FS10255
540	4,8	3,5	60	72	15°	15°	2/11/115 + 2/19/120	Holzma Typ 33		LSB54003X	F03FS10256
550	5	3,5	40	72	15°	15°	2/13/122	Schelling		LSB55007X	F03FS09216
550	5,2	3,5	80	48	15°	15°	2/14/110	Gabbiani		LSB55005X	F03FS10257
550	5,2	3,5	40	72	15°	15°	2/13/122			LSB55009X	F03FS09915
550	5,2	3,5	60	60	15°	15°	-			LSB55002X	F03FS09196
550	5,2	3,5	75	60	15°	15°	4/10,5/140			LSB55010X	F03FS10030
550	5,2	3,5	80	60	15°	15°	2/14/110	Gabbiani		LSB55006X	F03FS09197
550	5,2	3,5	90	60	15°	15°	-	Giben		LSB55008X	F03FS09970
565	5	3,5	100	72	15°	15°	-	Giben		LSB56504X	F03FS09215
565	5,2	3,5	100	60	15°	15°	-	Giben		LSB56502X	F03FS09198
570	4,8	3,5	60	60	15°	15°	2/11/115 + 2/19/120	Holzma		LSB57001X	F03FS09199
600	5,8	4,0	60	60	15°	15°	2/11/115 + 2/19/120	Holzma Typ 33		LSB60001X	F03FS09200
600	5,8	4,0	70	60	15°	15°	4/11/130			LSB60004X	F03FS10258
600	5,8	4,0	75	60	15°	15°	4/6,5/130 + 4/11/130	Selco		LSB60006X	F03FS10259
600	5,8	4,0	60	72	15°	15°	2/11/115 + 2/19/120	Holzma Typ 33		LSB60002X	F03FS09201
670	6,2	4,2	40	60	18°	13°	2/17/140 + 2/13/140	Schelling		LSB67003X	F03FS09202
670	6,2	4,2	40	72	18°	13°	2/17/140 + 2/13/140	Schelling		LSB67004X	F03FS10260
680	6,2	4,2	40	60	18°	13°	2/13/140 + 2/17/140 + 2/13/114	Schelling		LSB68001X	F03FS09203
720	6,4	4,4	40	60	18°	13°	2/14/114 + 2/14/140	Schelling		LSB72001X	F03FS09204