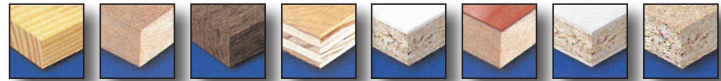




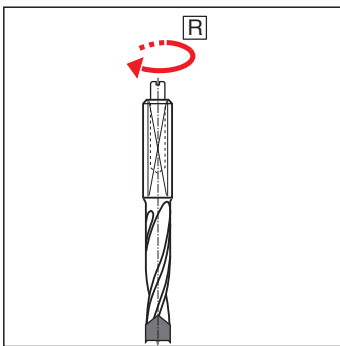
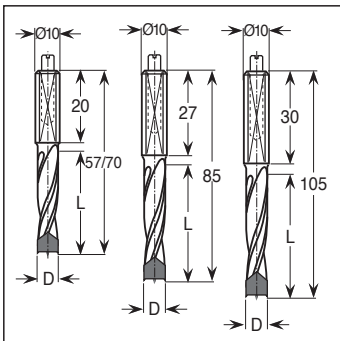
P050 HW Dowel drills with negative spurs



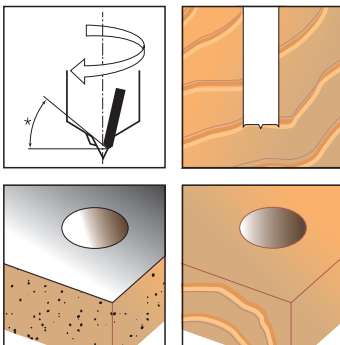
Ottenute da acciaio di elevata resistenza meccanica • Cuspide in HW integrale • 2 taglienti • 2 rasanti • Centrico • Corpo con 4 scarichi elicoidali • Attacco rettificato con piano di fissaggio e vite di regolazione • Rivestite con resina fluorocarbonica PTFE per una migliore evacuazione del truciolo • Colore nero per punte rotazione destra • Colore rosso per punte rotazione sinistra • Da montare su macchine foratrici con l'impiego di mandrini o adattatori • Indicate per l'esecuzione di fori ciechi su legno, suoi derivati, laminati e simili

Obtained from steel with a high mechanical resistance • Carbide tip • 2 teeth • 2 spurs • Centre point • Body with 4 spirals • Ground shank with flat and screw • Covered by a fluorine-carbonic resin for a better chip removal • Black colour for right rotation drills • Red colour for left rotation drills • Use on drilling machines with chucks or adapters • Indicated to make holes on wood, laminated panels and similar.

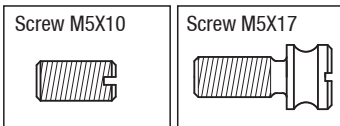
● = Ready in stock ■ = Delivery time 20 working days △ = On request



Affilatura con incisore negativo
Sharpening with negative spurs



■ Utensili non a magazzino, quantità minima d'ordine: **20 pezzi**.
Tools not ready in stock minimum order quantity: **20 pieces**.



D	L	LT	Left Code	Right Code
4	27	57,5	● P050M004057L	● P050M004057R
4,5	27	57,5	● P050M004557L	● P050M004557R
5	30	57,5	● P050M005057L	● P050M005057R
6	30	57,5	● P050M006057L	● P050M006057R
7	30	57,5	● P050M007057L	● P050M007057R
8	30	57,5	● P050M008057L	● P050M008057R
8,5	30	57,5	● P050M008557L	● P050M008557R
9	30	57,5	● P050M009057L	● P050M009057R
10	30	57,5	● P050M010057L	● P050M010057R
12	30	57,5	● P050M012057L	● P050M012057R
14	30	57,5	● P050M014057L	● P050M014057R
15	30	57,5	● P050M015057L	● P050M015057R
16	30	57,5	● P050M016057L	● P050M016057R
4	40	70	● P050M004070L	● P050M004070R
4,5	40	70	● P050M004570L	● P050M004570R
5	43	70	● P050M005070L	● P050M005070R
6	43	70	● P050M006070L	● P050M006070R
7	43	70	● P050M007070L	● P050M007070R
8	43	70	● P050M008070L	● P050M008070R
8,5	43	70	● P050M008570L	● P050M008570R
9	43	70	● P050M009070L	● P050M009070R
10	43	70	● P050M010070L	● P050M010070R
12	43	70	● P050M012070L	● P050M012070R
14	43	70	● P050M014070L	● P050M014070R
15	43	70	● P050M015070L	● P050M015070R
16	43	70	● P050M016070L	● P050M016070R

LONG SPIRAL

D	L	LT	Left Code	Right Code
5	50	85	● P050M005085L	● P050M005085R
6	50	85	● P050M006085L	● P050M006085R
8	50	85	● P050M008085L	● P050M008085R
10	50	85	● P050M010085L	● P050M010085R
12	50	85	● P050M012085L	● P050M012085R
5	65	105	● P050M005105L	● P050M005105R
6	65	105	● P050M006105L	● P050M006105R
8	65	105	● P050M008105L	● P050M008105R
10	65	105	● P050M010105L	● P050M010105R
12	65	105	● P050M012105L	● P050M012105R

Spec.	P050M99L	P050M99R
-------	----------	----------

SPARE PARTS

Type	Dimensions	Code
Screw	M5X10	● WV510
Screw	M5X17	● WV072

TAGLIO / SEZIONATURA
SAWING

DIAMANTE
DIAMOND

FRESATURA
CUTTING

PANTOGRAFATURA
ROUTING

FORATURA
BORING

MANDRINI / ATTACCHI
CHUCKS & CLAMPING SYSTEM

RICAMBI E LAVORAZIONI SUPP.
SPARE PARTS & ADD. WORKING