

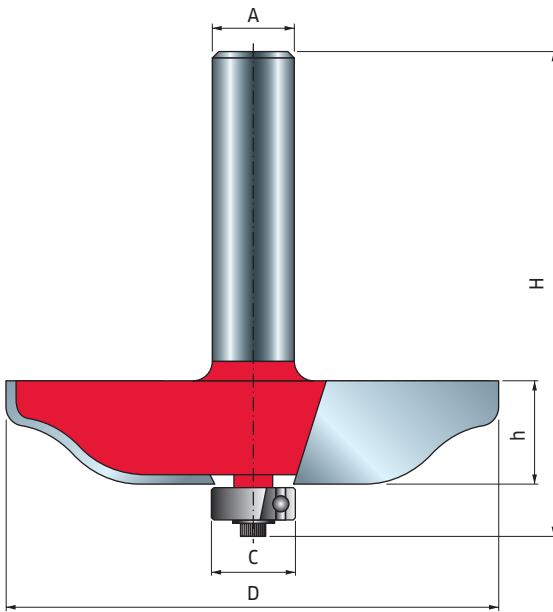
Serie - Series

99-

Abplattfräser Raised panel bit

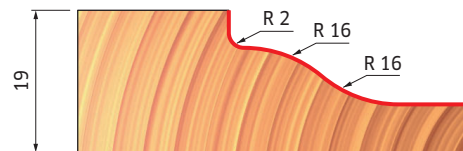
Schneidet alle Verbundwerkstoffe, Sperrholz, Hartholz und Weichholz. Einsatz nur an tischmontierten tragbaren Fräsmaschinen.
Zum Abtragen großer Materialmengen in mehreren Durchläufen.

Cuts all composites, plywood, hardwood and softwood. Use only on table mounted portable router machines.
Use multiple passes when removing large quantities of material.



D	h	H	A	C	R1	R2	Max. Drehzahl Max RPM	Code Code	SAP SAP
76,2	16	64,7	12	12,7	2	16	12.000	99-22112P	F03FR02458

Ersatzteile Spare parts	Maße Dimensions mm	Code Code	SAP SAP
Schraube / Screw	M3 x 7,6	2607M 001	F03F010000
Kugellager / Ball bearing	12,7x4,98x4,76	3102M AB9	F03F010007
Unterlegscheibe / Washer	12 x 1,1 x 4,8	FX07M AB9	F03F010159



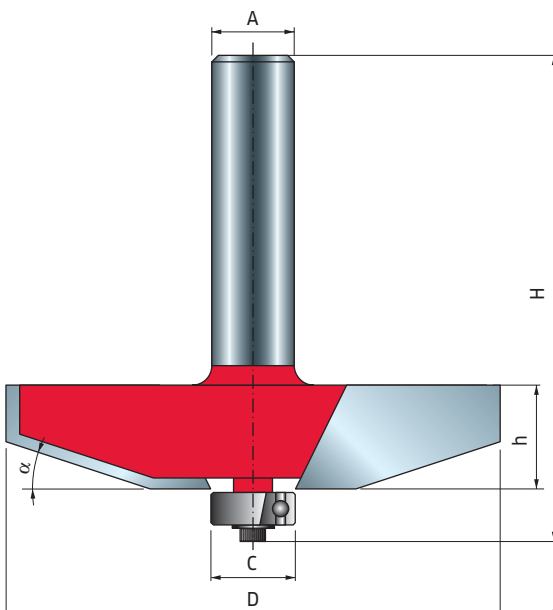
Serie - Series

99-

Abplattfräser Raised panel bits

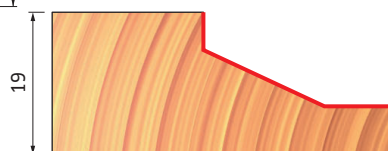
Schneidet alle Verbundwerkstoffe, Sperrholz, Hartholz und Weichholz. Einsatz nur an tischmontierten tragbaren Fräsmaschinen.
Zum Abtragen großer Materialmengen in mehreren Durchläufen.

Cuts all composites, plywood, hardwood and softwood. Use only on table mounted portable router machines.
Use multiple passes when removing large quantities of material.

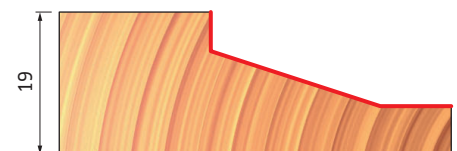


D	h	H	A	C	α	Z	Max. Drehzahl Max RPM	Code Code	SAP SAP
63,5	16	64,7	12	12,7	25°	2	12.000	99-22212P	F03FR02459
76,2	16	64,7	12	12,7	18°	2	12.000	99-22312P	F03FR02460

Ersatzteile Spare parts	Maße Dimensions mm	Code Code	SAP SAP
Schraube / Screw	M3 x 7,6	2607M 001	F03F010000
Kugellager / Ball bearing	12,7x4,98x4,76	3102M AB9	F03F010007
Unterlegscheibe / Washer	12 x 1,1 x 4,8	FX07M AB9	F03F010159



99-22212P
F03FR02459



99-22312P
F03FR02460