

profilové nože – technické informácie



Boto priateľ dreva

profilové nože sa dodávajú z troch druhov materiálov podľa nároku na životnosť

- **SP – nástrojová ocel'** /mäkké rastlé drevo – podľa druhu profilu je životnosť ostria cca 500 – 1500 metrov frézovania/
- **HS – rýchlorezná ocel'** /tvrdé rastlé drevo-podľa druhu profilu je životnosť ostria 1000 – 3000 metrov frézovania/
- **HW- spekaný karbid** /aglomeráty/



profilové nože - sortiment

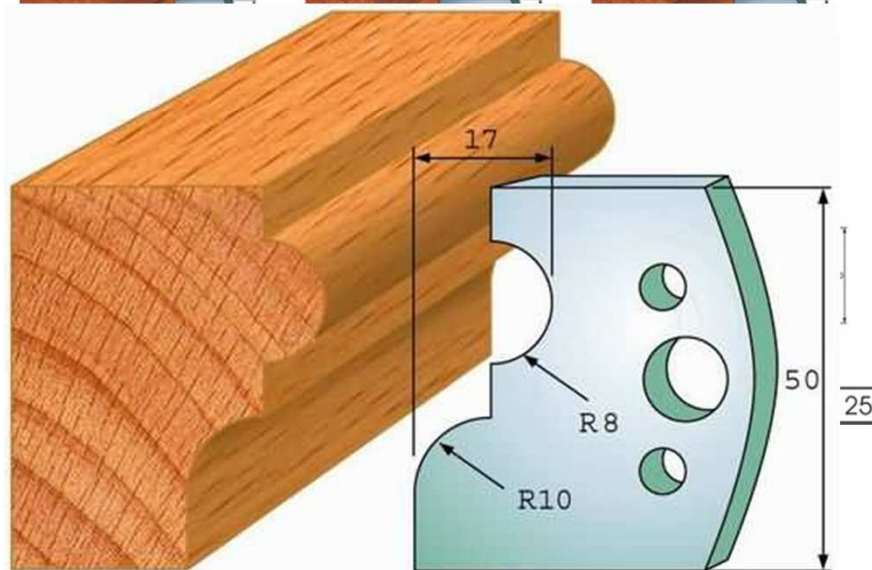
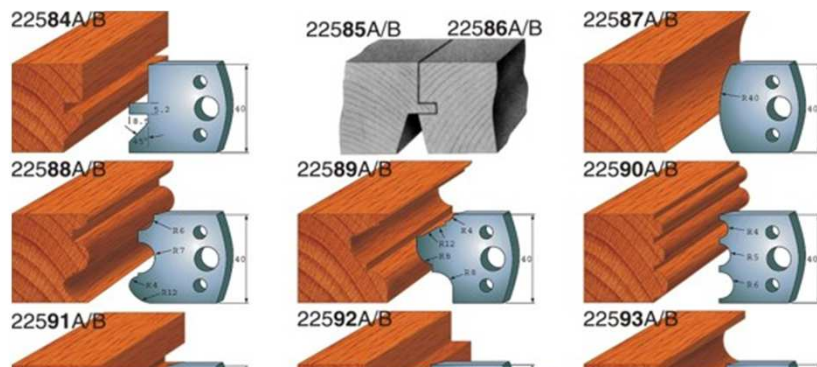


Boto priateľ dreva

profilové nože štandard

- štandardné nože vo veľkom sortimente sa dodávajú v šírkach 40 i a 50 i mm, v hrúbke 4 mm
- každý nôž má obmedzovač triesky rovnakého profilu
- štandardne sú nože dodávané v nástrojovej oceli **SP**

šírka noža aj obmedzovača 50 mm



profilové nože - sortiment



Boťo priateľ dreva

- kotúčová frézovacia hlava – je vyhotovená univerzálne v priemeroch 100,120 mm pre nože široké 40 i 50 mm, zámenou klinov možno hlavu osadiť obmedzovačom triesky, alebo bez neho
- kotúčová frézovacia hlava výplňová – je používaná pre príležitostné, zákazkové frézovanie drevených výplní, hlava je vyhotovená univerzálne pre frézovanie zo spodu, alebo z vrchu, tiež pre ručný alebo strojný posuv
- stopková frézovacia hlava- je univerzálna so stopkou 25 mm, alebo Morse 2 pre nože šírky 40 alebo 50, pre oba typy posuvu- podľa použitých klinov

frézovacia nožová hlava

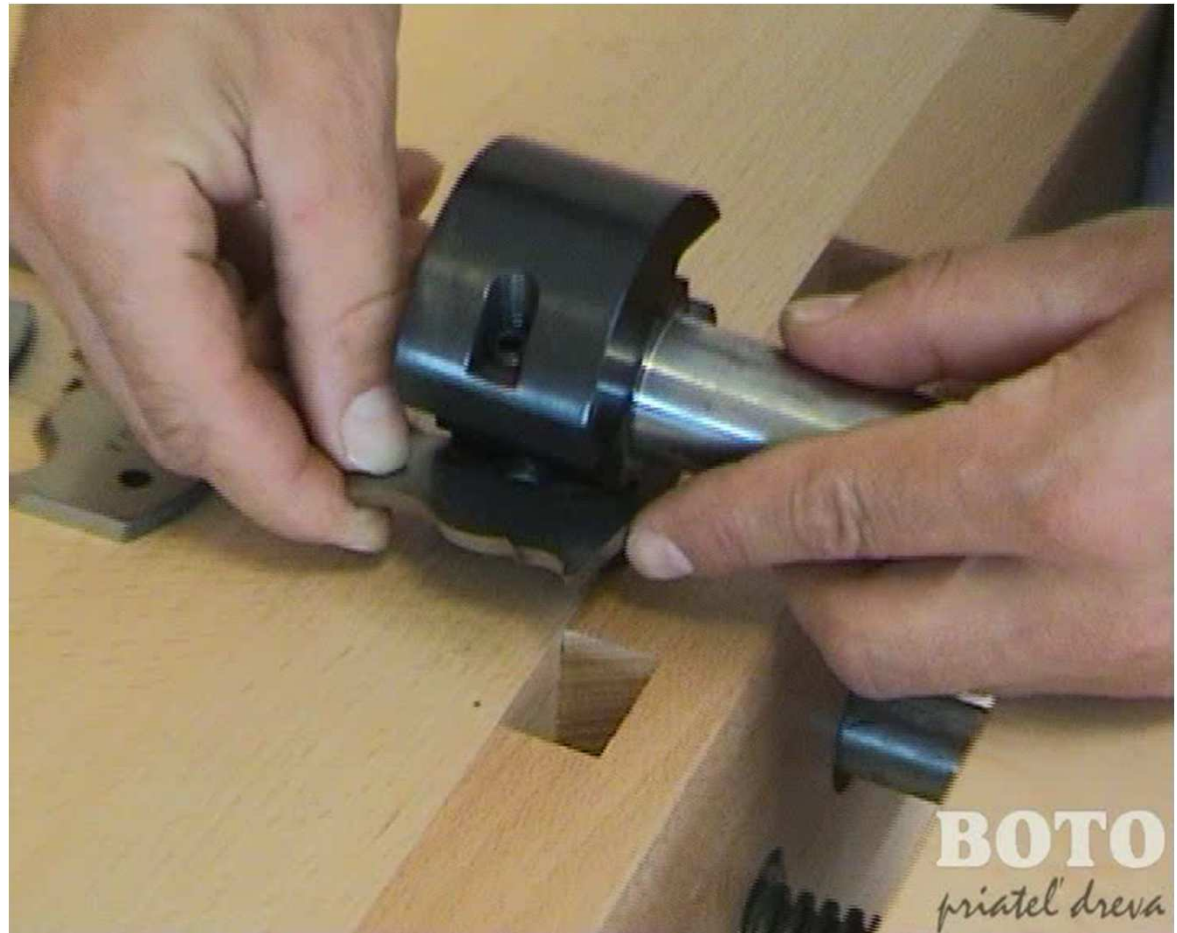


profilové nože –stopková hlava



Boto priateľ dreva

- uloženie nožov v hlave je veľmi jednoduché samocentrické a nevyžaduje žiadne dodatočné nastavovania či osobitné odmeriavanie
- hlavy sú dodávané pre strojný i ručný posuv
- upínanie je 25mm

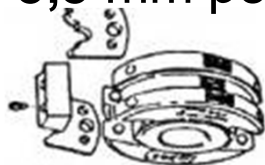


profilové nože – kotúčová hlava



Boto priateľ dreva

- hlavy sú vyhotovené z ocele
- hlavy majú priemer **100** alebo **120** mm
- upínací otvor hlavy je **30** mm
- šírka hlavy je **40mm** pre obe šírky profil.nožov /**40,50** mm/
- zámenou klinov je možné hlavu použiť pre ručný posuv /klin **man** – s obmedzovačom triesky/ alebo pre strojný posuv / klin **mec**- bez obmedzovača triesky/
- je možné osadiť nože hrúbky **4** alebo **5,5** mm podľa typu klina



©BOTO priateľ dreva



profilové nože – výpňová hlava



Bofo priateľ dreva

- hlava je z hliníkového nosiča
- používa sa pre príležitostné frézovanie výplní
- zámenou pozície noža a obmedzovača je hlava spôsobilá frézovať z vrchu alebo zo spodu
- zámenou klinov je hlava použiteľná pre ručný i strojný posuv



profilové atypické nože - sortiment



Boto priateľ dreva

upínacie kliny

- klinom upevníme profilový nôž v hlave
- do tej istej hlavy iba zmenou klinu možno osadiť nože hrúbok 4 a 5,5 mm a hlavu pripraviť pre ručný, alebo strojný posuv
- pre nože hrúbky 4mm /všetky typizované nože/sa používajú klí **man-4** / pre ručný posuv s obmedzovačom triesky/a **mec 4** / pre strojný posuv bez obmedzovača triesky/
- pre nože hrúbky 5,5 mm/ iba zákazkové nože/ sa používajú k **mec-5,5**/iba pre strojný posuv/



upínací klin MEC 5,5 sa používa pre nože hrúbky 5,5 mm

