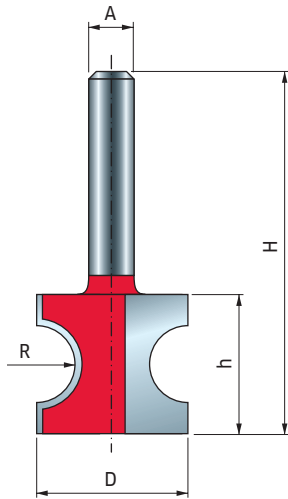


Serie - Series

82-

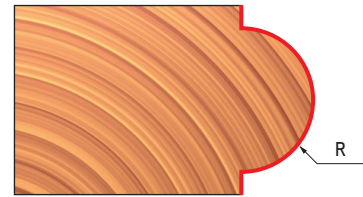
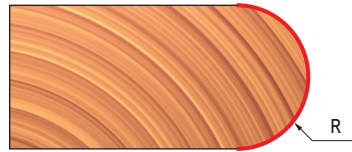


Konvexprofilfräser Half round bits

Schneidet alle Verbundwerkstoffe, Sperrholz, Hartholz und Weichholz. Einsatz an CNC-Maschinen und anderen Fräsautomaten sowie handgeführten oder tischmontierten tragbaren Fräsmaschinen für Fräser mit größerem Durchmesser.
Zum Abtragen großer Materialmengen in mehreren Durchläufen.

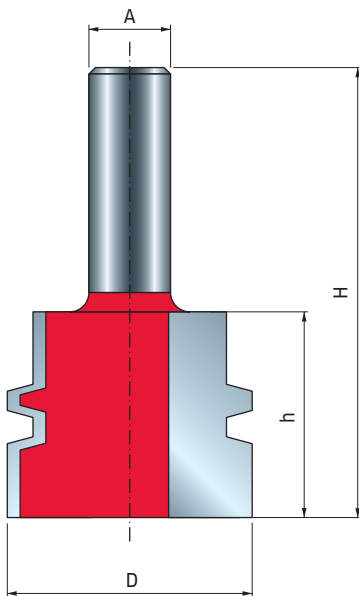
Cuts all composites, plywood, hardwood and softwood. Use on CNC and other automatic routers as well as hand held or table mounted portable router machines for larger diameter router bits.
Use multiple passes when removing large quantities of material.

D	h	H	A	R	Z	Max. Drehzahl Max RPM	Code Code	SAP SAP
19	12,4	44,7	6	3,2	2	24.000	82-10206P	F03FR02208
22,2	19,5	51	6	4,8	2	24.000	82-10406P	F03FR02210
25,4	22,9	55	6	6,35	2	24.000	82-10606P	F03FR02213
19	12,4	44,7	8	3,2	2	24.000	82-10208P	F03FR02209
22,2	19,5	51	8	4,8	2	24.000	82-10408P	F03FR02211
25,4	22,9	55	8	6,35	2	24.000	82-10608P	F03FR02214
19	12,7	54,8	12	3,2	2	24.000	82-11012P	F03FR02215
22,2	19	60,5	12	4,8	2	24.000	82-11212P	F03FR02216
25,4	23	65	12	6,35	2	24.000	82-11412P	F03FR02217
37	29	71,5	12	9,5	2	16.000	82-11612P	F03FR02218
45,9	35,4	73,4	12	12,7	2	16.000	82-11812P	F03FR02219



Serie - Series

99-



Profil-Verleimfräser Reversible glue joint bit

Schneidet alle Verbundwerkstoffe, Sperrholz, Hartholz und Weichholz. Einsatz nur an tischmontierten tragbaren Fräsmaschinen.
Zum Abtragen großer Materialmengen in mehreren Durchläufen.

Cuts all composites, plywood, hardwood and softwood. Use only on table mounted portable router machines.
Use multiple passes when removing large quantities of material.

D	h	H	A	α	Z	Max. Drehzahl Max RPM	Code Code	SAP SAP
38	32	70	12		2	16.000	99-03112P	F03FR02422

