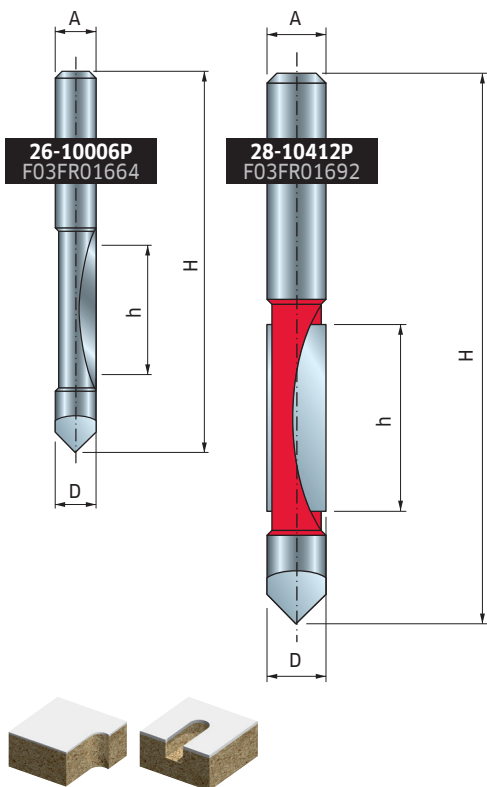


Serie - Series

**26-28-**



## Langlochfräser Panel pilot bits

**Anwendung:** Schneidet alle Verbundwerkstoffe, Sperrholz, Hartholz und Weichholz. Einsatz an handgeführten tragbaren Fräsmaschinen für Schablonenarbeit.

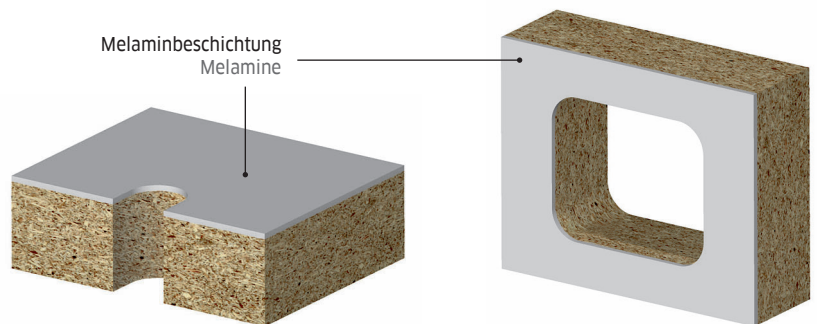
Zum Abtragen großer Materialmengen in mehreren Durchläufen.

**Application:** Cuts all composites, plywood, hardwood and softwood. Use on hand held portable router machines for template work.

Use multiple passes when removing large quantities of material.

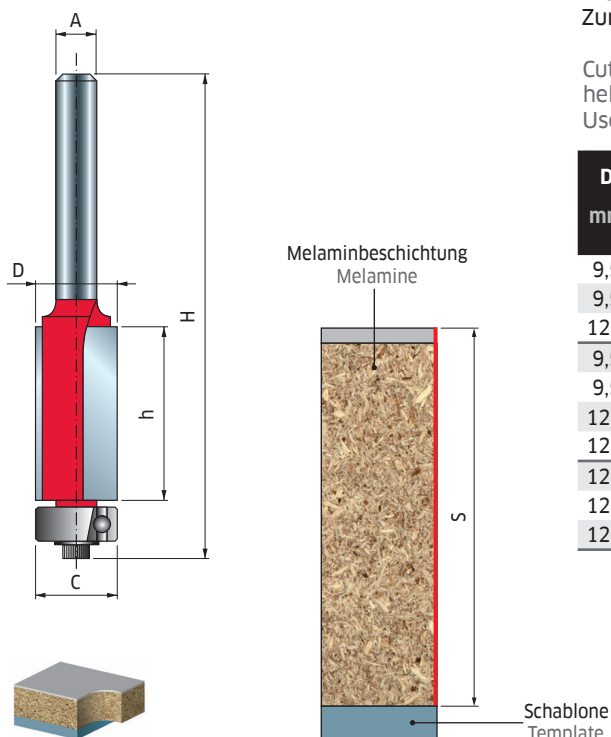
| D  | h  | H  | A  | Z | Max. Drehzahl<br>Max RPM | Code             | SAP        |
|----|----|----|----|---|--------------------------|------------------|------------|
| mm | mm | mm | mm |   |                          | Code             | SAP        |
| 6  | 19 | 57 | 6  | 1 | 24.000                   | <b>26-10006P</b> | F03FR01664 |
| 8  | 19 | 75 | 8  | 1 | 24.000                   | <b>26-10008P</b> | F03FR01665 |

| D    | h    | H    | A  | Z | Max. Drehzahl<br>Max RPM | Code             | SAP        |
|------|------|------|----|---|--------------------------|------------------|------------|
| mm   | mm   | mm   | mm |   |                          | Code             | SAP        |
| 12,7 | 31,8 | 96,2 | 12 | 2 | 24.000                   | <b>28-10412P</b> | F03FR01692 |



Serie - Series

**42-**



## Bündigfräser mit Lager Bearing flush trim bits

Schneidet alle Verbundwerkstoffe, Laminats, Sperrholz, Hartholz und Weichholz. Einsatz an handgeführten oder tischmontierten tragbaren Fräsmaschinen.

Zum Abtragen großer Materialmengen in mehreren Durchläufen.

Cuts all composites, laminates, plywood, hardwood and softwood. Use on hand held or table mounted portable router machines.

Use multiple passes when removing large quantities of material.

| D    | h    | H     | A  | C    | S    | Z | Max. Drehzahl<br>Max RPM | Code             | SAP        |
|------|------|-------|----|------|------|---|--------------------------|------------------|------------|
| mm   | mm   | mm    | mm | mm   | mm   |   |                          | Code             | SAP        |
| 9,5  | 13,1 | 58,8  | 6  | 9,5  | 12,7 | 2 | 24.000                   | <b>42-10206P</b> | F03FR01935 |
| 9,5  | 25,4 | 71,5  | 6  | 9,5  | 25,4 | 2 | 24.000                   | <b>42-10006P</b> | F03FR01932 |
| 12,7 | 25,4 | 71,5  | 6  | 12,7 | 25,4 | 2 | 24.000                   | <b>42-10406P</b> | F03FR01938 |
| 9,5  | 13,1 | 58,8  | 8  | 9,5  | 12,7 | 2 | 24.000                   | <b>42-10208P</b> | F03FR01936 |
| 9,5  | 25,4 | 71,5  | 8  | 9,5  | 25,4 | 2 | 24.000                   | <b>42-10008P</b> | F03FR01933 |
| 12,7 | 25,4 | 71,5  | 8  | 12,7 | 25,4 | 2 | 24.000                   | <b>42-10408P</b> | F03FR01939 |
| 12,7 | 40   | 84    | 8  | 12,7 | 40   | 2 | 24.000                   | <b>42-11508P</b> | F03FR02771 |
| 12,7 | 25,4 | 82,5  | 12 | 12,7 | 25,4 | 2 | 24.000                   | <b>42-11012P</b> | F03FR01942 |
| 12,7 | 38,1 | 93,6  | 12 | 12,7 | 38,1 | 2 | 24.000                   | <b>42-11412P</b> | F03FR01944 |
| 12,7 | 50,8 | 106,8 | 12 | 12,7 | 50,8 | 2 | 24.000                   | <b>42-11612P</b> | F03FR01946 |