



Punte con svasatore per foratrice

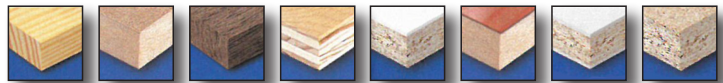
HW Dübelbohrer mit Senker

Mèches à percer pour trou borgnes avec fraisor

Сверла для сверлильных станков с зенковкой

P618

HW Dowel drills with countersink



Ottenute da acciaio di elevata resistenza meccanica • Cuspide in HW integrale • 2 taglianti • 2 rasanti • Centrino • 2 taglianti svasatori in HW • Corpo con 2 scarichi elicoidali • Attacco rettificato con piano per fissaggio e vite di regolazione • Rivestite con resina fluorocarbonica PTFE per una migliore evacuazione del truciolo • Colore nero per punte rotazione destra • Colore rosso per punte rotazione sinistra • Da montare su macchine foratrici con l'impiego di mandrini adattatori • Indicate per l'esecuzione di fori ciechi svasati su legno, suoi derivati, laminati e simili

Obtained from steel with a high mechanical resistance • Carbide tip • 2 teeth • 2 spurs • Centre point • Countersink with 2 teeth in HW • Body with 2 spirals • Ground shank • Use on drilling machines with chucks or adapters • Indicated to make bevelled holes on solid wood, laminated panels and similar. • Covered by a fluorine-carbonic resin for a better chip removal • Black colour for right rotation drills • Red colour for left rotation drills

● = Ready in stock ■ = Delivery time 20 working days △ = On request

TAGLIO / SEZIONATURA
SAWING

DIAMANTE
DIAMOND

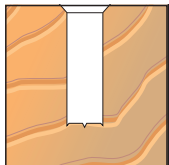
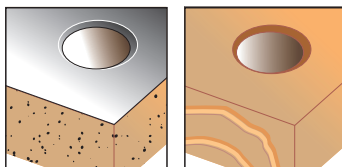
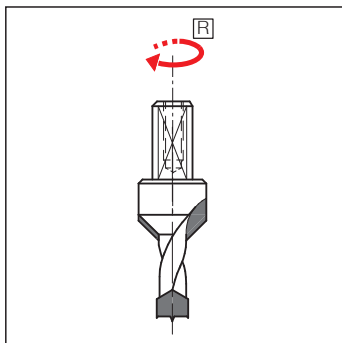
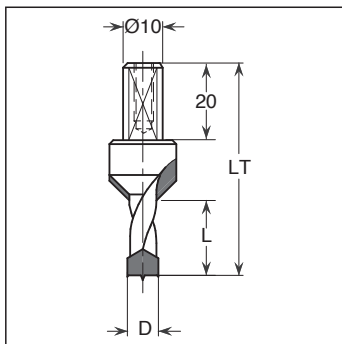
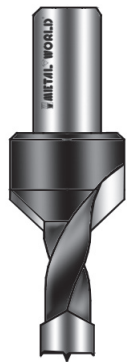
FRESATURA
CUTTING

PANTOGRAFATURA
ROUTING

FORATURA
BORING

MANDRINI / ATTACCHI
CHUCKS & CLAMPING SYSTEM

RICAMBI E LAVORAZIONI SUPP.
SPARE PARTS & ADD. WORKING



D	L	LT	Left Code	Right Code
5	12	57,5	● P618M051257L	● P618M051257R
5	13	57,5	■ P618M051357L	■ P618M051357R
5	15	57,5	■ P618M051557L	■ P618M051557R
5	20	57,5	■ P618M052057L	■ P618M052057R
6	12	57,5	■ P618M061257L	■ P618M061257R
6	13	57,5	■ P618M061357L	■ P618M061357R
6	15	57,5	■ P618M061557L	■ P618M061557R
6	20	57,5	■ P618M062057L	■ P618M062057R
8	12	57,5	● P618M081257L	● P618M081257R
8	13	57,5	● P618M081357L	● P618M081357R
8	15	57,5	● P618M081557L	● P618M081557R
8	20	57,5	● P618M082057L	● P618M082057R
10	12	57,5	● P618M101257L	● P618M101257R
10	13	57,5	■ P618M101357L	■ P618M101357R
10	15	57,5	● P618M101557L	● P618M101557R
10	20	57,5	● P618M102057L	● P618M102057R
5	12	70	■ P618M051270L	■ P618M051270R
5	13	70	● P618M051370L	● P618M051370R
5	15	70	■ P618M051570L	■ P618M051570R
5	20	70	■ P618M052070L	■ P618M052070R
5	25	70	■ P618M052570L	■ P618M052570R
6	12	70	● P618M061270L	● P618M061270R
6	13	70	● P618M061370L	● P618M061370R
6	15	70	■ P618M061570L	■ P618M061570R
6	20	70	■ P618M062070L	■ P618M062070R
6	25	70	● P618M062570L	● P618M062570R
8	12	70	● P618M081270L	● P618M081270R
8	13	70	● P618M081370L	● P618M081370R
8	15	70	● P618M081570L	● P618M081570R
8	20	70	■ P618M082070L	■ P618M082070R
8	25	70	● P618M082570L	● P618M082570R
10	12	70	■ P618M101270L	■ P618M101270R
10	13	70	● P618M101370L	● P618M101370R
10	15	70	■ P618M101570L	■ P618M101570R
10	20	70	■ P618M102070L	■ P618M102070R
10	25	70	● P618M102570L	● P618M102570R

Spec.	P618M99L	P618M99R
-------	----------	----------

■ Utensili non a magazzino, quantità minima d'ordine: **10 pezzi**.
Tools not ready in stock minimum order quantity: **10 pieces**.

SPARE PARTS

Type	Dimensions	Code
Screw	M5X10	● WV510