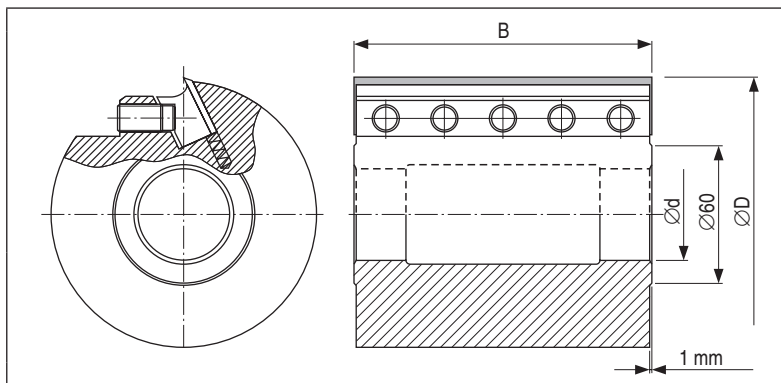
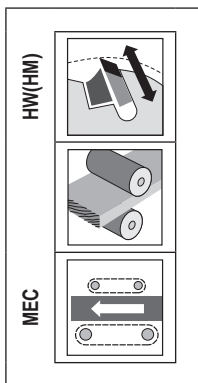


**HOBLOVACÍ VÁLCE – DURALOVÉ S NOŽI HSS**  
**PLANER ROLLS – IN LIGHT ALLOY WITH HSS KNIVES**  
**ALUMINIUMHOBELKÖPFE MIT HSS MESSERN**  
**СТРОГАЛЬНЫЕ ВАЛЫ – МЕТАЛЛИЧЕСКИЕ**



D (mm)	$n_{max}$
120	9 000 min <sup>-1</sup>
125	9 000 min <sup>-1</sup>

D (mm)	B (mm)	z	d (mm)	Přesné hoblovací nože – Planer knives – Falzmesser – Точные строгальные ножи (18 % W)	L (mm)	Typ	H (mm)	S
120	130	4	40		130	225811	30	3
120	190	4	40		190	225811	30	3
125	130	4	40		230	225811	30	3
125	190	4	40		240	225811	30	3
125	230	4	40					
125	240	4	40					



Náhradní díly – Spare Parts – Ersatzteile – Запасные части				B	Typ
				130	KD 166
ČSN 02 1189	Tk4 – 3599/2	Tk4 – 3601		190	KD 167
M8 x 20	5,8 x 25	M12 x M 8		230	KD 177
				240	KD 217