

# LAME CIRCOLARI PER MACCHINE PORTATILI

## SAWBLADES FOR PORTABLE MACHINES

Queste lame sono state costruite con un basso numero di denti e sono particolarmente indicate per la lavorazione, con buona finitura, di legno naturale lungo vena.

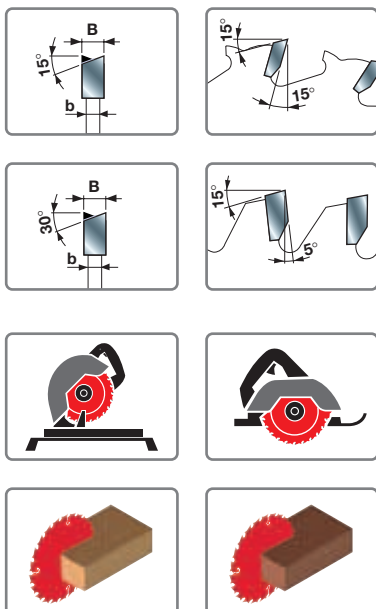
*These blades are designed with a low number of teeth and are particularly fit for long grain cutting solid wood. These blades give a good finish if used in this way.*



### Yellow line

N. No.	D mm	B/b mm	d mm	Z	CODICE CODE
4	150	2,4 / 1,6	16	12	LP20M 004
5	150	2,4 / 1,6	20	12	LP20M 005
6	160	2,4 / 1,6	16	12	LP20M 006
7	160	2,4 / 1,6	20	12	LP20M 007
8	160	2,4 / 1,6	30	12	LP20M 008
9	170	2,4 / 1,6	30	12	LP20M 009
10	180	2,4 / 1,6	20	12	LP20M 010
11	180	2,4 / 1,6	30	12	LP20M 011
12	184	2,4 / 1,6	16	12	LP20M 012
13	190	2,4 / 1,6	16	12	LP20M 013
14	190	2,4 / 1,6	20	12	LP20M 014
15	190	2,4 / 1,6	30	12	LP20M 015
16	200	2,4 / 1,6	30	16	LP20M 016
17	210	2,4 / 1,6	25	16	LP20M 017
18	210	2,4 / 1,6	30	16	LP20M 018
19	216	2,4 / 1,8	30	24*	LP20M 019
20	220	2,4 / 1,6	30	16	LP20M 020
21	230	2,4 / 1,8	30	20	LP20M 021
22	235	2,4 / 1,8	25	24	LP20M 022
23	235	2,4 / 1,8	30	24	LP20M 023
24	240	2,4 / 1,8	30	24	LP20M 024
25	250	2,4 / 1,8	30	24	LP20M 025

### H10S



\*LP20M 019



**D** = Diametro di Taglio  
Cutting Diameter

**d** = Diametro del Foro  
Bore Diameter

**B** = Spessore di Taglio  
Cutting Thickness

**b** = Spessore del Corpo Lama  
Sawblade Body Thickness

**Z** = Numero di Denti  
Number of Teeth