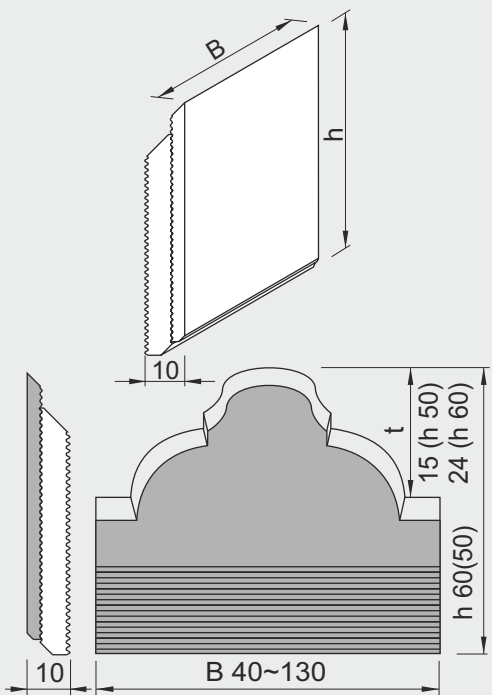


- priemyselné profilové nože pre obrábanie masívu a aglomerátov
- ustavovanie pomocou fixačného ryhovania bez prípravkov a meradiel
- ostrenie po čele a chrbte
- nasadzovanie do frézovačiek (powerlock) so strojným posuvom
- **ceny sú uvedené za ľubovoľný profil nezávisle na jeho zložitosti**



DOUBLEBACK HW

B	h	Nr
40	50	54024101
40	60	54024112
50	50	54043958
50	60	54043959
60	50	54024134
60	60	54024145
80	50	54024167
80	60	54024178
100	50	54023968
100	60	54023979
120	50	54024001
120	60	54024012
130	50	54024035
130	60	54024046

B	h	Nr
40	50	54024091
40	60	54024102
50	50	54043928
50	60	54043932
60	50	54024124
60	60	54024135
80	50	54024157
80	60	54024168
100	50	54023985
100	60	54023969
120	50	54023991
120	60	54024002
130	50	54024025
130	60	54024036

