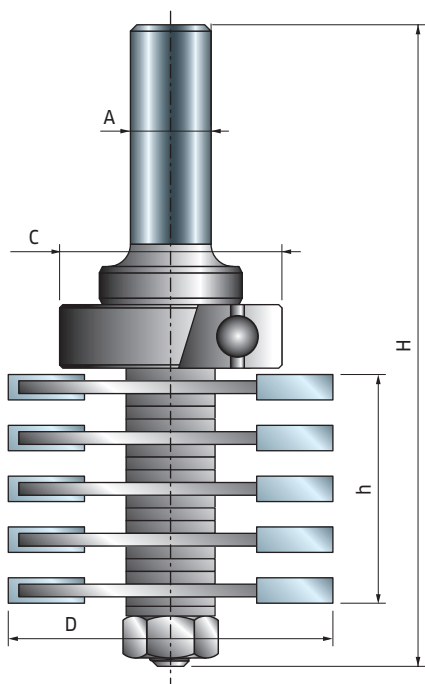


Keilzinkenfräser/Verleimfräser mit oberem Lager Top bearing finger joint bit

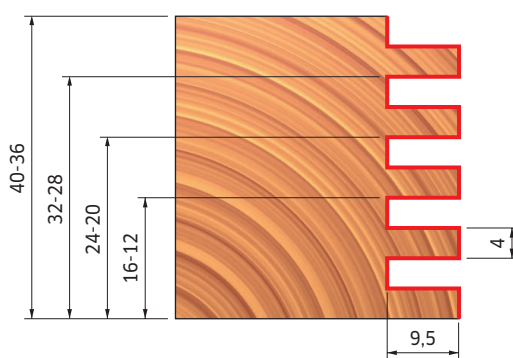
Schneidet alle Verbundwerkstoffe, Sperrholz, Hartholz und Weichholz. Einsatz nur an tischmontierten tragbaren Fräsmaschinen.
Zum Abtragen großer Materialmengen in mehreren Durchläufen.

Cuts all composites, plywood, hardwood and softwood. Use only on table mounted portable router machines.
Use multiple passes when removing large quantities of material.



D	h	H	A	C	Z	Max. Drehzahl Max RPM	Code	SAP
mm	mm	mm	mm	mm			Code	SAP
47	36	101	12	28	2	24.000	99-04212P	F03FR02447

Ersatzteile Spare parts	Maße Dimensions mm	Code Code	SAP SAP
Sechskantmutter / Hex nut	7,94 x 6,75	2610M BB9	F03F010003
Unterlegscheibe / Ring	14 x 8,4 x 1,6	2617M BG9	F03FR01668
Kugellager / Ball bearing	28 x 12 x 8	3102M AH9	F03F010013
Distanzring / Spacer	18 x 0,2 x 8	AN01MP0029	F03FC00393
Distanzring / Spacer	18 x 1 x 8	AN01MP0109	F03FC00396
Distanzring / Spacer	18 x 0,5 x 8	AN01MP0059	F03FC00395
Distanzring / Spacer	18 x 4,4 x 8	AN01MP0449	F03FC00399



Entgegengesetzte
Faserrichtung
Opposite vein direction

