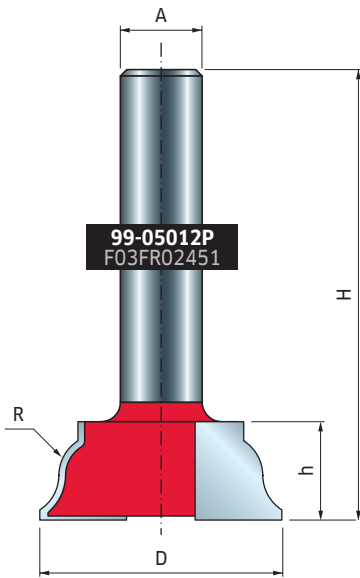


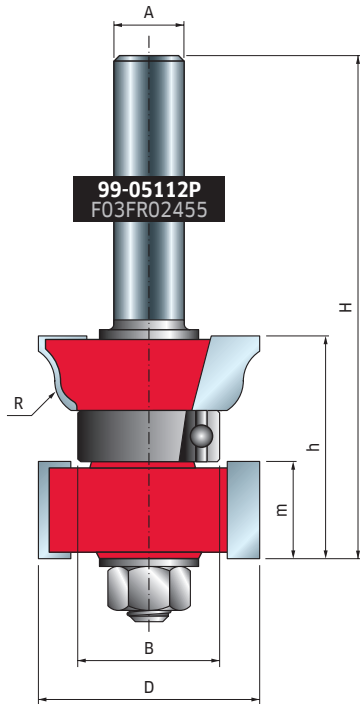
## Fensterfräsgarnitur Windows router bits set

Schneidet alle Verbundwerkstoffe, Sperrholz, Hartholz und Weichholz. Einsatz nur an tischmontierten tragbaren Fräsmaschinen.

Cuts all composites, plywood, hardwood and softwood. Use only on table mounted portable router machines.



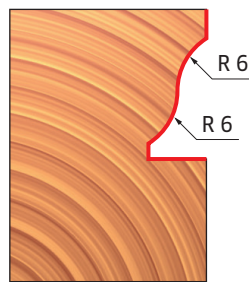
**99-05012P**  
F03FR02451



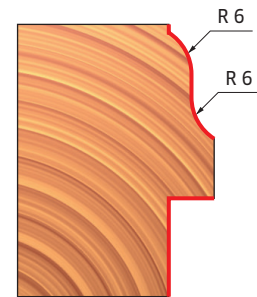
**99-05112P**  
F03FR02455

D	h	H	A	C	R	Z	Max. Drehzahl Max RPM	Code Code	SAP SAP
34	35,9	78,4	12	22	6	2	16.000	<b>99-05112P</b>	F03FR02455
38	15,5	53,5	12		6	2	16.000	<b>99-05012P</b>	F03FR02451

Ersatzteile Spare parts	Maße Dimensions mm	Code Code	SAP SAP
Sechskantmutter / Hex nut	7,94 x 6,75	<b>2610M BB9</b>	F03F010003
Unterlegscheibe / Ring	14 x 8,4 x 1,6	<b>2617M BC9</b>	F03FR01668
Kugellager / Ball bearing	22,2 x 8 x 7,1	<b>3102M AC9</b>	F03F010008
Distanzring / Spacer	18 x 0,1 x 8	<b>AN01MP0019</b>	F03FC00392



**99-05012P**  
F03FR02451



**99-05112P**  
F03FR02455

