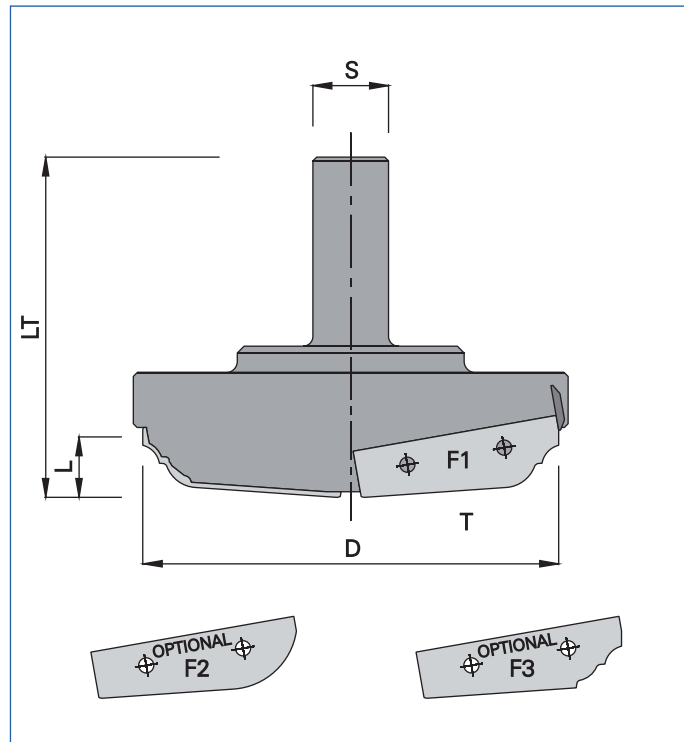


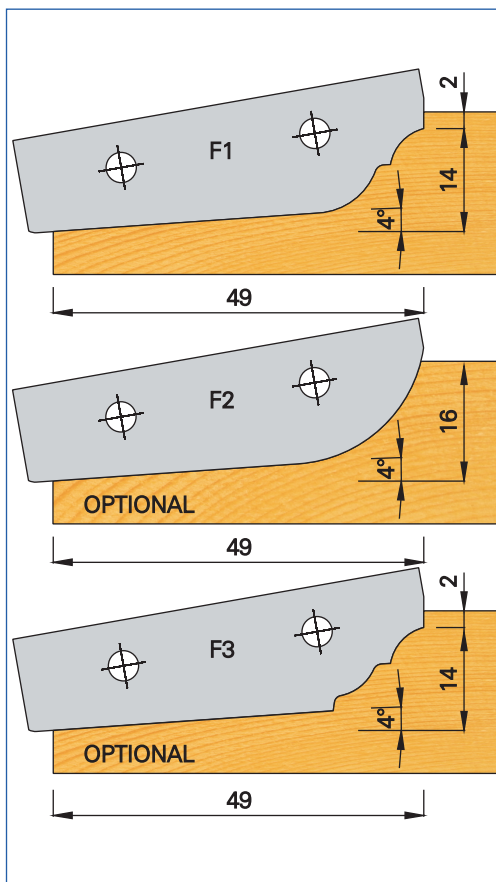
627 - F Fresa ad inserti multiprofilo per piattabanda



HW **MEC**

n max 12000

D	L	LT	S	Z	T	COD.
110	16	90	20	3	49	0627F00000



COD.	COD.	COD.	COD.	COD.	COD.
048127F100	048127F200	048127F300	048074P350	048073B000	048078T15E

Multiprofile raised router cutter with profiled knives.

Fresa router multiperfiles con cuchillas perfiladas para plafones.

Fraise multi - profil avec plaquettes à jeter pour plate - bandes.

Multi - profiler Abplatt - Oberfräser mit Profilmesser.