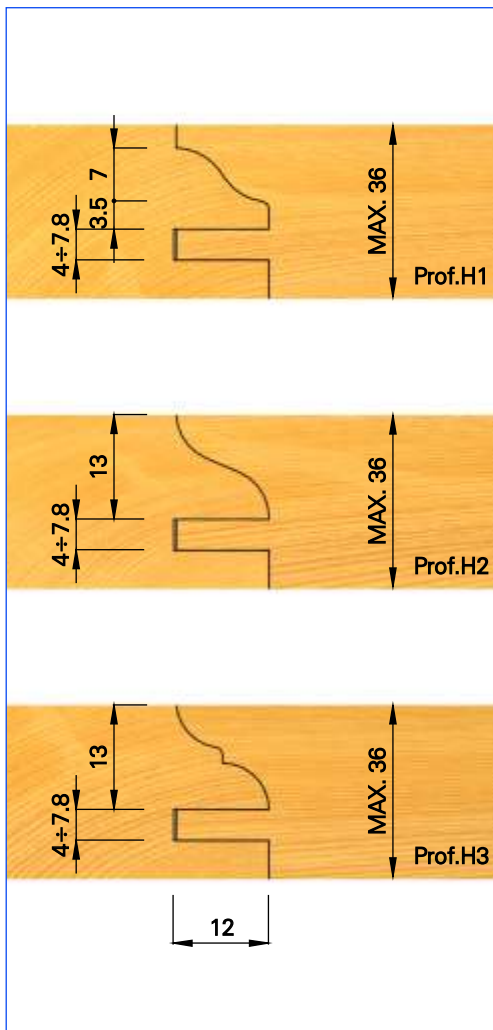
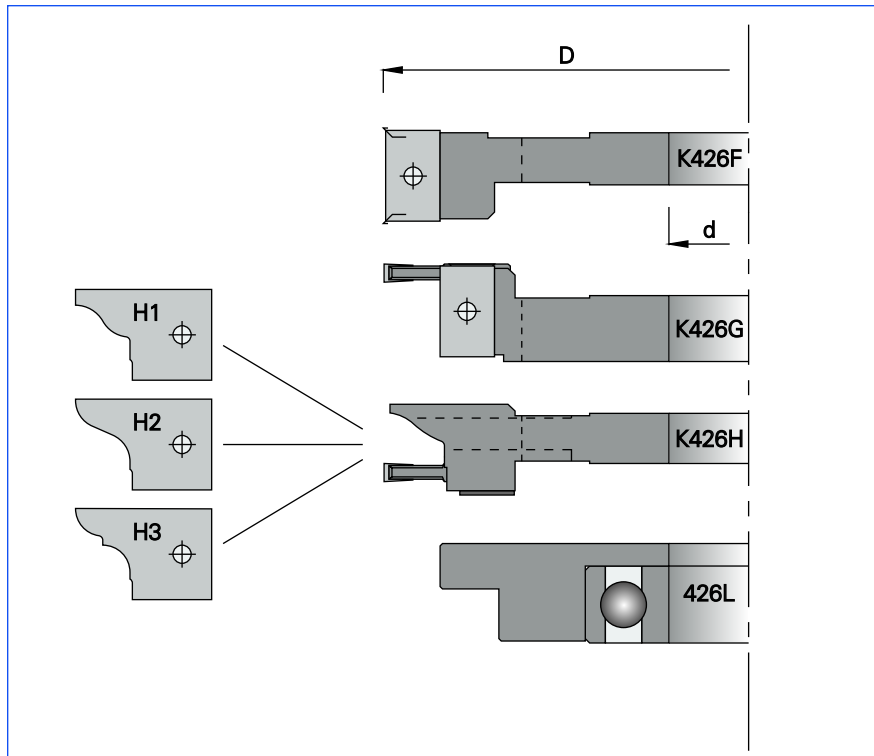




HW

MAN

n 4800 - 8300




SET COMPLETO DI INSERTI PER PROFILI H1 - H2 - H3.


D	d	Z	COD. SET
160	30	2	K426020030
160	31.75	2	K426020031
160	35	2	K426020035
160	40	2	K426020040
160	50	2	K426020050


ART.	d 30 COD.	d 31.75 COD.	d 35 COD.	d 40 COD.	d 50 COD..
K426 - F	K426F00030	K426F00031	K426F00035	K426F00040	K426F00050
K426 - G	K426G00030	K426G00031	K426G00035	K426G00040	K426G00050
K426 - H*	K426H00030	K426H00031	K426H00035	K426H00040	K426H00050
426 - L	0426L00030	0426L00031	0426L00035	0426L00040	0426L00050

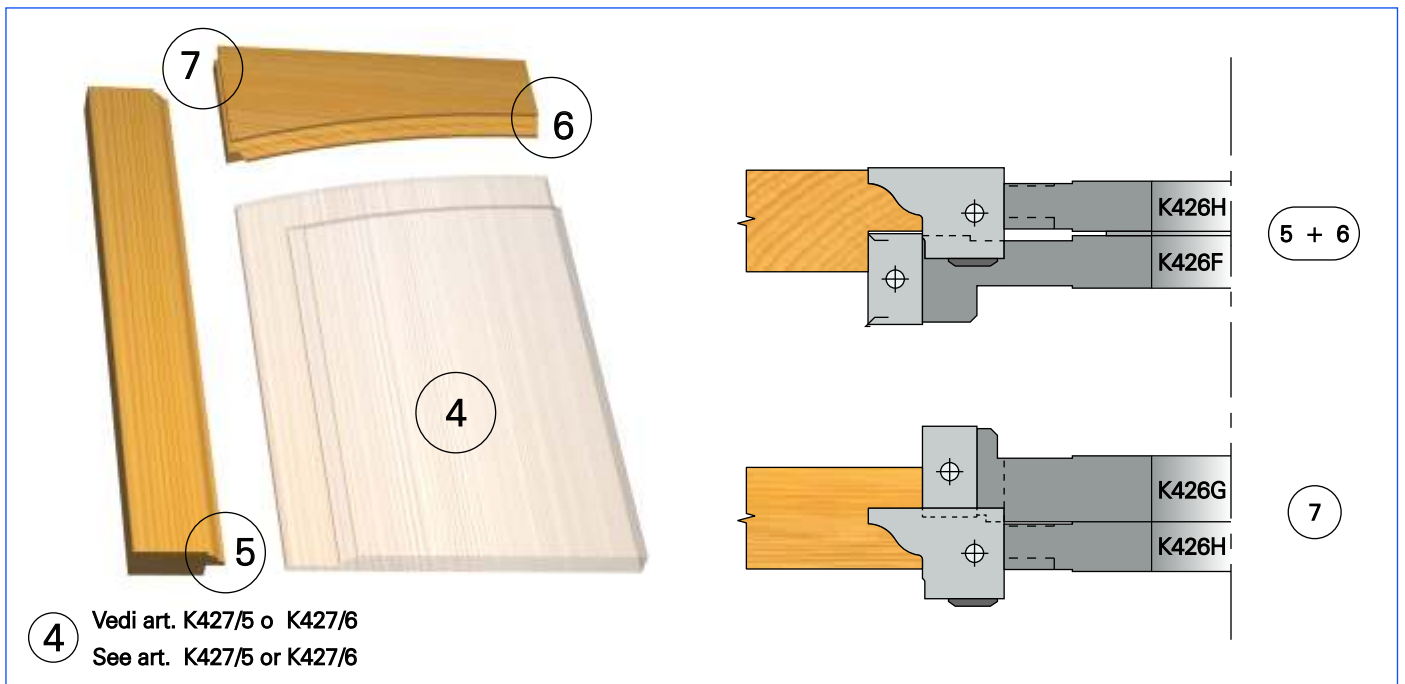
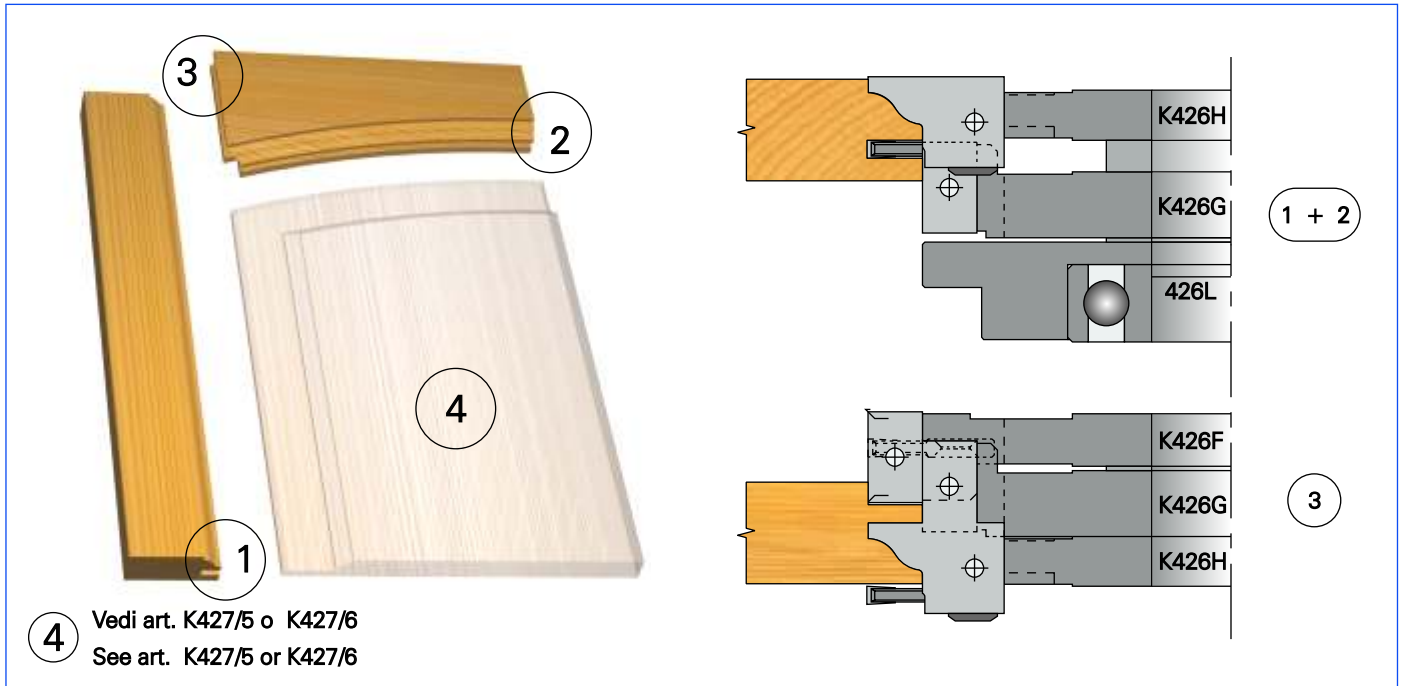
* Senza inserti / Without inserts / Sans plaquettes / Sin cuchillas / Ohne Messer.

 Multi - profile cutter head set for cabinet doors, complete with profiled inserts H1 - H2 - H3.

 Juego de cabezales multiperfiles para puertas de muebles, completo con cuchillas perfiladas H1 - H2 - H3.

 Jeu de porte - outils multiprofiles pour portes de meubles, complet avec plaquettes profilées H1 - H2 - H3.

 Multi - Profiler Messerkopfsatz für Möbeltüren, komplett mit Profilmessern H1 - H2 - H3.



Ricambi / Spare parts / Rechanges / Repuestos / Ersatzteile

