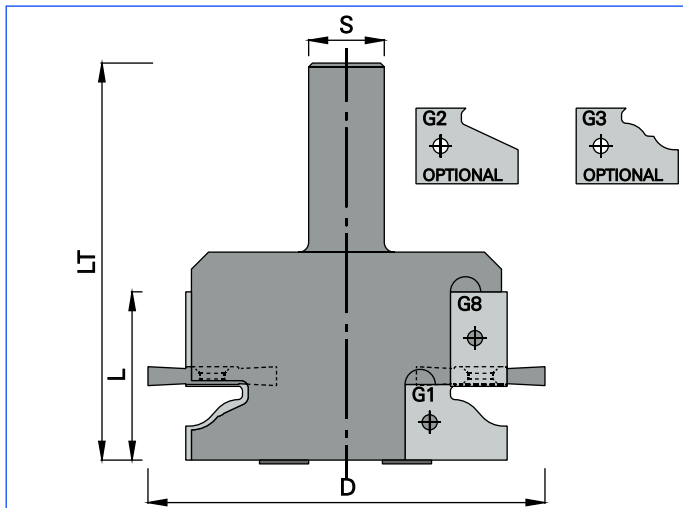


# 626 - G

## Fresa ad inserti multiprofilo per antenna in massello / profilo

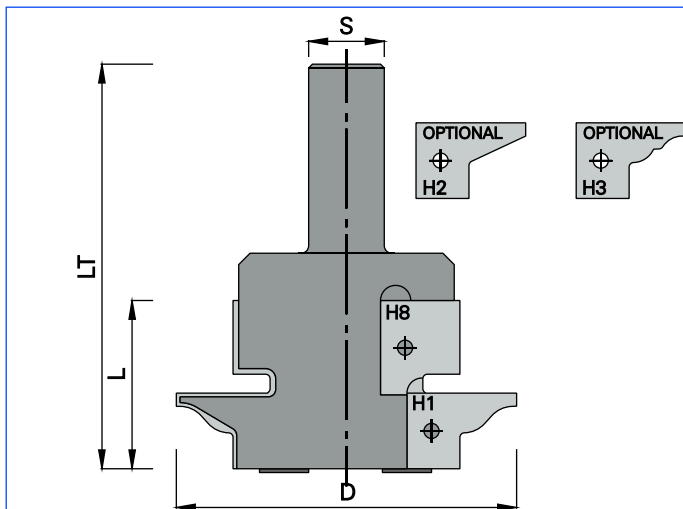


<b>HW</b>	<b>MEC</b>
n max 11000	

D	L	LT	S	Z	COD.
105	44	100	20	2 + 2	0626G00000

# 626 - H

## Fresa ad inserti multiprofilo per antenna in massello / controprofilo



<b>HW</b>	<b>MEC</b>
n max 12000	

D	L	LT	S	Z	COD.
90	44	110	20	2 + 2	0626H00000

### Ricambi / Spare parts / Rechanges / Repuestos / Ersatzteile

COD. 048126G800	COD. 048126G100	COD. 048126G200	COD. 048126G300	COD. 048126H800	COD. 048126H100	COD. 048126H200	COD. 048126H300
COD. 048074P460	COD. 048073A000	COD. 048074C515	COD. 048019C00S	COD. 048078T15E		COD. 048078T200	

Multiprofile router cutters with profiled knives for solid wood cabinet doors (profile / counterprofile).

Fraiser multiprofil avec plaquettes pour portes de meubles en massif (profil / contre - profil).

Fresa router multiperfil con cuchillas para puertas de muebles de madera maciza (perfil / contraperfil).

Multiprofil - Oberfräser mit Porfilmesser für Massivholzmöbeltüren (Profil / Konterprofil).