

## Rundungsfräser Ogee fillet bits

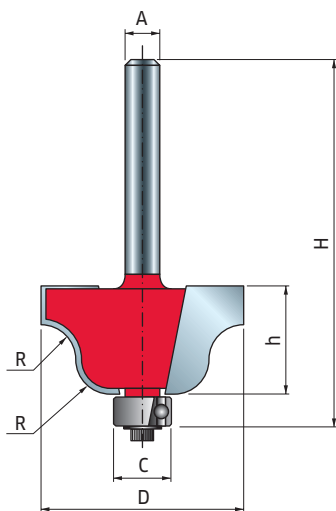
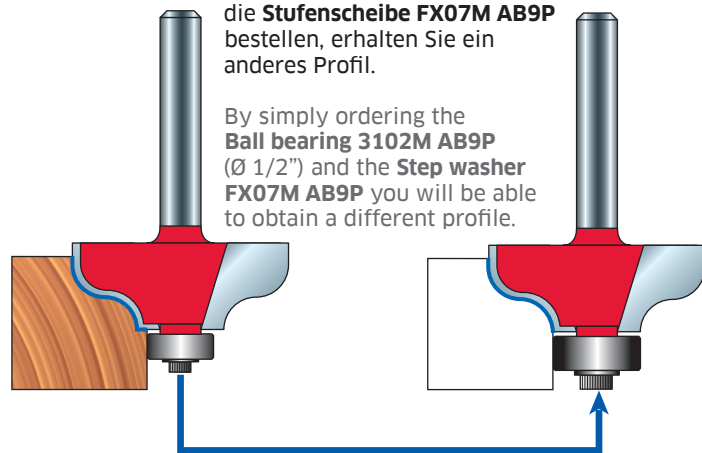
Schneidet alle Verbundwerkstoffe, Sperrholz, Hartholz und Weichholz. Einsatz an handgeführten oder tischmontierten tragbaren Fräsmaschinen. Zum Abtragen großer Materialmengen in mehreren Durchläufen.

Cuts all composites, plywood, hardwood and softwood. Use on hand held or table mounted portable router machines. Use multiple passes when removing large quantities of material.

D	h	H	A	C	R	Z	Max. Drehzahl Max RPM	Code	SAP
mm	mm	mm	mm	mm	mm			Code	SAP
31,8	12,7	54,2	6	9,5	4,8	2	18.000	<b>38-20206P</b>	F03FR01815
38,1	15,7	57,4	6	9,5	6,4	2	16.000	<b>38-20406P</b>	F03FR01818
31,8	12,7	54,2	8	9,5	4,8	2	18.000	<b>38-20208P</b>	F03FR01816
38,1	15,7	57,4	8	9,5	6,4	2	16.000	<b>38-20408P</b>	F03FR01819
31,8	12,7	61,7	12	9,5	4,8	2	18.000	<b>38-21212P</b>	F03FR01821
38,1	15,7	63,4	12	9,5	6,4	2	16.000	<b>38-21412P</b>	F03FR01822

Indem Sie einfach das **Kugellager 3102M AB9P** ( $\varnothing 1/2''$ ) und die **Stufenscheibe FX07M AB9P** bestellen, erhalten Sie ein anderes Profil.

By simply ordering the **Ball bearing 3102M AB9P** ( $\varnothing 1/2''$ ) and the **Step washer FX07M AB9P** you will be able to obtain a different profile.



## Doppelradiusfräser Roman ogee bits

Schneidet alle Verbundwerkstoffe, Sperrholz, Hartholz und Weichholz. Einsatz an handgeführten oder tischmontierten tragbaren Fräsmaschinen. Zum Abtragen großer Materialmengen in mehreren Durchläufen.

Cuts all composites, plywood, hardwood and softwood. Use on hand held or table mounted portable router machines. Use multiple passes when removing large quantities of material.

D	h	H	A	C	R	Z	Max. Drehzahl Max RPM	Code	SAP
mm	mm	mm	mm	mm	mm			Code	SAP
27	13,3	54,7	6	9,5	4	2	18.000	<b>38-10006P</b>	F03FR01805
35	18,5	60,5	6	9,5	6,4	2	16.000	<b>38-10206P</b>	F03FR01808
27	13,3	54,7	8	9,5	4	2	18.000	<b>38-10008P</b>	F03FR01806
35	18,5	60,5	8	9,5	6,4	2	16.000	<b>38-10208P</b>	F03FR01809
27	12,7	60,3	12	9,5	4	2	18.000	<b>38-10412P</b>	F03FR01811
34,9	18,5	66	12	9,5	6,4	2	16.000	<b>38-10612P</b>	F03FR01812

