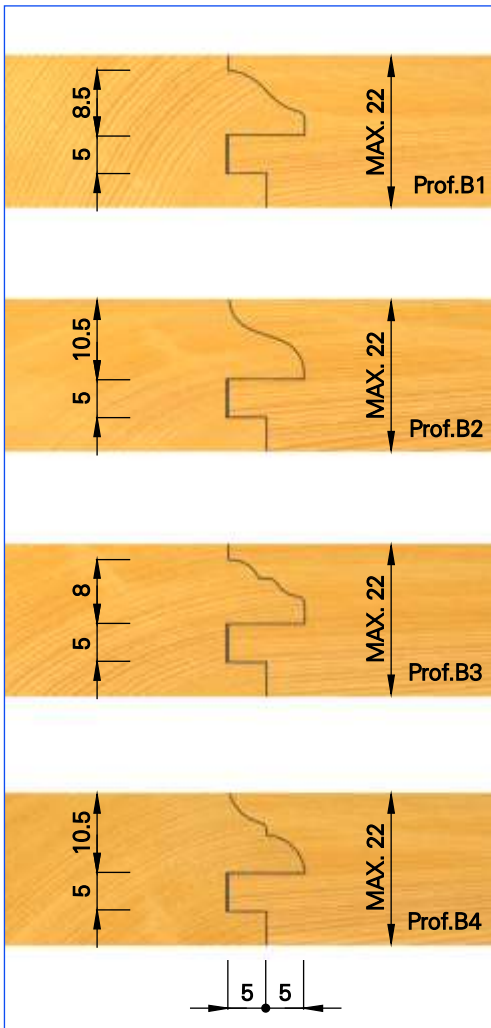
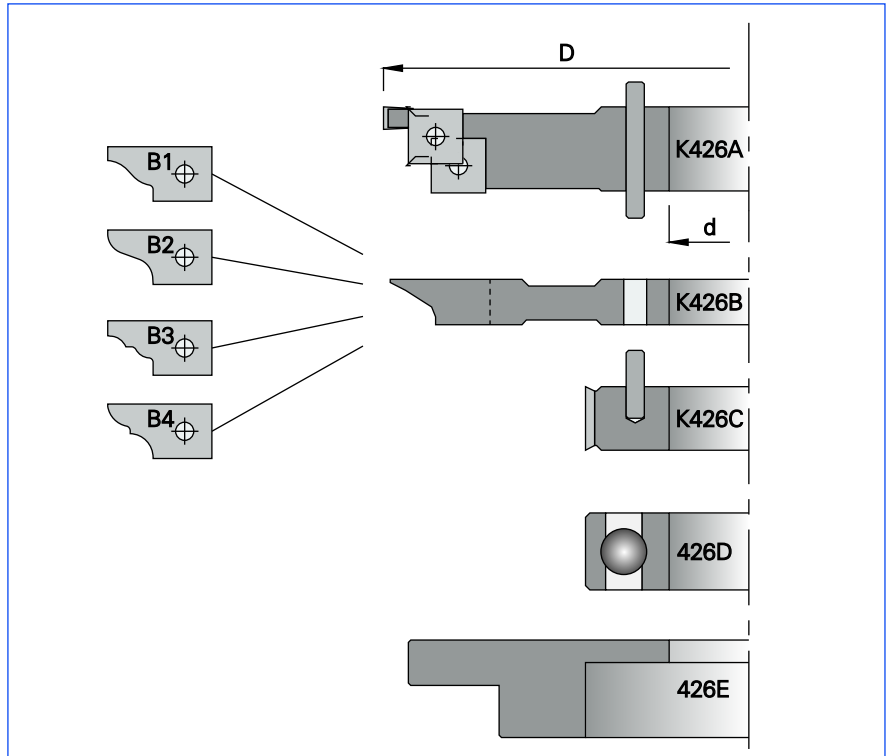




HW

MAN

D 160 n 4800 - 8300
D 180 n 4300 - 7400



SET COMPLETO DI INSERTI PER PROFILI B1 - B2 - B3 - B4.

D	d	Z	COD. SET
160	30	2	K426010030
160	31.75	2	K426010031
160	35	2	K426010035
180	40	2	K426010040
180	50	2	K426010050

ART.	D	d 30 COD.	d 31.75 COD.	d 35 COD.
K426 - A	160	K426A00030	K426A00031	K426A00035
K426 - B*	160	K426B00030	K426B00031	K426B00035
K426 - C	72	K426C00030	K426C00031	K426C00035
426 - D	72	0426D00030	0426D00031	0426D00035
426 - E	150	0426E00030	0426E00031	0426E00035

		d 40 COD.	d 50 COD.
K426 - A	180	K426A00040	K426A00050
K426 - B*	180	K426B00040	K426B00050
K426 - C	90	K426C00040	K426C00050
426 - D	90	0426D00040	0426D00050
426 - E	170	0426E00040	0426E00050

* Senza inserti / Without inserts / Sans plaquettes / Sin cuchillas / Ohne Messer.



Multi - profile cutter head set for cabinet doors, complete with profiled inserts B1 - B2 - B3 - B4.



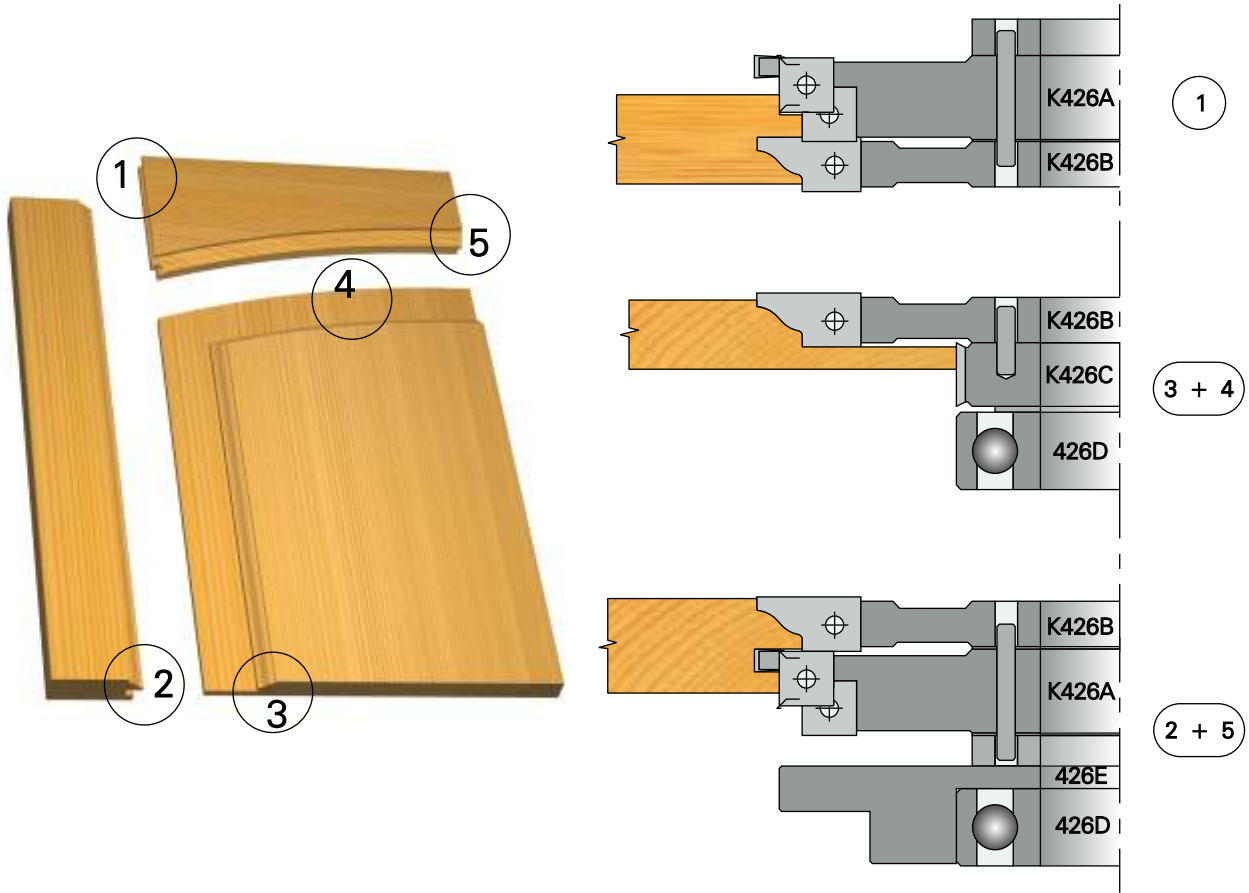
Juego de cabezales multiperfiles para puertas de muebles, completo con cuchillas perfiladas B1 - B2 - B3 - B4.



Jeu de porte - outils multiprofiles pour portes de meubles, complet avec plaquettes profilées B1 - B2 - B3 - B4.



Multi - Profiler Messerkopfsatz für Möbeltüren, komplett mit Profilmessern B1 - B2 - B3 - B4.



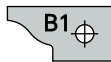
Ricambi / Spare parts / Rechanges / Repuestos / Ersatzteile



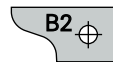
COD.
0480030014



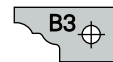
COD.
0480050012



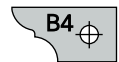
COD.
K48026B100



COD.
K48026B200



COD.
K48026B300



COD.
K48026B400



COD.
0480501000



COD.
048053B000



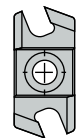
COD.
048060B000



COD.
0480700512



COD.
0480700615



COD.
K48017F000



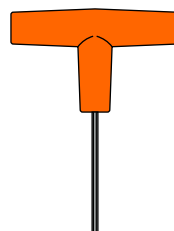
COD.
048074A510



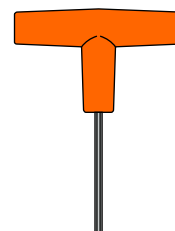
COD.
048074C515



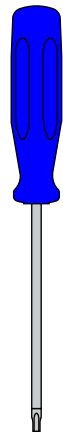
COD.
0480791000



COD.
0480782500



COD.
0480783000



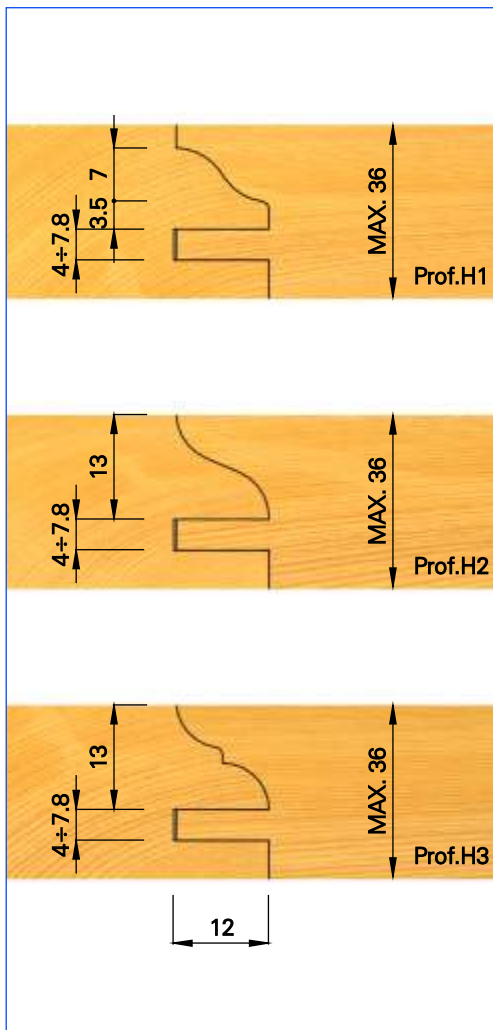
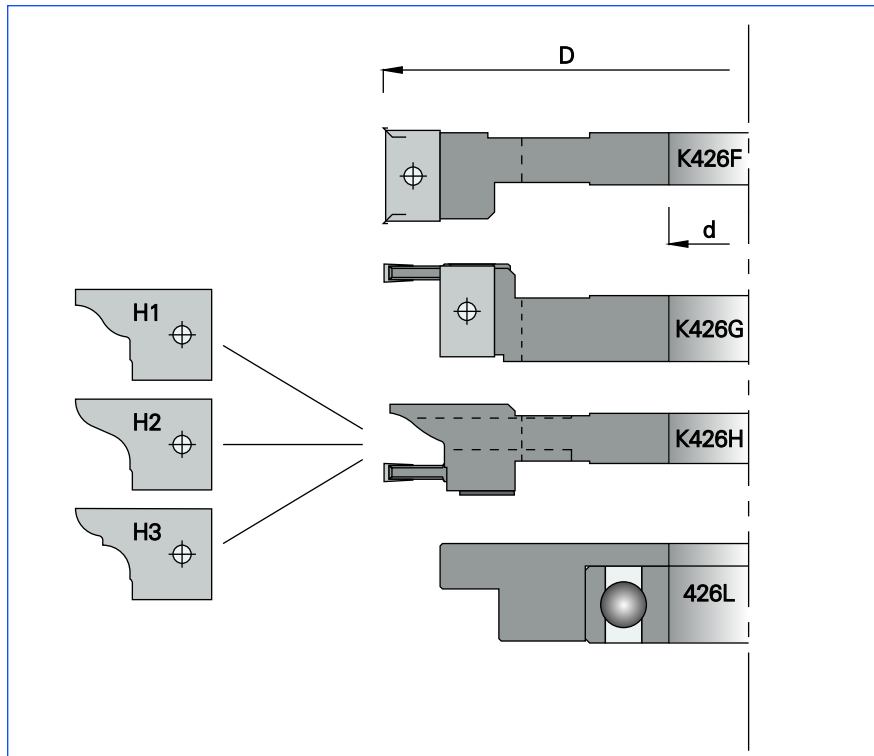
COD.
048078T200



HW

MAN

n 4800 - 8300





SET COMPLETO DI INSERTI PER PROFILI H1 - H2 - H3.


D	d	Z	COD. SET
160	30	2	K426020030
160	31.75	2	K426020031
160	35	2	K426020035
160	40	2	K426020040
160	50	2	K426020050


ART.	d 30 COD.	d 31.75 COD.	d 35 COD.	d 40 COD.	d 50 COD..
K426 - F	K426F00030	K426F00031	K426F00035	K426F00040	K426F00050
K426 - G	K426G00030	K426G00031	K426G00035	K426G00040	K426G00050
K426 - H*	K426H00030	K426H00031	K426H00035	K426H00040	K426H00050
426 - L	0426L00030	0426L00031	0426L00035	0426L00040	0426L00050

* Senza inserti / Without inserts / Sans plaquettes / Sin cuchillas / Ohne Messer.

 Multi - profile cutter head set for cabinet doors, complete with profiled inserts H1 - H2 - H3.

 Juego de cabezales multiperfiles para puertas de muebles, completo con cuchillas perfiladas H1 - H2 - H3.

 Jeu de porte - outils multiprofiles pour portes de meubles, complet avec plaquettes profilées H1 - H2 - H3.

 Multi - Profiler Messerkopfsatz für Möbeltüren, komplett mit Profilmessern H1 - H2 - H3.

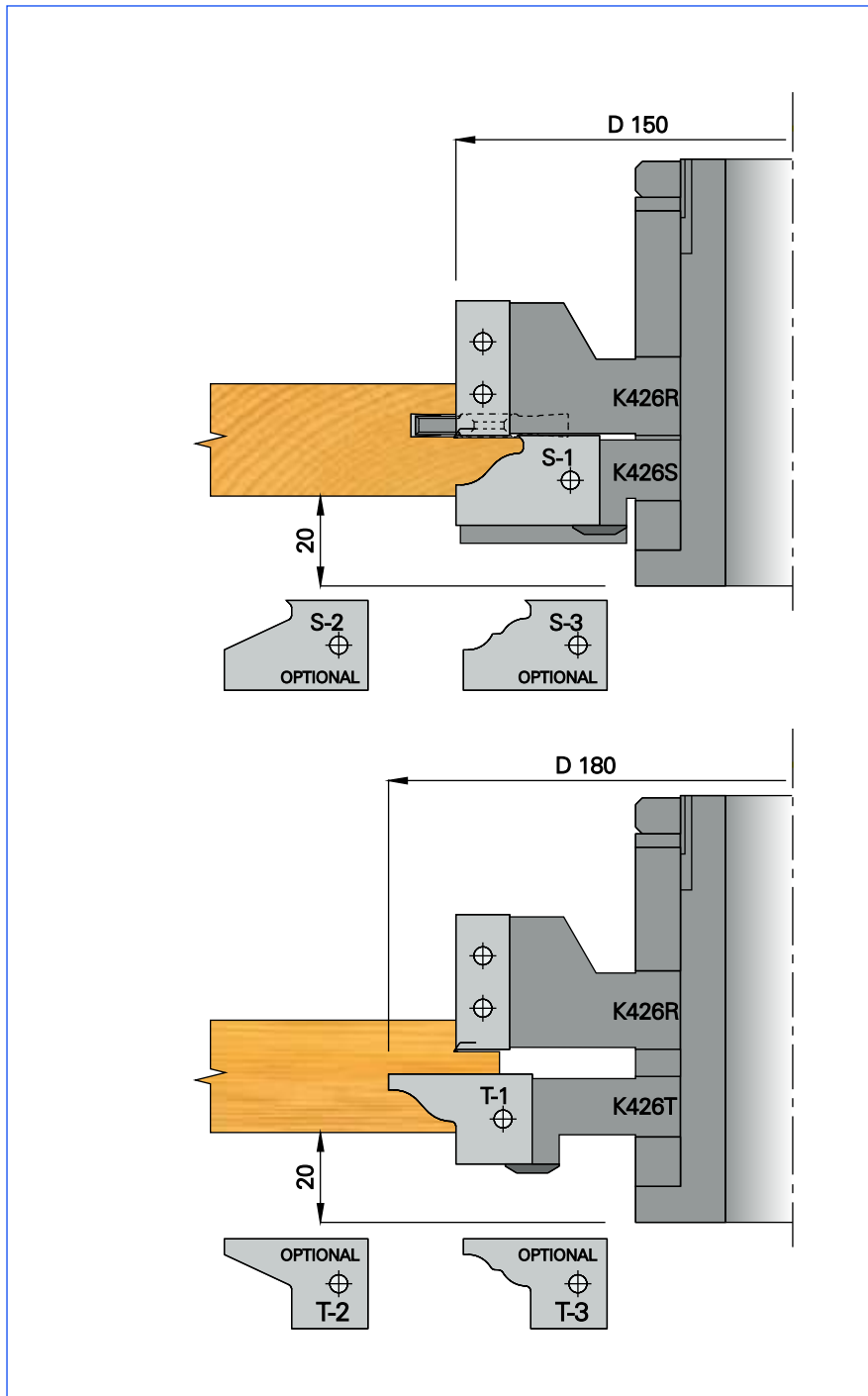
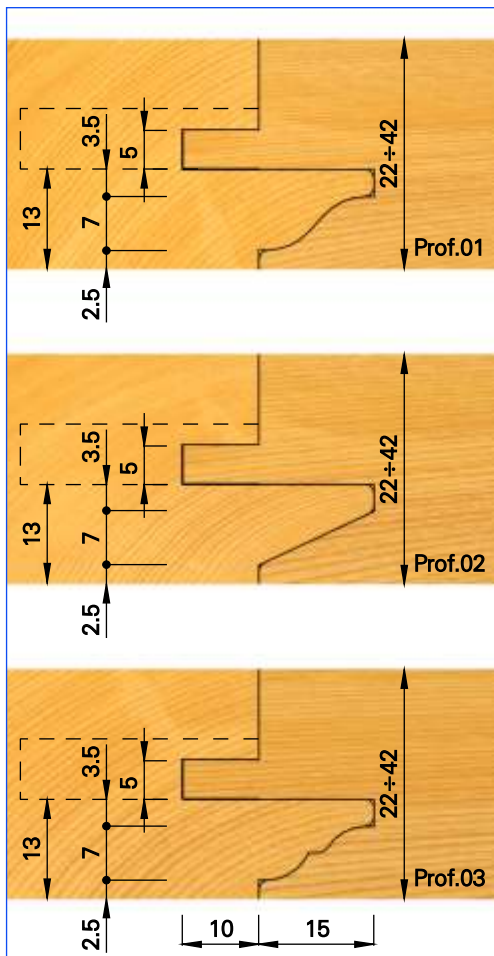
K 426 - 5P Gruppo di teste multiprofile programmato per antine e porte



HW

MAN


D 170 n 4500 - 7800
D 180 n 4300 - 7400




SET COMPLETO DI INSERTI PER PROFILO 01.

D	d	Z	COD. SET
180	30	2	K42605P030
180	31.75	2	K42605P031
180	35	2	K42605P035
180	40	2	K42605P040
180	50*	2	K42605P050

* Senza mozzo / Without sleeve / Sans manchon / Sin casquillo / Ohne Spannbuchse.

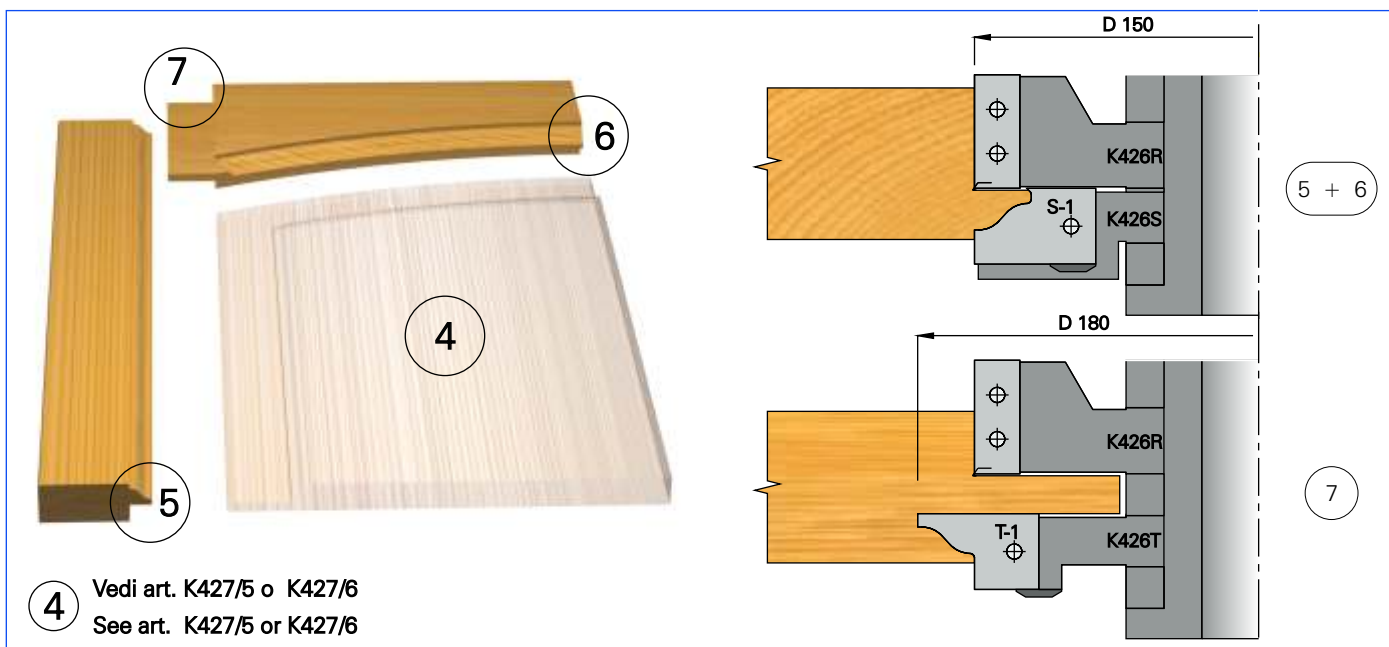
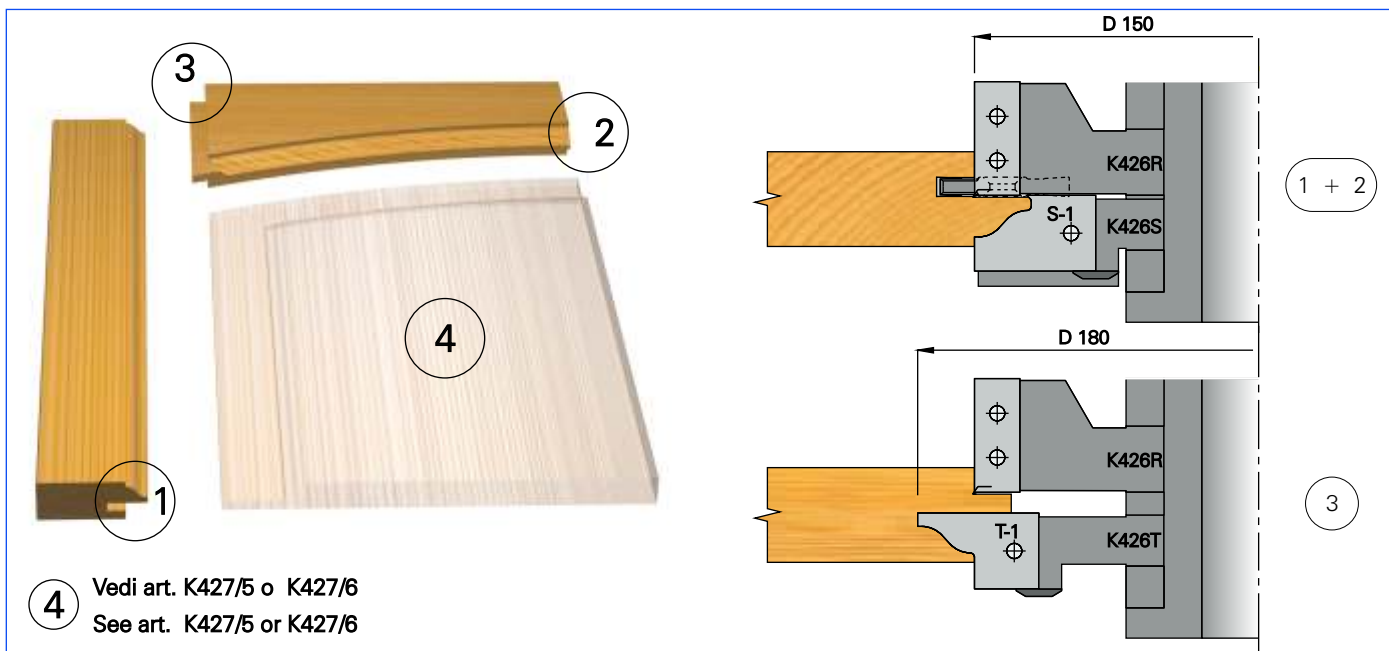
 Multi - profile cutter head set for cabinet and internal doors, complete with profiled inserts S1 - T1.

 Juego de cabezales multiperfiles para puertas de muebles, completo con cuchillas perfiladas S1 - T1.

 Jeu de porte - outils multiprofiles pour portes de meubles, complet avec plaquettes profilées S1 - T1.

 Multi - Profiler Messerkopfsatz für Möbeltüren und Innentüren, komplett mit Profilmessern S1 - T1.

K 426 - 5P Gruppo di teste multiprofilati programmato per antine e porte



Ricambi / Spare parts / Rechanges / Repuestos / Ersatzteile

COD.	COD.	COD.	COD.	COD.	COD.	COD.	COD.
0480030014	0480050030	K48026S100	K48026S200	K48026S300	K48026T100	K48026T200	K48026T300
COD.	COD.	COD.	COD.	COD.	COD.	COD.	COD.
0480502600	048053182R	048053182L	048060C000	0480700612	0480700820		
COD.	COD.	COD.	COD.	COD.	COD.	COD.	COD.
048074A510	048074C515	K48017F000	048073B000	0480783000	048078L400	048078T200	

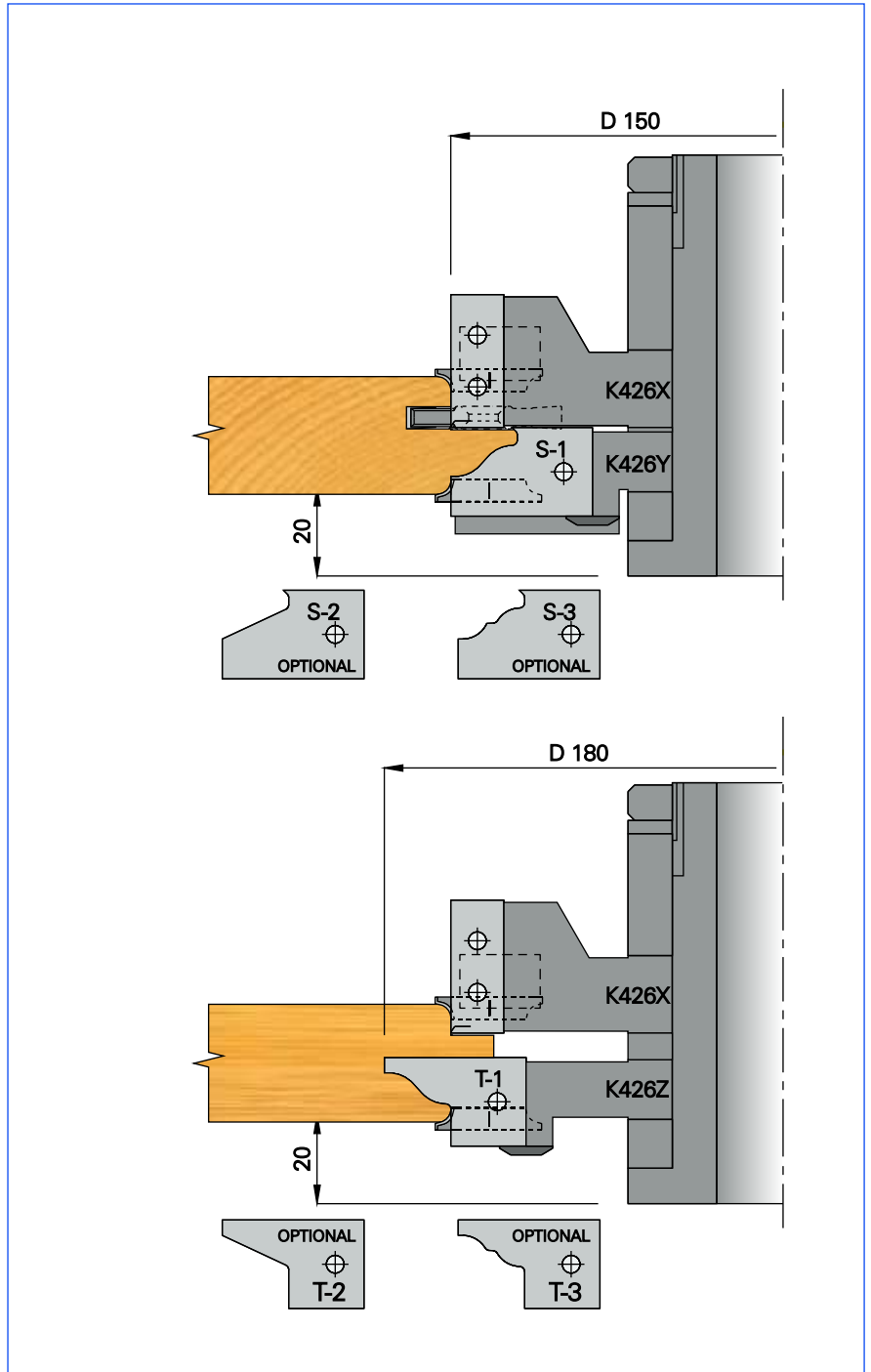
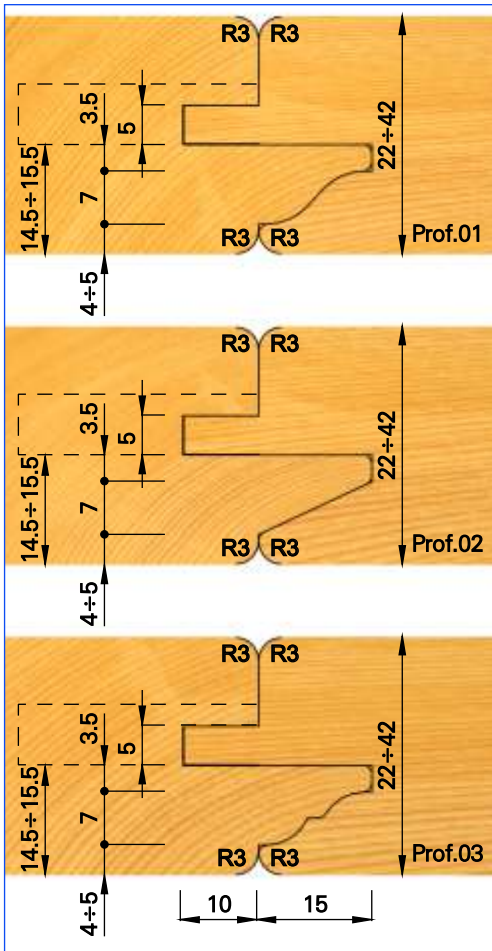
K 426 - 6P Gruppo di teste multiprofilati programmato per antine e porte



HW

MAN


D 170 n 4500 - 7800
D 180 n 4300 - 7400



SET COMPLETO DI INSERTI PER PROFILO 01.

D	d	Z	COD. SET
180	30	2	K42606P030
180	31.75	2	K42606P031
180	35	2	K42606P035
180	40	2	K42606P040
180	50*	2	K42606P050

* Senza mozzo / Without sleeve / Sans manchon / Sin casquillo / Ohne Spannbuchse.

 Multi - profile cutter head set for cabinet and internal doors, complete with profiled inserts S1 - T1.

 Juego de cabezales multiperfiles para puertas de muebles, completo con cuchillas perfiladas S1 - T1.

 Jeu de porte - outils multiprofiles pour portes de meubles, complet avec plaquettes profilées S1 - T1.

 Multi - Profiler Messerkopfsatz für Möbeltüren und Innentüren, komplett mit Profilmessern S1 - T1.

K 426 - 6P Gruppo di teste multiprofilati programmato per antine e porte

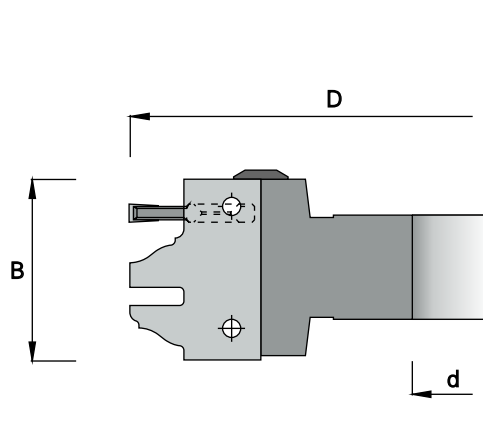


4 Vedi art. K427/5 o K427/6
See art. K427/5 or K427/6

4 Vedi art. K427/5 o K427/6
See art. K427/5 or K427/6

Ricambi / Spare parts / Rechanges / Repuestos / Ersatzteile

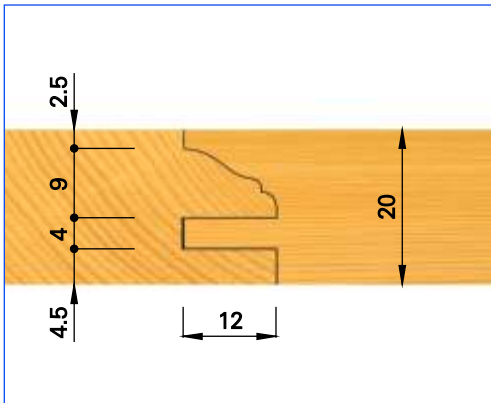
COD. 0480030014	COD. 0480050030	COD. K48026S100	COD. K48026S200	COD. K48026S300	COD. K48026T100	COD. K48026T200	COD. K48026T300	COD. 0480502600
COD. 048053182R	COD. 048053182L	COD. 048060C000	COD. 0480700612	COD. 0480700620	COD. 0480700820	COD. 048074A510	COD. 048074B515	
COD. 048074C515	COD. 048073B000	COD. K48062E000	COD. K480150000	COD. K480160000	COD. K48017F000	COD. 0480783000	COD. 048078L400	COD. 048078T200



HW

MAN

n 4800 - 8300




D	B	d	Z	COD.
160	40	30	2	K426P00030
160	40	31.75	2	K426P00031
160	40	35	2	K426P00035
160	40	40	2	K426P00040
160	40	50	2	K426P00050

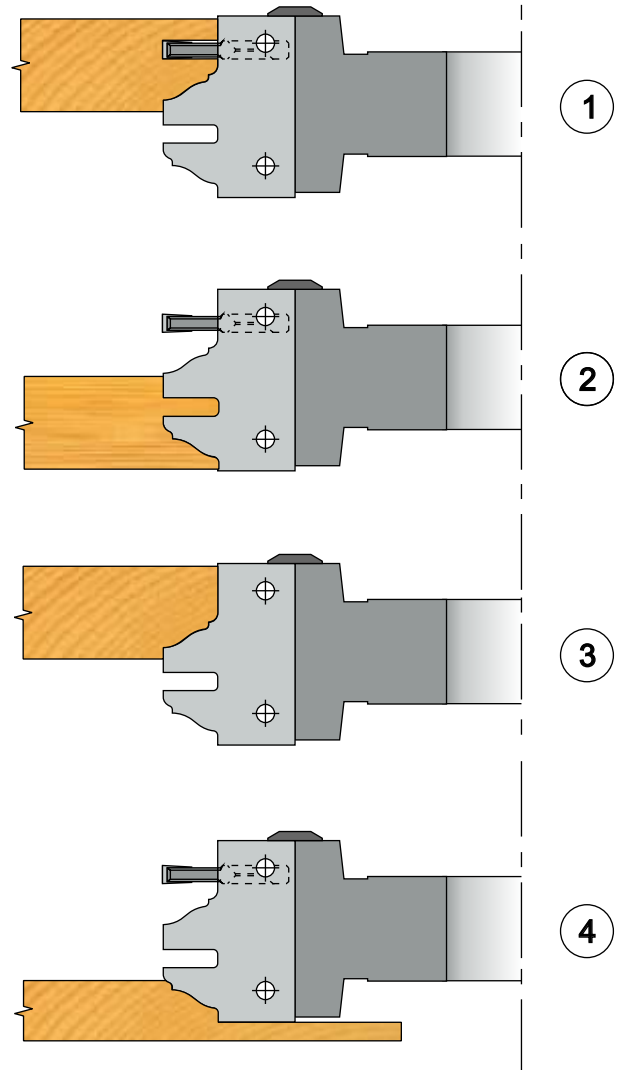
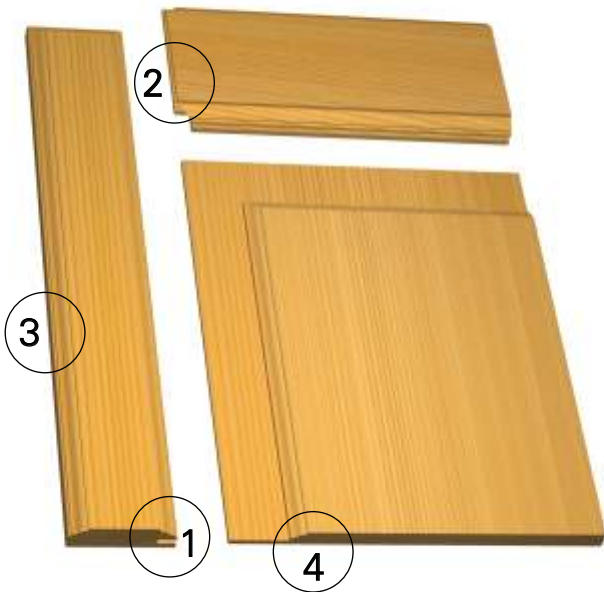


 Cutter head for cabinet doors.

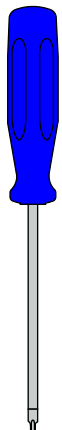
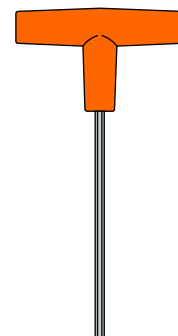
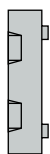
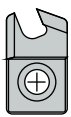
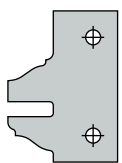
 Cabezal para puertas de muebles.

 Porte - outil pour portes de meubles.

 Messerkopf für Möbeltüren.



Ricambi / Spare parts / Rechanges / Repuestos / Ersatzteile



COD.
K48026P000

COD.
K48017L000

COD.
0480523825

COD.
0480700820

COD.
048074C515

COD.
048073B000

COD.
048078L400

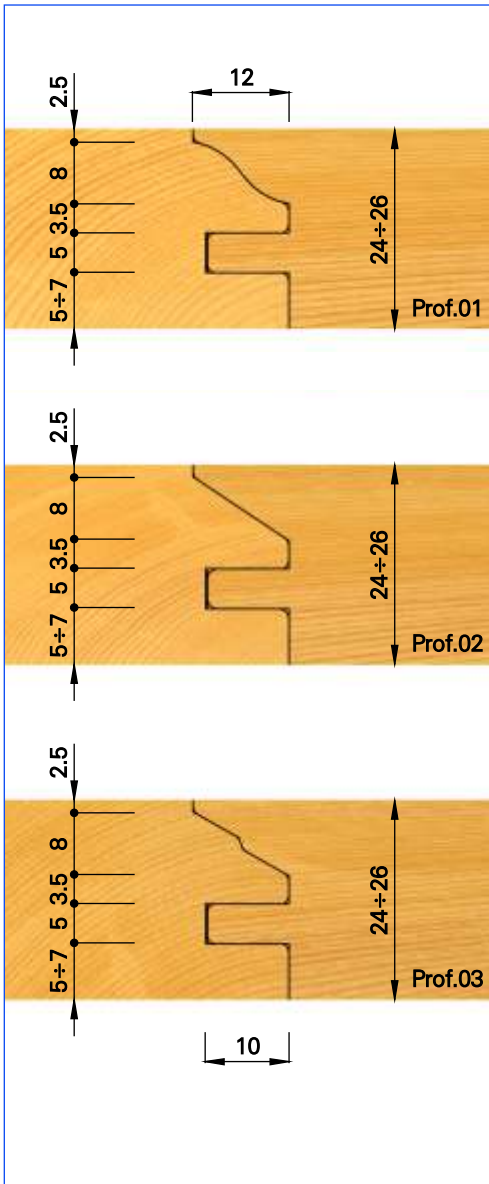
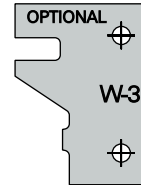
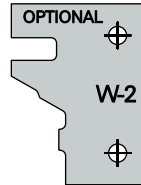
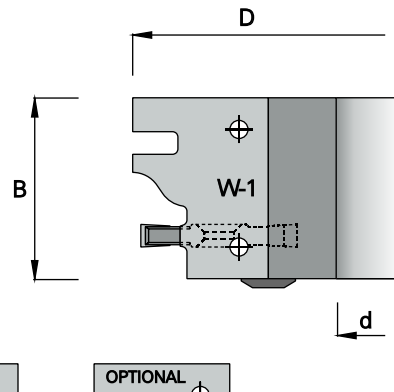
COD.
048078T200



HW

MAN

n 6400 - 11100



D	B	d	Z	COD.
120	40	30	2	K426W00030
120	40	31.75	2	K426W00031
120	40	35	2	K426W00035



Cutter head for cabinet doors.



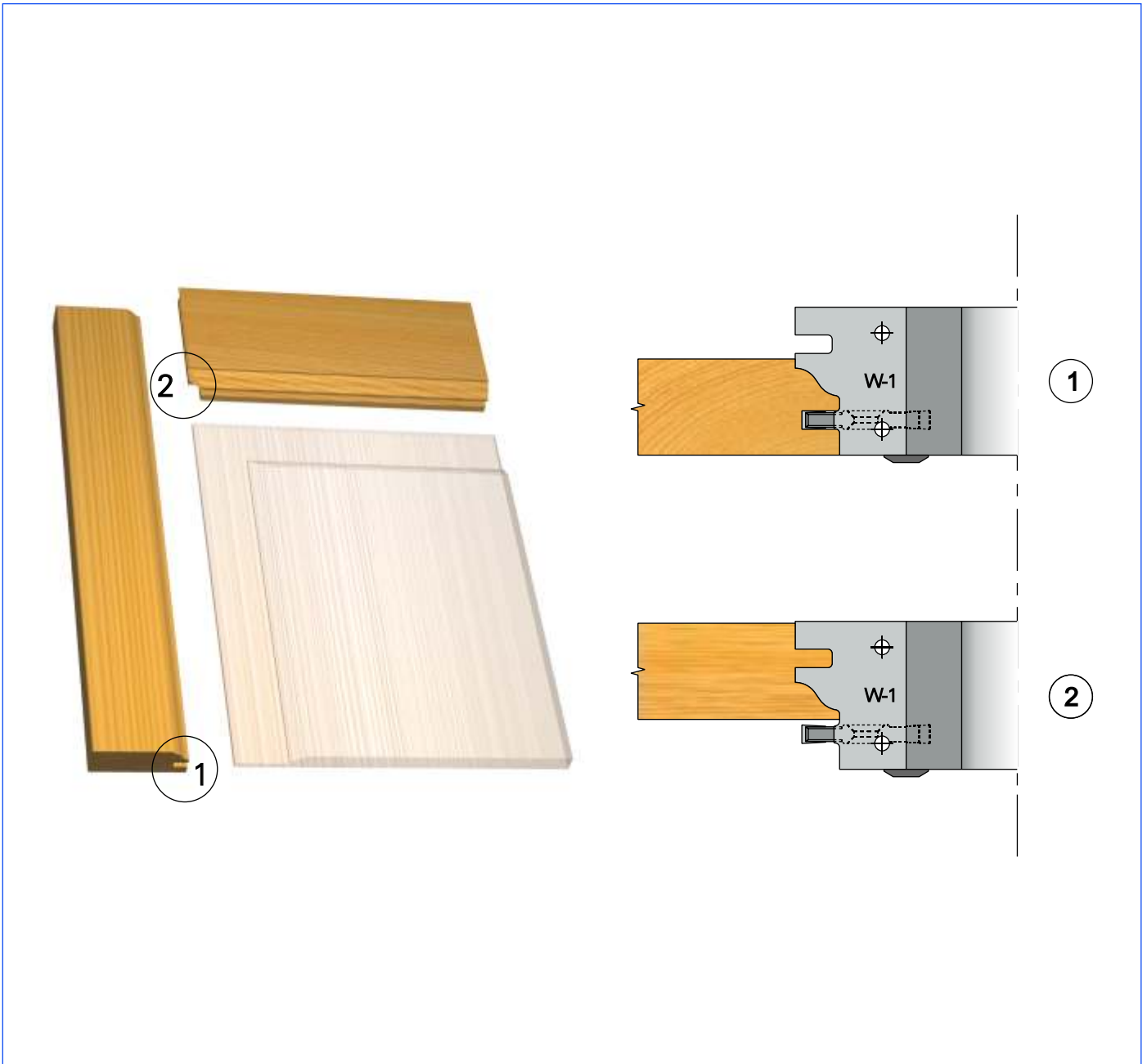
Cabezal para puertas de muebles.



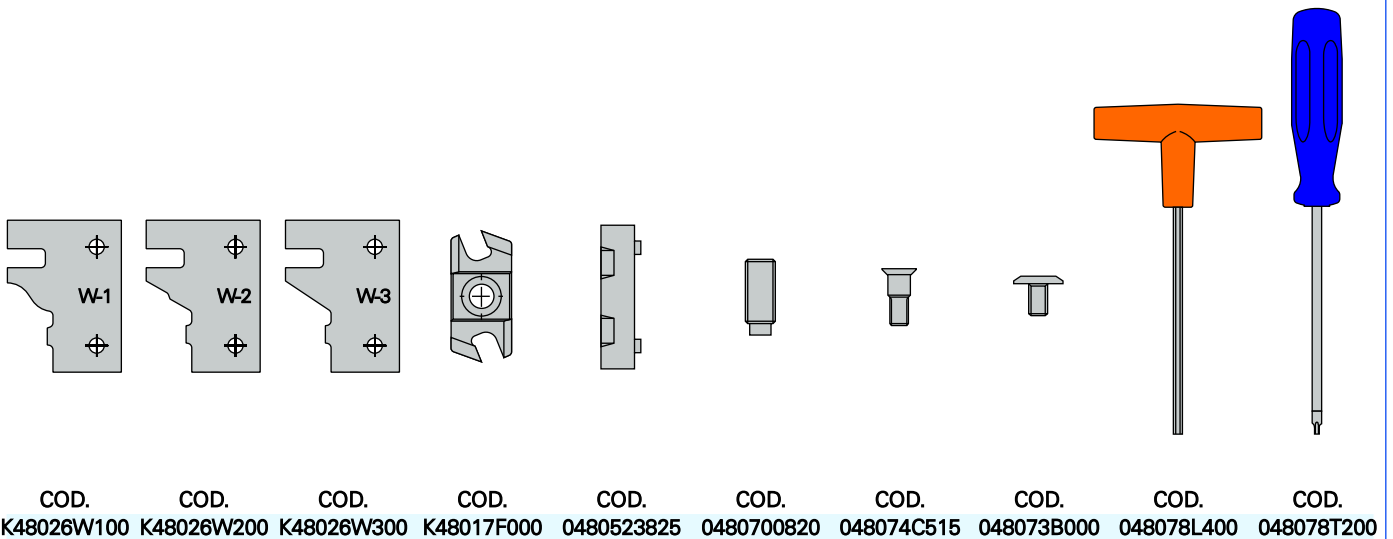
Porte - outil pour portes de meubles.

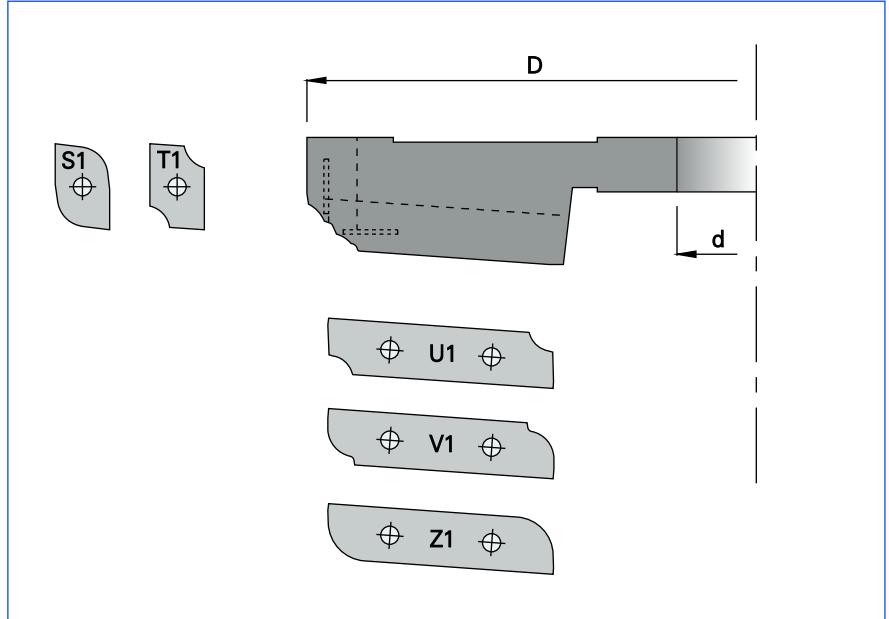


Messerkopf für Möbeltüren.



Ricambi / Spare parts / Rechanges / Repuestos / Ersatzteile





HW

MAN

n 3900 - 6600

SET COMPLETO DI INSERTI S1 - T1 - U1 - V1 - Z1.

D	d	Z	COD.
200	30	2+2	K427010030
200	31.75	2+2	K427010031
200	35	2+2	K427010035
200	40	2+2	K427010040
200	50	2+2	K427010050

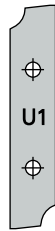
Ricambi / Spare parts / Rechanges / Repuestos / Ersatzteile



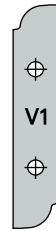
COD.
K48027S100



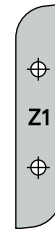
COD.
K48027T100



COD.
K48027U100



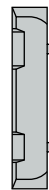
COD.
K48027V100



COD.
K48027Z100



COD.
048050AST1



COD.
048050AUVZ



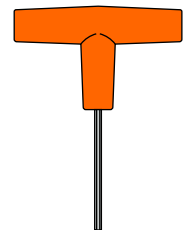
COD.
048060C000



COD.
0480700612



COD.
048073A000



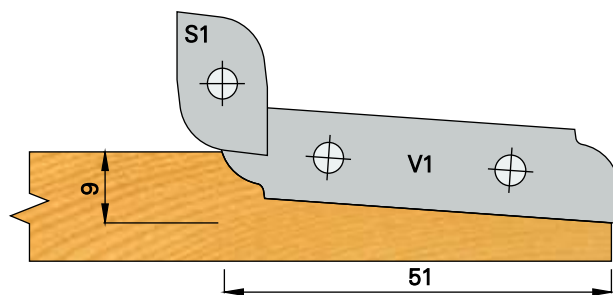
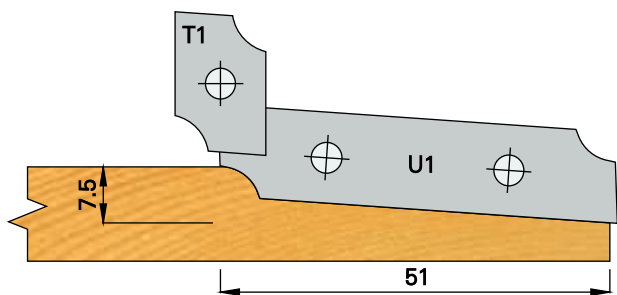
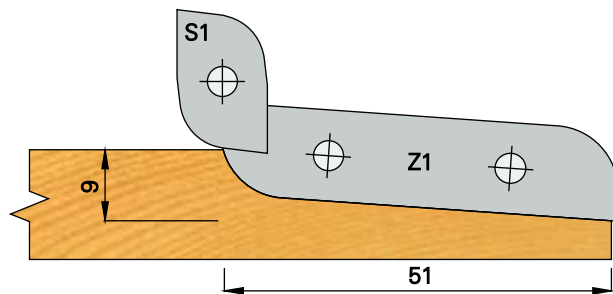
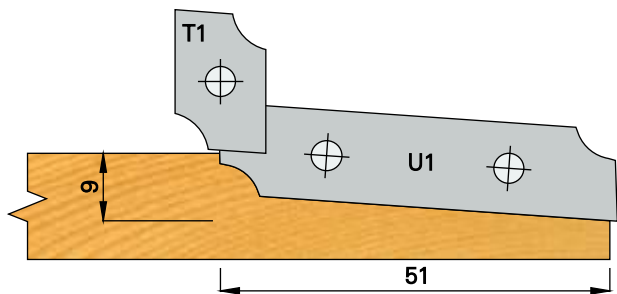
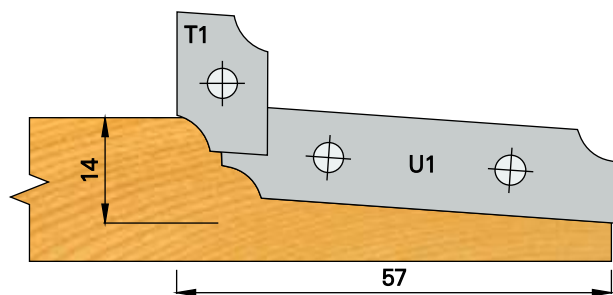
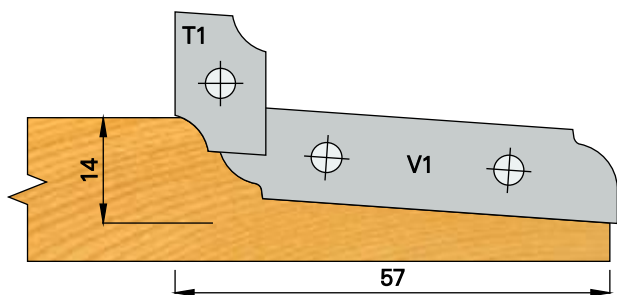
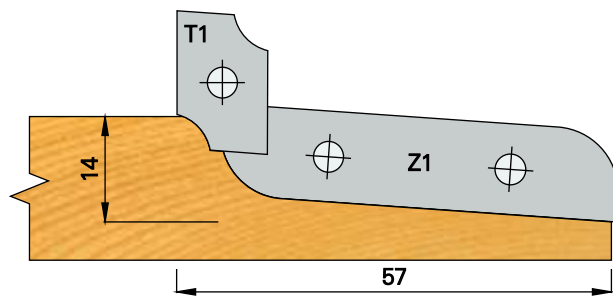
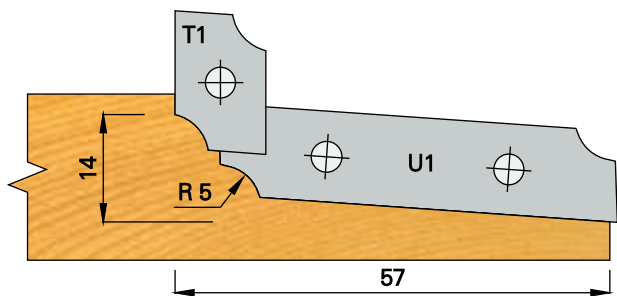
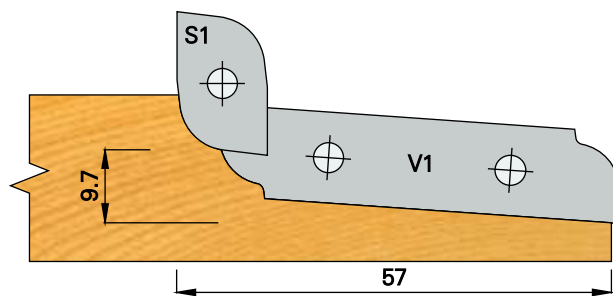
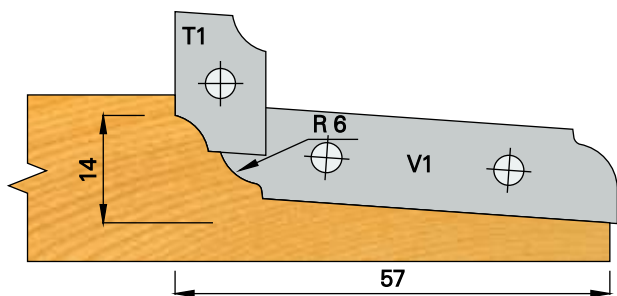
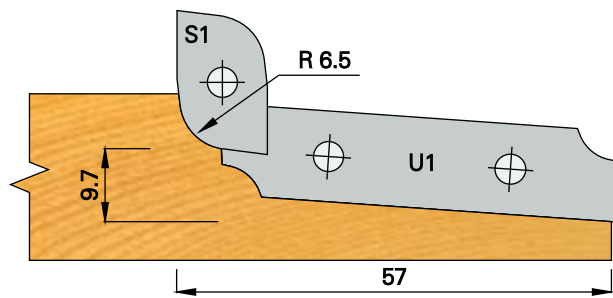
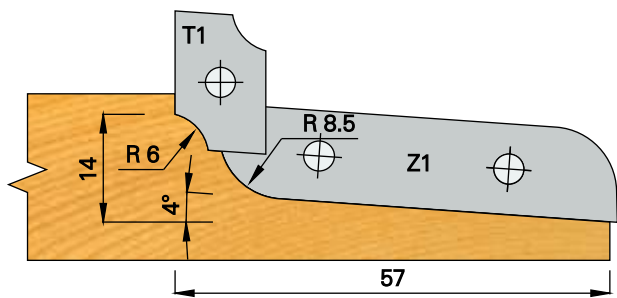
COD.
0480783000

Multi - profile raised panel head, complete with profiled inserts S1 - T1 - U1 - V1 - Z1.

Cabezal multiperfiles para plafones, completo con cuchillas perfiladas S1 - T1 - U1 - V1 - Z1.

Porte - outil multiprofiles pour plate - bandes, complet avec plaquettes profilées S1 - T1 - U1 - V1 - Z1.

Multi - Profiler Abplatt - Messerkopf, komplett mit Profilmessern S1 - T1 - U1 - V1 - Z1.

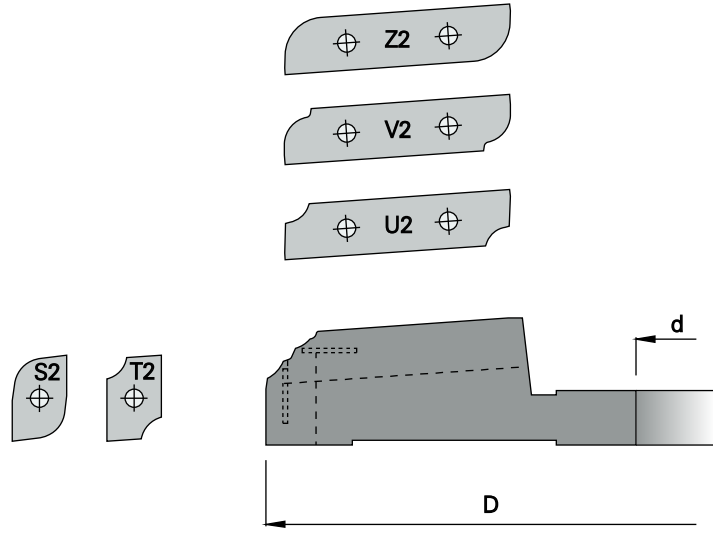




HW

MAN

n 3900 - 6600



SET COMPLETO DI INSERTI S2 - T2 - U2 - V2 - Z2.

D	d	Z	COD.
200	30	2+2	K427020030
200	31.75	2+2	K427020031
200	35	2+2	K427020035
200	40	2+2	K427020040
200	50	2+2	K427020050

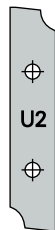
Ricambi / Spare parts / Rechanges / Repuestos / Ersatzteile



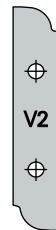
COD.
K48027S200



COD.
K48027T200



COD.
K48027U200



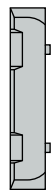
COD.
K48027V200



COD.
K48027Z200



COD.
048050AST2



COD.
048050AUVZ



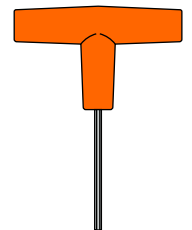
COD.
048060C000



COD.
0480700612



COD.
048073A000



COD.
0480783000



Multi - profile raised panel head, complete with profiled inserts S2 - T2 - U2 - V2 - Z2.



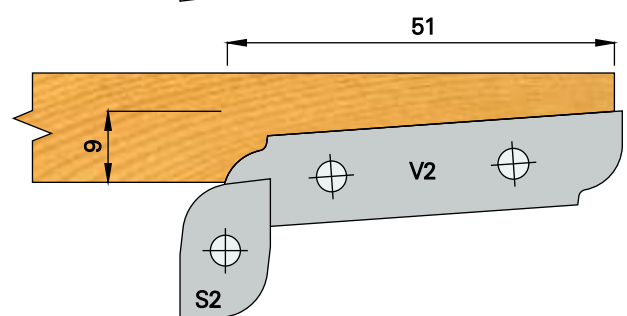
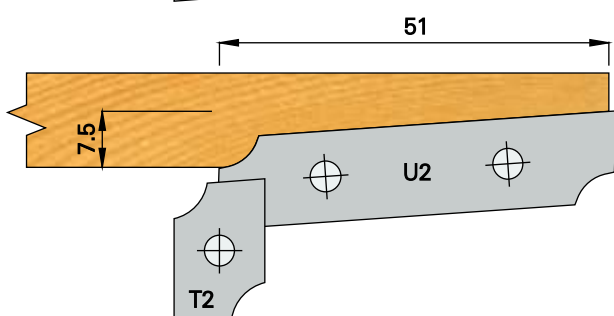
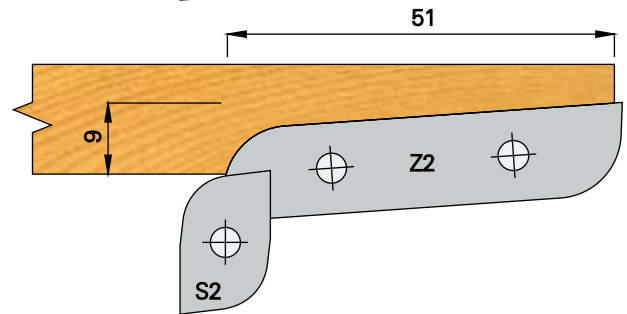
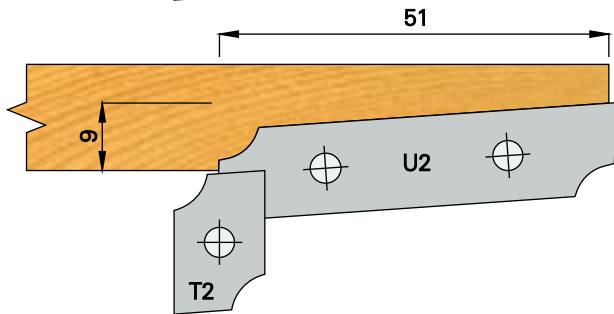
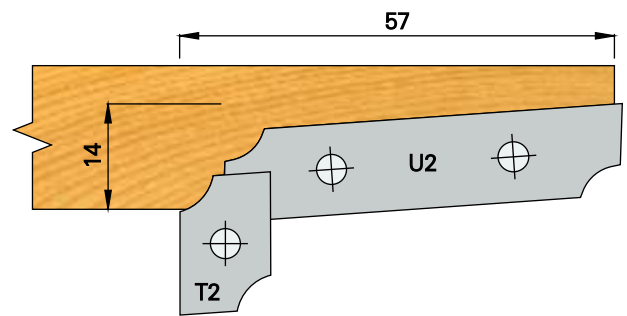
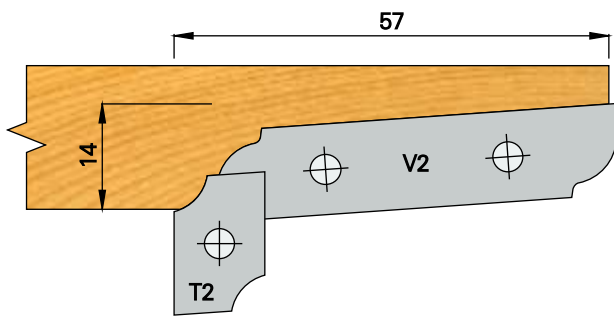
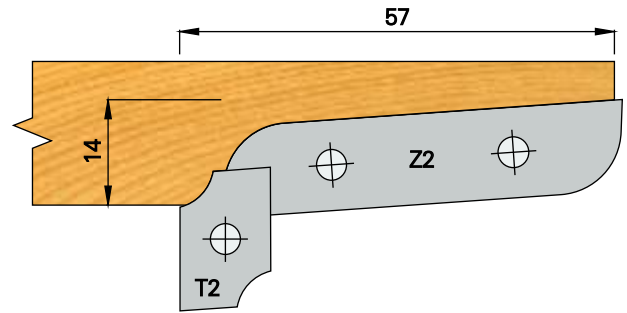
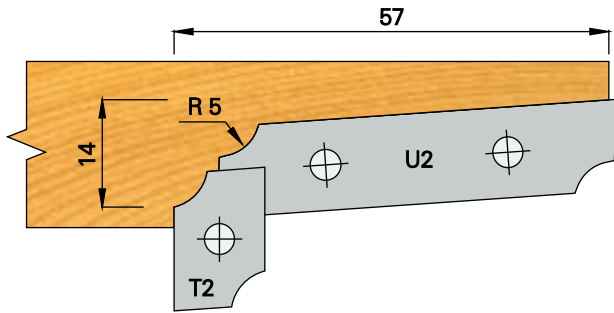
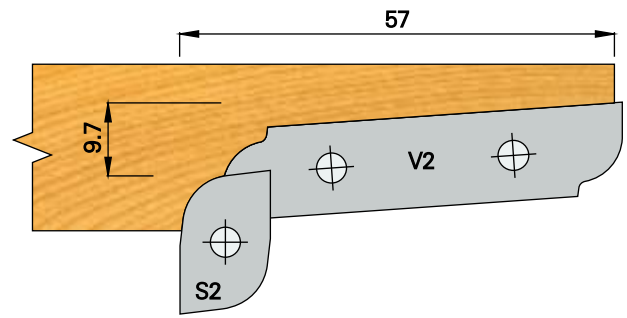
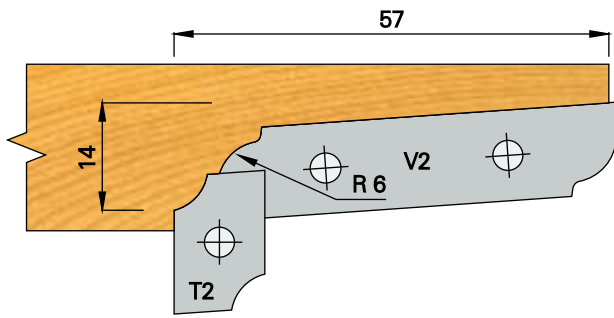
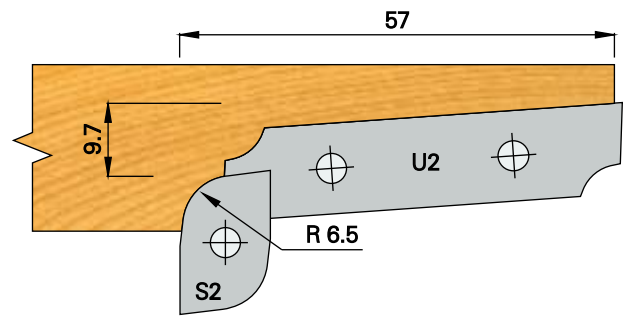
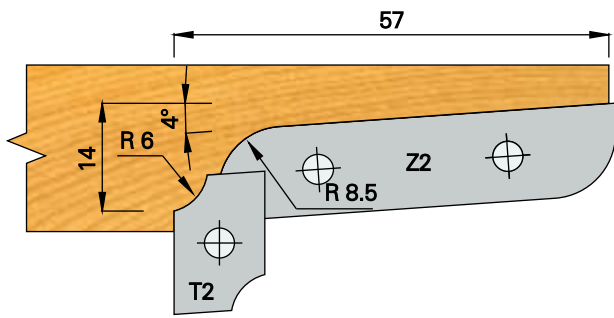
Cabezal multiperfiles para plafones, completo con cuchillas perfiladas S2 - T2 - U2 - V2 - Z2.

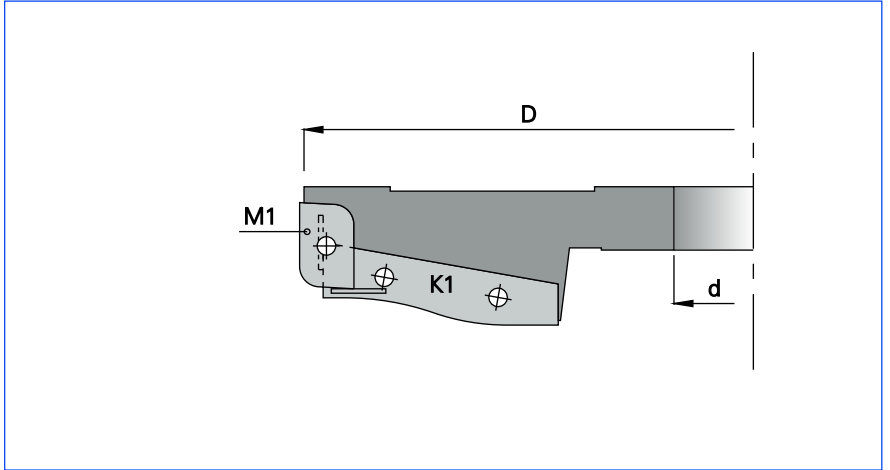


Porte - outil multiprofiles pour plate - bandes, complet avec plaquettes profilées S2 - T2 - U2 - V2 - Z2.



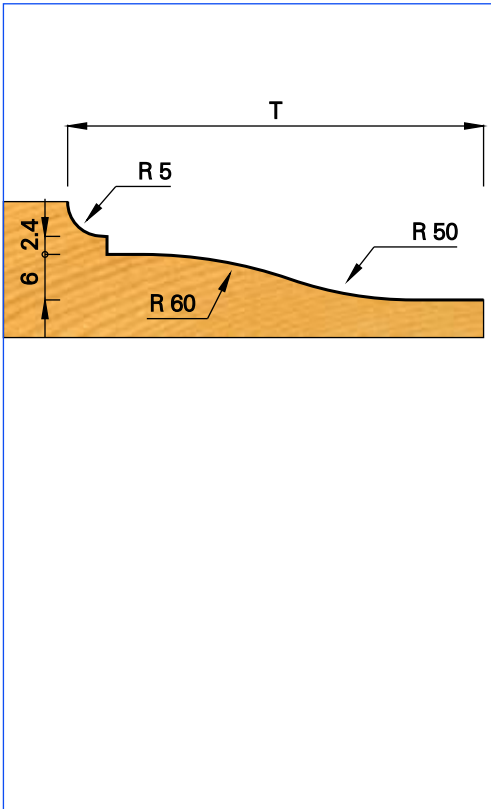
Multi - Profiler Abplatt - Messerkopf, komplett mit Profilmessern S2 - T2 - U2 - V2 - Z2.





HW **MAN**

n 3900 - 6600

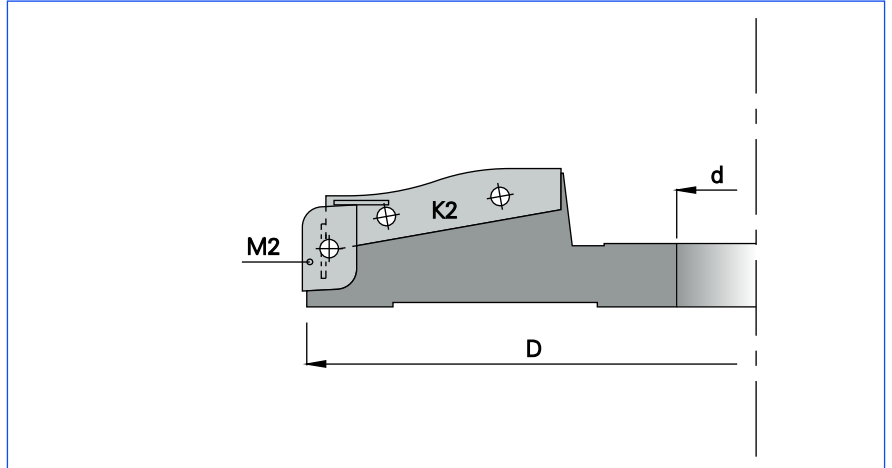


D	d	T	Z	COD.
200	30	56	2+2	K427030030
200	31.75	56	2+2	K427030031
200	35	56	2+2	K427030035
200	40	56	2+2	K427030040
200	50	56	2+2	K427030050

Ricambi / Spare parts / Rechanges / Repuestos / Ersatzteile

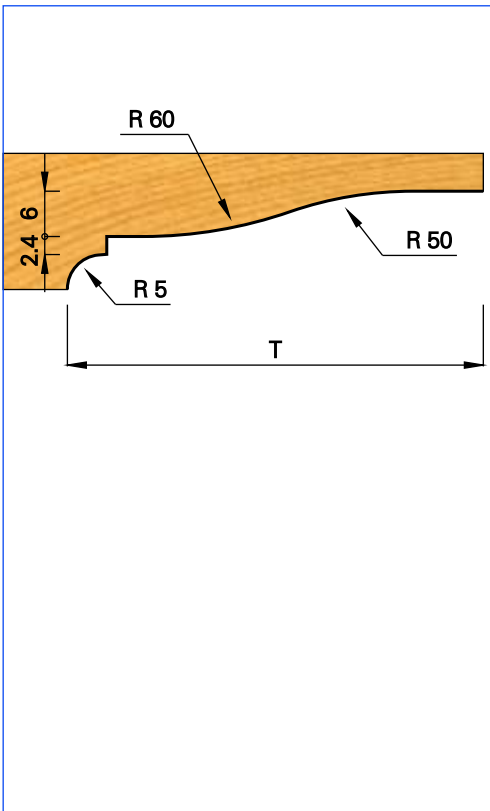
COD. K48027M100	COD. K48027K100	COD. 048050AST1	COD. K48050AK10	COD. 048060C000	COD. 0480700612	COD. 048073A000	COD. 0480783000

Raised panel cutter head.	Cabezal para plafones.
Porte - outil pour plate - bandes.	Abplatt - Messerkopf.



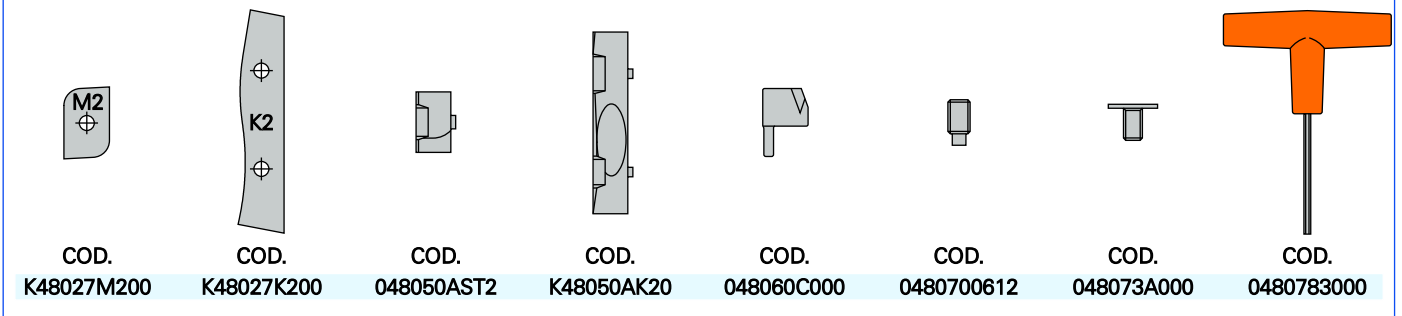
HW **MAN**

n 3900 - 6600



D	d	T	Z	COD.
200	30	56	2+2	K427040030
200	31.75	56	2+2	K427040031
200	35	56	2+2	K427040035
200	40	56	2+2	K427040040
200	50	56	2+2	K427040050

Ricambi / Spare parts / Rechanges / Repuestos / Ersatzteile



COD. K48027M200 COD. K48027K200 COD. 048050AST2 COD. K48050AK20 COD. 048060C000 COD. 0480700612 COD. 048073A000 COD. 0480783000

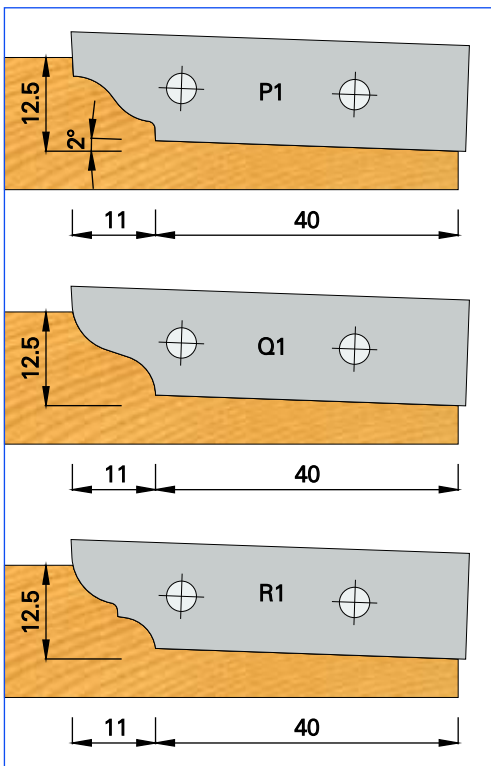
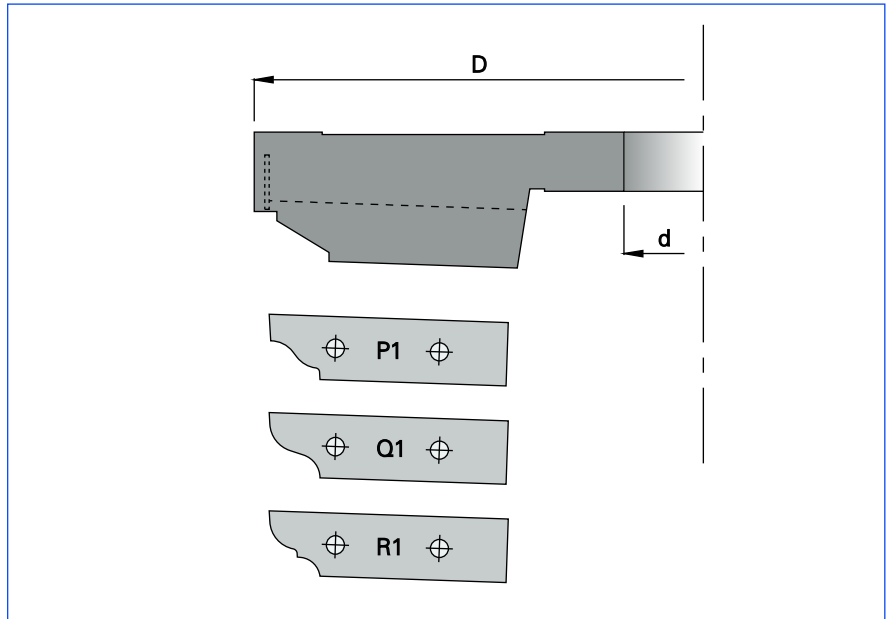
 Raised panel cutter head.	 Cabezal para plafones.
 Porte - outil pour plate - bandes.	 Abplatt - Messerkopf.



HW

MAN

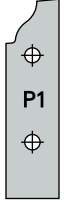
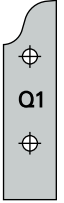

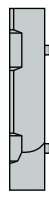

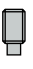

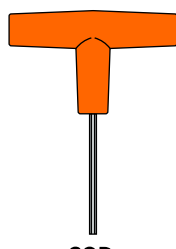
n 3900 - 6600



SET COMPLETO DI INSERTI P1 - Q1 - R1.


D	d	Z	COD.
198	30	2	K427050030
198	31.75	2	K427050031
198	35	2	K427050035
198	40	2	K427050040
198	50	2	K427050050


Ricambi / Spare parts / Rechanges / Repuestos / Ersatzteile

							
COD. K48027P100	COD. K48027Q100	COD. K48027R100	COD. K48050APQ5	COD. 048060C000	COD. 0480700612	COD. 048073A000	COD. 0480783000

 Multi - profile raised panel head, complete with profiled inserts P1 - Q1 - R1.

 Cabezal multiperfiles para plafones, completo con cuchillas perfiladas P1 - Q1 - R1.

 Porte - outil multiprofiles pour plate - bandes, complet avec plaquettes profilées P1 - Q1 - R1.

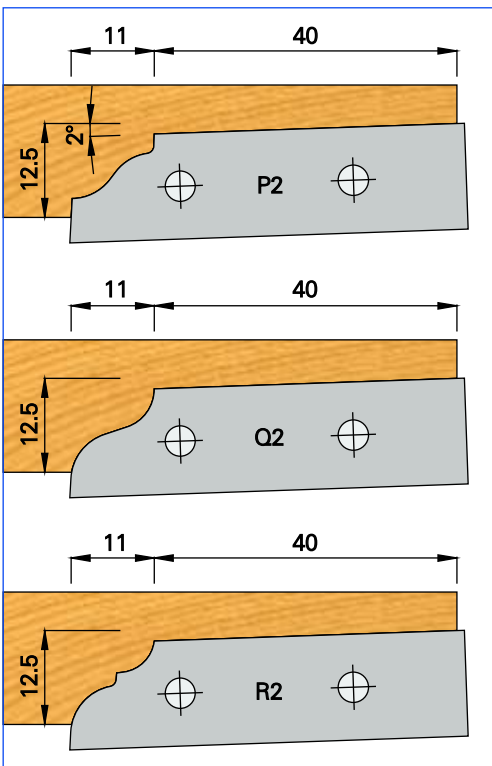
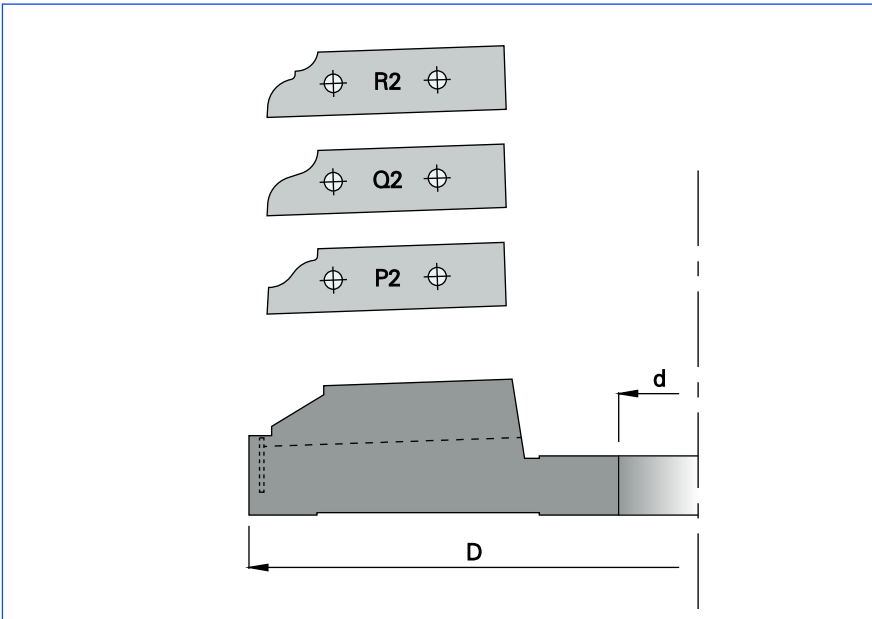
 Multi - Profiler Abplatt - Messerkopf, komplett mit Profilmessern P1 - Q1 - R1.



HW

MAN

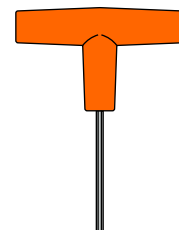
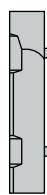
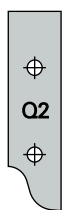
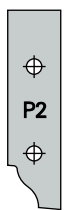
n 3900 - 6600



SET COMPLETO DI INSERTI P2 - Q2 - R2.

D	d	Z	COD.
198	30	2	K427060030
198	31.75	2	K427060031
198	35	2	K427060035
198	40	2	K427060040
198	50	2	K427060050

Ricambi / Spare parts / Rechanges / Repuestos / Ersatzteile



COD.
K48027P200

COD.
K48027Q200

COD.
K48027R200

COD.
K48050APQ6

COD.
048060C000

COD.
0480700612

COD.
048073A000

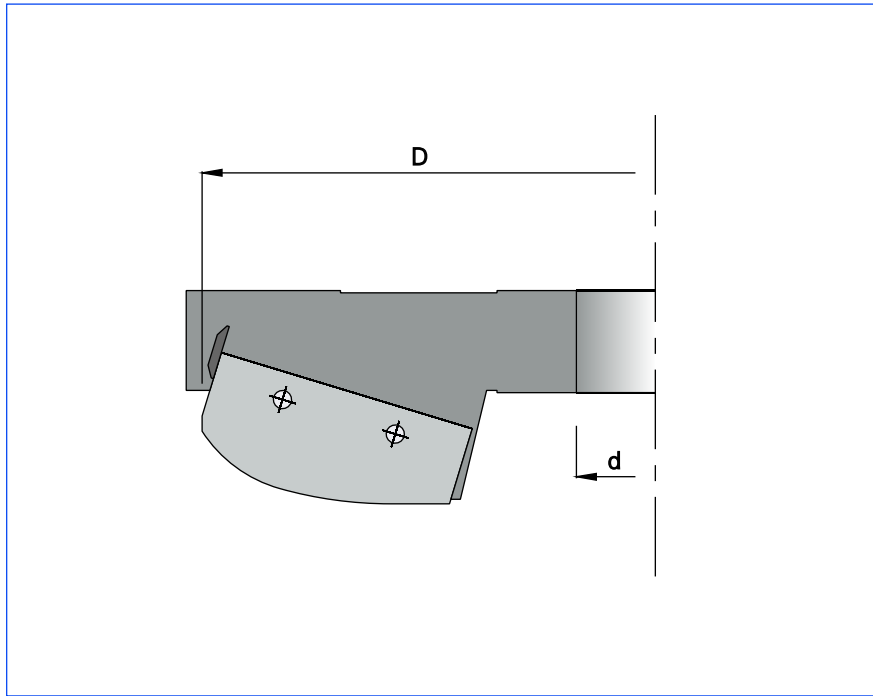
COD.
0480783000

Multi - profile raised panel head, complete with profiled inserts P2 - Q2 - R2.

Cabezal multiperfiles para plafones, completo con cuchillas perfiladas P2 - Q2 - R2.

Porte - outil multiprofiles pour plate - bandes, complet avec plaquettes profilées P2 - Q2 - R2.

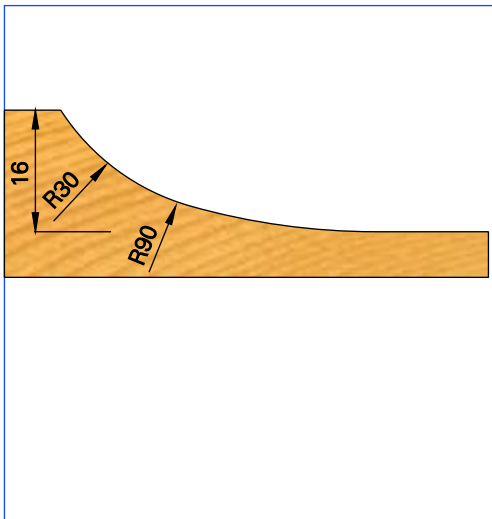
Multi - Profiler Abplatt - Messerkopf, komplett mit Profilmessern P2 - Q2 - R2.



HW **MAN**

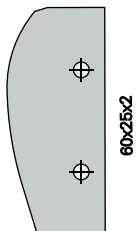
n 3900 - 6000

– corpo in lega leggera

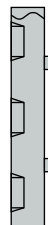


D	d	Z	COD.
200	30	3	K427070030
200	31.75	3	K427070031
200	35	3	K427070035
200	40	3	K427070040
200	50	3	K427070050

Ricambi / Spare parts / Rechanges / Repuestos / Ersatzteile



COD.
K48027A700



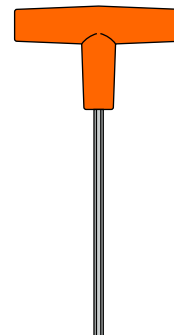
COD.
048052582M



COD.
0480700820





COD.
048073B000



COD.
048078L400

 Raised panel cutter head.
Light alloy tool body.

 Cabezal para plafones.
Cuerpo de aleacion leggera.

 Porte - outil pour plate - bandes.
Corps en alliage léger.

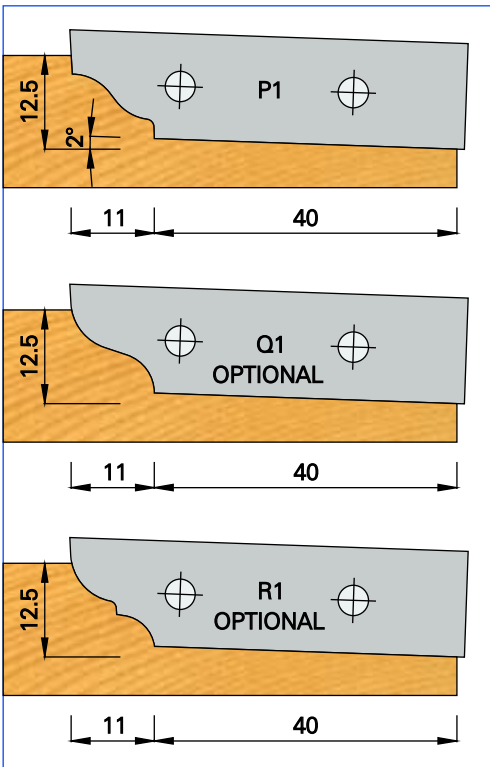
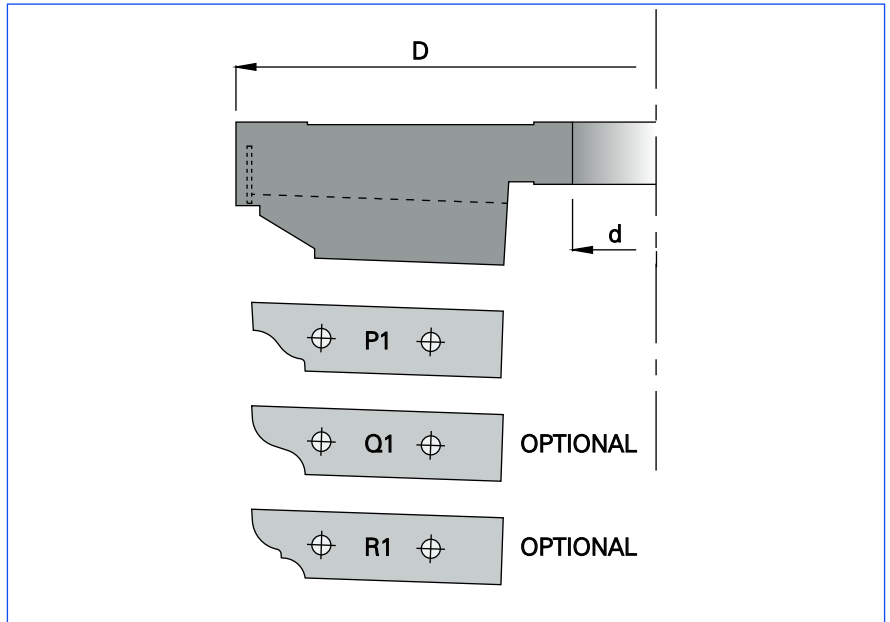
 Abplatt - Messerkopf.
Tragkörper aus Leichtmetall.



HW

MAN

n 4400 - 7600



SET COMPLETO DI INSERTI P1

D	d	Z	COD.
175	30	2	K427090030
175	31.75	2	K427090031
175	35	2	K427090035

Ricambi / Spare parts / Rechanges / Repuestos / Ersatzteile

COD. K48027P100	COD. K48027Q100	COD. K48027R100	COD. K48050APQ5	COD. 048060C000	COD. 0480700612	COD. 048073A000	COD. 0480783000

Multi - profile raised panel head, complete with profiled inserts P1.

Cabezal multiperfiles para plafones, completo con cuchillas perfiladas P1.

Porte - outil multiprofiles pour plate - bandes, complet avec plaquettes profilées P1.

Multi - Profiler Abplatt - Messerkopf, komplett mit Profilmessern P1.