

Turbina di aspirazione truciolo

Absaugturbine

Turbine d'élimination des poussières

Турбина для отвода стружки

**MTS10**

**PAT. PENDING**  
UD2015A0000066

**Double blast turbine - Turbo System**

TAGLIO / SEZIONATURA  
SAWING

DIAMANTE  
DIAMOND

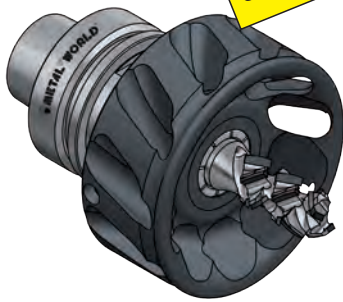
FRESATURA  
CUTTING

PANTOGRAFATURA  
ROUTING

FORATURA  
BORING

MANDRINI / ATTACCHI  
CHUCKS & CLAMPING SYSTEM

RICAMBI E LAVORAZIONI SUPP.  
SPARE PARTS & ADD. WORKING



Ghiera aspirante TURBO SYSTEM l'unica con doppia azione: aspirazione e flusso inverso • Rimuove il 90% del truciolo e della polvere dal piano di lavoro • Permette all'operatore di lavorare in un ambiente perfettamente pulito e sano • Facile da usare, si monta e smonta come una classica ghiera • Adatto per lavorazioni di nesting, contornatura e profilatura • Può essere posizionato da 3 a 25 mm dal piano di lavoro mantenendo un'ottima resa • Disponibili nelle versioni per ghiera ER25, ER32, ER40, OTR25 o a richiesta per attacchi speciali • Consente l'uso di utensili vari: elicoidali e sagomati • Rivestita con una speciale protezione ceramica con proprietà anticorrosive, antiabrasione e antistatiche

TURBO SYSTEM generates an air-compressed blast, which removes the residue amount of material from inside of any groove • Generates a vacuum which removes 97% of chips and dust • Allows the operator to work in a perfectly clean and healthy • Easy to use, mounts and disassemble as a classic ring • Suitable for nesting operations, contouring and profiling • It can be placed from 3 to 25 mm from the worktop by maintaining an excellent performance • Available in versions for ER25 rings, ER32, ER40, OTR25 or request special attacks • Allows the use of various tools: helical and shaped • Coated with a special protection ceramics with anti-corrosive properties, abrasion resistant and antistatic

● = Ready in stock ■ = Delivery time 20 working days ▲ = On request

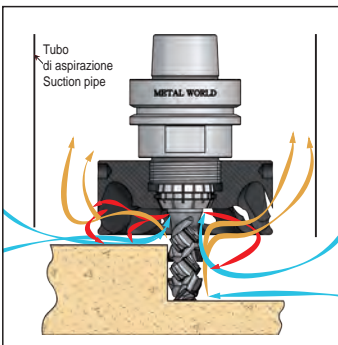
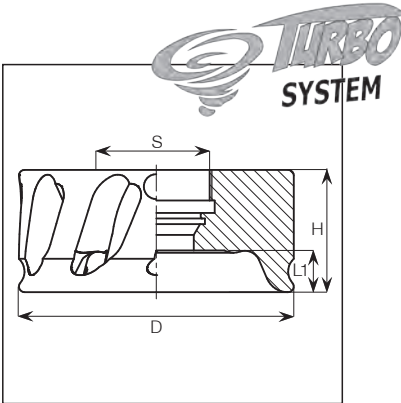
D	S	L1	H	Left Code	Right Code
80	ER25	15	44	▲ MTS10R25080L	■ MTS10R25080R
100	ER25	15	44	▲ MTS10R25100L	■ MTS10R25100R
80	ER32	15	44	▲ MTS10R32080L	● MTS10R32080R
100	ER32	15	44	▲ MTS10R32100L	● MTS10R32100R
80	ER40	15	44	▲ MTS10R40080L	● MTS10R40080R
100	ER40	15	44	▲ MTS10R40100L	● MTS10R40100R
80	ORT25	15	44	▲ MTS10T25080L	● MTS10T25080R
100	ORT25	15	44	▲ MTS10T25100L	● MTS10T25100R

**NOTE** ■ ▲ Utensili non a magazzino, quantità minima d'ordine: **10 pezzi.**  
Tools not ready in stock minimum order quantity: **10 pieces.**

Il prezzo include una chiave di chiusura.  
The price included one wrench.

SPARE PARTS

Type	Dimensions	LT	Code
Wrench	∅ 80	280	● ACH080AAAAAA
Wrench	∅ 100	280	● ACH095AAAAAA



**∅ 80 – max RPM min<sup>-1</sup> 24.000**

Diametro utensile Tool diameter	Profondità di lavorazione Machining depth working
6 mm	20 mm
8 mm	25 mm
10 mm	25 mm
12 mm	30 mm
16 mm	40 mm
20 mm	45 mm

**∅ 100 – max RPM min<sup>-1</sup> 21.000**

Diametro utensile Tool diameter	Profondità di lavorazione Machining depth working
6 mm	25 mm
8 mm	30 mm
10 mm	30 mm
12 mm	35 mm
16 mm	45 mm
20 mm	50 mm

