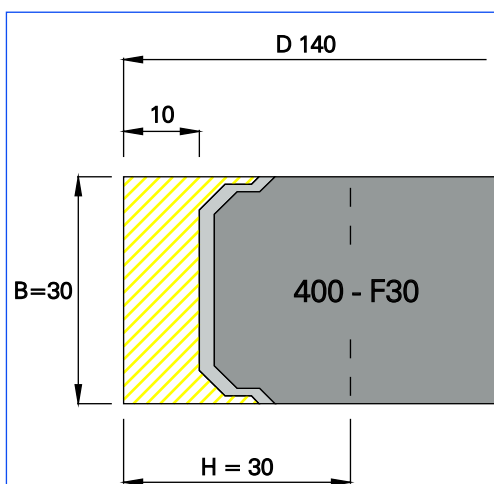


HW

MEC

n max 7000



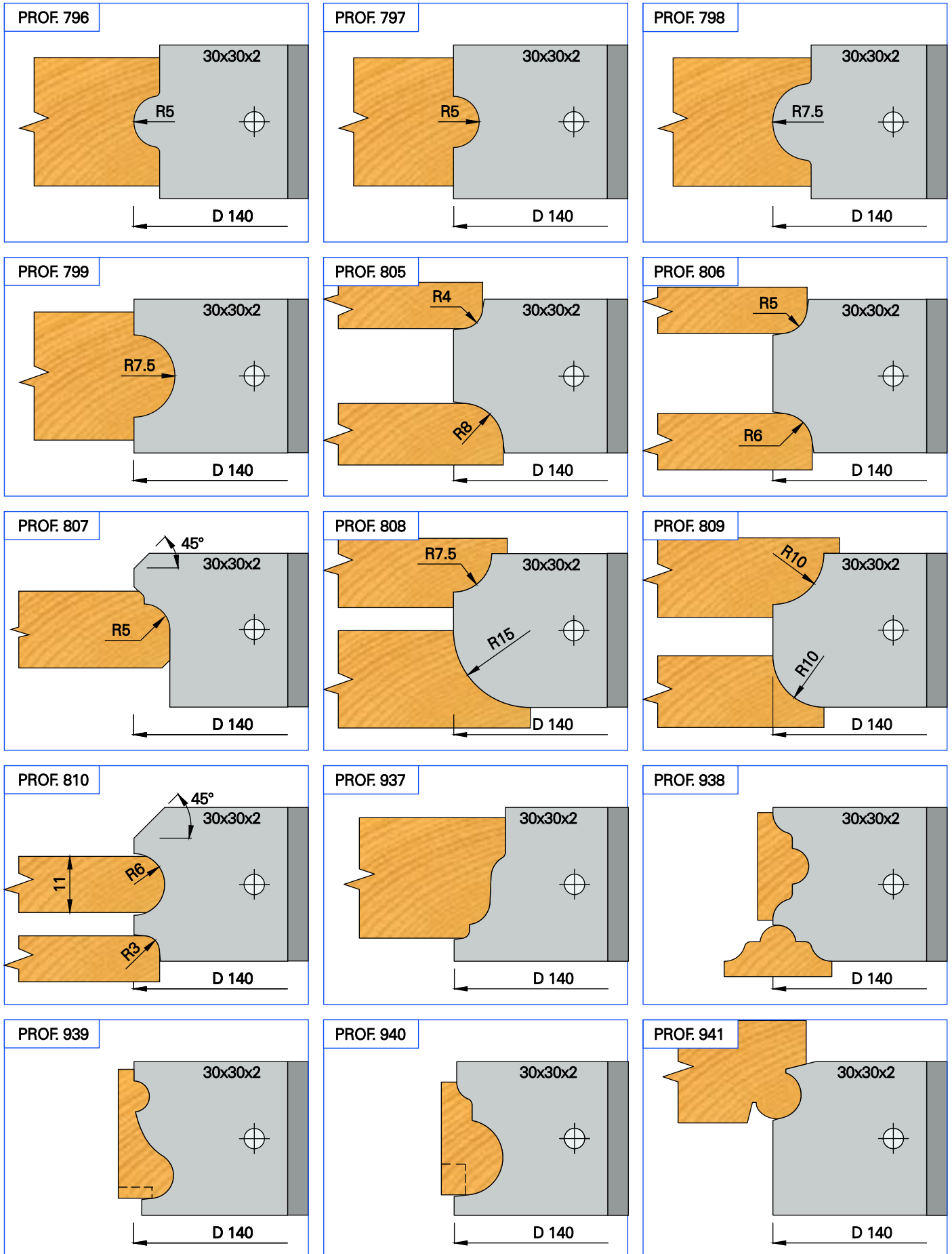
 AREA PROFILABILE / PROFILING AREA


ART.	D 2	B 1	d	Z	COD.
400 - F30	116	30	30	3	0400F30030
	116	30	31.75	3	0400F30031
	116	30	35	3	0400F30035
	116	30	40	3	0400F30040
	116	30	50	3	0400F30050


ART.	B	H	a	COD.
401 - P	30	30	5	0401P30305


ART.	B	H	a	COD.
402 - P	30	30	2	0402P30302

ART.	B	H	a	COD.
403 - P	30	30	3	0403P30303



 Examples of workable profiles.

 Ejemplos de perfiles realizables.

 Exemples de profils réalisables.

 Durchführbaren Profilbeispiele.