



SCHLANGENBOHRER
WOOD AUGER BIT
MÈCHE À HÉLICE UNIQUE

0084

DE Ausführung: Mit Gewindespitze, 1 Vorschneider.

Verwendung: Für Zimmereien, z.B. zum Durchbohren von Balken und Sparren. Er wird auch im Eisenbahn-, Schiff und Zaunbau verwendet.

Ihre Vorteile:

- Vorschneider für ausrissfreie Schnittkanten mit selbständigem Vorschub
- Modulares System -> Bohren, Senken Verlängern

EN Characteristics: With screw point and single spur.

Usage: For use by Carpenters to bore through rafters and uprights used in railroad, ship and fence construction.

Your advantages:

- Spurs for skip free cutting edge with automatic feed
- Modular system – drilling, counter-sinking, extensions

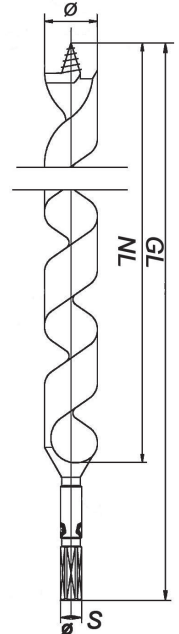
FR Caractéristiques: Avec une pointe fileté, un traçoir, une queue 6-pans avec empreintes pour fraisoir.

Utilisation: Mèche idéale pour les charpentiers, elle permet le perçage de trous profonds dans les poutres et les chevrons. Elle est également utilisée par l'industrie, pour la pose de et pour le perçage des traverses de chemin de fer.

Vos avantages:

- Traçoir pour coupe nette et sans bavures, auto-perçante
- Systeme modulaire -> percer, fraiser, rallonger.
- Outils longue durée.

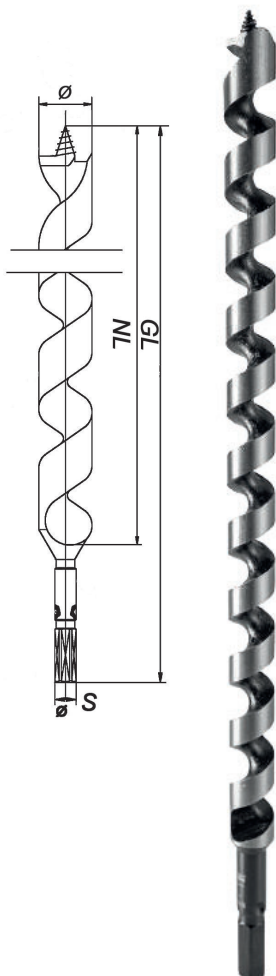
Ø	NL	GL	S	SW	EAN	ART.NR.
5	165	235	zyl.	-	9002696347965	0084050235
6	165	235	zyl.	-	9002696165026	0084060235
6	250	320	zyl.	-	9002696155379	0084060320
6	310	380	zyl.	-	9002696176107	0084060380
6	390	460	zyl.	-	9002696165378	0084060460
7	165	235	7	HEX 6,35	9002696165033	0084070235
7	250	320	7	HEX 6,35	9002696072256	0084070320
7	390	460	7	HEX 6,35	9002696165385	0084070460
8	165	235	7	HEX 6,35	9002696165040	0084080235
8	250	320	7	HEX 6,35	9002696072263	0084080320
8	310	380	7	HEX 6,35	9002696176121	0084080380
8	390	460	7	HEX 6,35	9002696165392	0084080460
8	580	650	7	HEX 6,35	9002696072928	0084080650
9	165	235	7	HEX 6,35	9002696165057	0084090235
9	250	320	7	HEX 6,35	9002696072270	0084090320
10	165	235	9	HEX 8,4	9002696165064	0084100235
10	250	320	9	HEX 8,4	9002696072287	0084100320
10	310	380	9	HEX 8,4	9002696172284	0084100380
10	390	460	9	HEX 8,4	9002696165415	0084100460
10	580	650	9	HEX 8,4	9002696165576	0084100650
11	165	235	10	HEX 3/8"	9002696195290	0084110235
11	250	320	10	HEX 3/8"	9002696171522	0084110320
11	390	460	10	HEX 3/8"	9002696173854	0084110460
12	165	235	12	HEX 11	9002696165071	0084120235
12	250	320	12	HEX 11	9002696165224	0084120320
12	310	380	12	HEX 11	9002696164135	0084120380
12	390	460	12	HEX 11	9002696165422	0084120460
12	580	650	12	HEX 11	9002696165583	0084120650
12	810	880	12	HEX 11	9002696165729	0084120880
13	165	235	12	HEX 11	9002696172253	0084130235
13	250	320	12	HEX 11	9002696171539	0084130320
13	390	460	12	HEX 11	9002696171751	0084130460
14	165	235	12	HEX 11	9002696165088	0084140235
14	250	320	12	HEX 11	9002696165231	0084140320
14	310	380	12	HEX 11	9002696172321	0084140380
14	390	460	12	HEX 11	9002696165439	0084140460





0084

SCHLANGENBOHRER
WOOD AUGER BIT
MÈCHE À HÉLICE UNIQUE



DREHZAHLTABELLE / RPM TABLE / TABLE DES VITESSES DE ROTATION			
Ø	WEICHHOLZ SOFT WOOD BOIS TENDRE	WEICHHOLZ SOFT WOOD BOIS TENDRE	HARTHOLZ HARD WOOD BOIS DUR
	GL > 320 MM	GL < 320 MM	
6	1000	1400	800
8	1000	1400	800
10	1000	1200	600
12	1000	1100	600
14	1000	1000	600
16	900	900	500
18	800	800	500
20	700	700	400
25	600	600	300
30	500	500	300
35	400	400	300
40	300	300	300
45	300	300	200
50	300	300	200

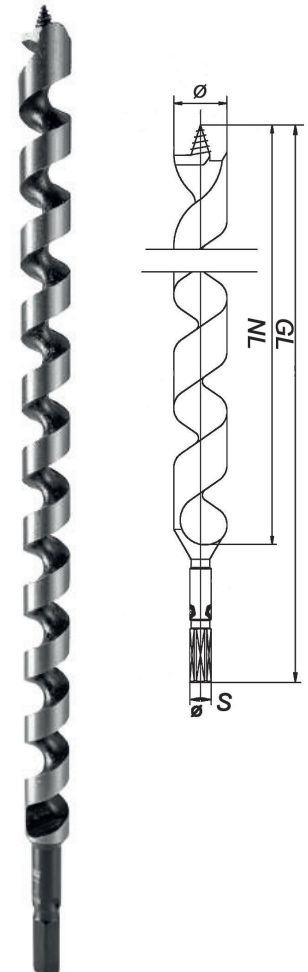
Ø	NL	GL	S	SW	EAN	ART.NR.
14	580	650	12	HEX 11	9002696165590	0084140650
14	810	880	12	HEX 11	9002696165736	0084140880
16	165	235	12	HEX 11	9002696165095	0084160235
16	250	320	12	HEX 11	9002696165248	0084160320
16	310	380	12	HEX 11	9002696170631	0084160380
16	390	460	12	HEX 11	9002696165446	0084160460
16	580	650	12	HEX 11	9002696165606	0084160650
16	810	880	12	HEX 11	9002696165743	0084160880
16	1010	1080	12	HEX 11	9002696165811	0084161080
17	165	235	12	HEX 11	9002696208334	0084170235
17	250	320	12	HEX 11	9002696158707	0084170320
17	390	460	12	HEX 11	9002696187516	0084170460
17	580	650	12	HEX 11	9002696208341	0084170650
18	165	235	12	HEX 11	9002696165101	0084180235
18	250	320	12	HEX 11	9002696165255	0084180320
18	310	380	12	HEX 11	9002696170648	0084180380
18	390	460	12	HEX 11	9002696165453	0084180460
18	580	650	12	HEX 11	9002696165613	0084180650
18	810	880	12	HEX 11	9002696165750	0084180880
18	1010	1080	12	HEX 11	9002696165828	0084181080
19	165	235	12	HEX 11	9002696172277	0084190235
20	165	235	12	HEX 11	9002696165118	0084200235
20	250	320	12	HEX 11	9002696165262	0084200320
20	310	380	12	HEX 11	9002696170655	0084200380
20	390	460	12	HEX 11	9002696165460	0084200460
20	580	650	12	HEX 11	9002696166351	0084200650
20	810	880	12	HEX 11	9002696165767	0084200880
20	1010	1080	12	HEX 11	9002696165835	0084201080
22	165	235	12	HEX 11	9002696165125	0084220235
22	250	320	12	HEX 11	9002696165279	0084220320
22	310	380	12	HEX 11	9002696174769	0084220380
22	390	460	12	HEX 11	9002696164845	0084220460
22	580	650	12	HEX 11	9002696165620	0084220650
22	810	880	12	HEX 11	9002696165774	0084220880
22	1010	1080	12	HEX 11	9002696170563	0084221080
24	165	235	12	HEX 11	9002696165132	0084240235
24	250	320	12	HEX 11	9002696165286	0084240320
24	310	380	12	HEX 11	9002696172369	0084240380
24	390	460	12	HEX 11	9002696165484	0084240460
24	580	650	12	HEX 11	9002696165637	0084240650
24	810	880	12	HEX 11	9002696165781	0084240880
24	1010	1080	12	HEX 11	9002696165842	0084241080
25	250	320	12	HEX 11	9002696165293	0084250320
25	390	460	12	HEX 11	9002696165491	0084250460
25	810	880	12	HEX 11	9002696165798	0084250880
26	165	235	12	HEX 11	9002696165156	0084260235
26	250	320	12	HEX 11	9002696165309	0084260320
26	310	380	12	HEX 11	9002696164401	0084260380
26	390	460	12	HEX 11	9002696165507	0084260460
26	580	650	12	HEX 11	9002696165651	0084260650
26	810	880	12	HEX 11	9002696165804	0084260880
26	1010	1080	12	HEX 11	9002696180098	0084261080
28	165	235	12	HEX 11	9002696165163	0084280235



SCHLANGENBOHRER
WOOD AUGER BIT
MÈCHE À HÉLICE UNIQUE

0084

Ø	NL	GL	S	SW	EAN	ART.NR.
28	250	320	12	HEX 11	9002696165316	0084280320
28	310	380	12	HEX 11	9002696164463	0084280380
28	390	460	12	HEX 11	9002696165514	0084280460
28	580	650	12	HEX 11	9002696165668	0084280650
30	165	235	12	HEX 11	9002696165170	0084300235
30	250	320	12	HEX 11	9002696165323	0084300320
30	310	380	12	HEX 11	9002696173892	0084300380
30	390	460	12	HEX 11	9002696165521	0084300460
30	580	650	12	HEX 11	9002696165675	0084300650
32	165	235	12	HEX 11	9002696165187	0084320235
32	250	320	12	HEX 11	9002696165330	0084320320
32	310	380	12	HEX 11	9002696164555	0084320380
32	390	460	12	HEX 11	9002696165538	0084320460
32	580	650	12	HEX 11	9002696165682	0084320650
32	810	880	12	HEX 11	9002696180692	0084320880
34	390	460	12	HEX 11	9002696202745	0084340460
35	165	235	12	HEX 11	9002696165194	0084350235
35	250	320	12	HEX 11	9002696165347	0084350320
35	390	460	12	HEX 11	9002696165545	0084350460
35	580	650	12	HEX 11	9002696165699	0084350650
36	165	235	12	HEX 11	9002696165200	0084360235
36	250	320	12	HEX 11	9002696165354	0084360320
36	390	460	12	HEX 11	9002696165552	0084360460
36	580	650	12	HEX 11	9002696165705	0084360650
40	165	235	12	HEX 11	9002696165217	0084400235
40	250	320	12	HEX 11	9002696165361	0084400320
40	390	460	12	HEX 11	9002696165569	0084400460
40	580	650	12	HEX 11	9002696165712	0084400650
45	165	235	16	HEX 15	9002696174325	0084450235
45	250	320	16	HEX 15	9002696216735	0084450320
45	390	460	16	HEX 15	9002696162780	0084450460
50	165	235	16	HEX 15	9002696180265	0084500235
50	250	320	16	HEX 15	9002696162919	0084500320
50	390	460	16	HEX 15	9002696177906	0084500460



DE **Zubehör:**
siehe Seite 63-64

EN **Accessory equipment:**
see page 63-64

FR **Accessoires**
voir page 63-64



0084

SCHLANGENBOHRER
WOOD AUGER BIT
MÈCHE À HÉLICE UNIQUE



00840006K460

Ø	NL	GL	EAN	ART.NR.
12-14-16-18-20	165	235	9002696379560	00840005K235
12-14-16-18-20	250	320	9002696194149	00840005K320
12-14-16-18-20	390	460	9002696176053	00840005K460
6-8-10-12-14-16	165	235	9002696176060	00840006K235
10-12-14-16-18-20	250	320	9002696176077	00840006K320
6-10-12-16-20-24	250	320	9002696323297	00840006K32002
12-14-16-18-20-22	310	380	9002696079293	00840006K380
12-14-16-18-20-22	390	460	9002696176084	00840006K460
12-14-16-18-20-22	580	650	9002696176091	00840006K650
12-14-16-18-20-22-24	390	460	9002696168539	00840007K460
12-14-16-18-20-22-24	580	650	9002696168546	00840007K650
14-16-18-20 + Aufsteckversenker countersink Fraises à fond plat 65 mm	390	460	9002696151456	00840004-1K460

WS

6290084

ADAPTER ZU SCHLANGENBOHRER ART.NR. 0089S / 0084B / 0084
ADAPTER TO AUGER BITS NO. 0089S / 0084B / 0084
ADAPTATEUR POUR MÈCHES RÉF. 0089S / 0084B / 0084



MKII Mafell SDS

DE Ausführung: WS. Passend zu Bohrer Nr. 0089S / 0084B / 0084 (Seite 56-62) von Ø 12 mm bis Ø 40 mm. Bohrung Ø 12 mm.

Verwendung: Für Arbeiten mit Morsekonus, SDS-Schaft oder Spezialschäften („Mafell“). Für jede Maschinen den passenden Adapter. Der Schaft wird mit zwei Klemmschrauben befestigt.

EN Characteristics: Tool Steel. Suitable for bit Nr. 0089S / 0084B / 0084 (page 56-62). From Ø 12 mm up to Ø 40 mm. Hole diameter Ø 12 mm.

Usage: For machines with chuck morse con II, Mafell and SDS. The shank is fixed with two screws.

FR Caractéristiques: En acier, en combinaison avec nos mèches Réf. 0089S / 0084B / 0084. (pages 56-62) pour queue 6-pans Ø 12 mm.

Utilisation: Permet d'adapter les mèches sur des machines à emmanchement cône morse 2, Mafell ou SDS. L'adaptateur est fixé par 2 vis de serrage.

Ø	S	Ø1	EAN	ART.NR.
22	Mafell	12	9002696140337	6290084-0080
20	MK II	12	9002696140313	6290084-0082
20	SDS	12	9002696140320	6290084-0088