

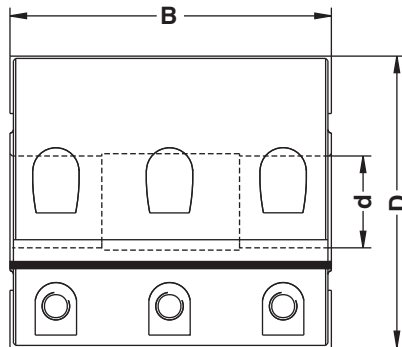
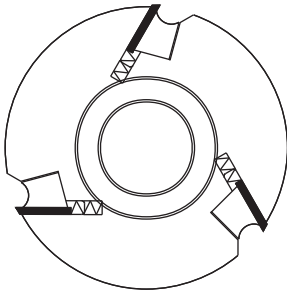
Teste pialla in lega leggera per sorniatrici con coltelli in HSS 18%.
Planer heads for automatic moduler with knives HSS 18% in aluminium.
 Têtes porte-outils pour muoiriere avec couteaux HSS 18% en aluminium.
Druckleisten-hobelköpff mit geradeliegenden Messern HSS 18% zu Aluminium.
 Cabezales en aleación ligera con cuchillas de HSS 18% para cepillar.

2017

D	B	d	Z	rpm	ID nr.
100	120	35	3	13000	2017 021
100	190	35	3	13000	2017 022



Corpo in acciaio aumento 20%
 Steel body increase 20%



Caratteristiche

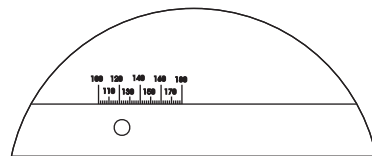
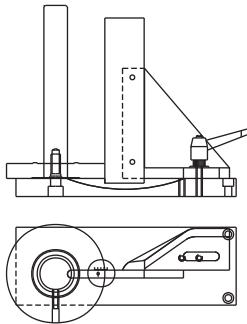
Testa pialla ad alta resistenza per piallature.
 In dotazione la testa monta coltelli in HSS 18%, ma su richiesta si possono avere coltelli in HM.

Characteristics

Planer head with high efficiency.
 The cutterhead has knives in HSS 18%, but on request it is possible to have HM knives.

CALIBRO REGISTRACOLTELLI UNIVERSALE

PER FORO d=	35	40
ID nr.	2017 031	2017 032



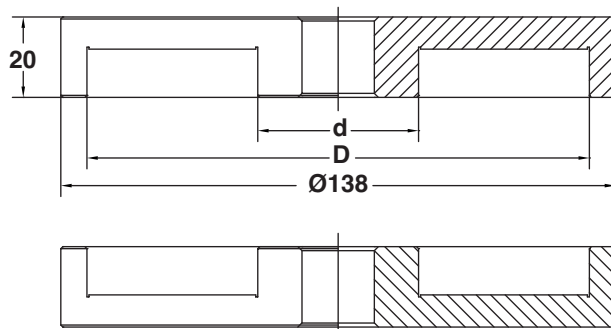
Particolare "A" scala 2:1

CALIBRO REGISTRACOLTELLI

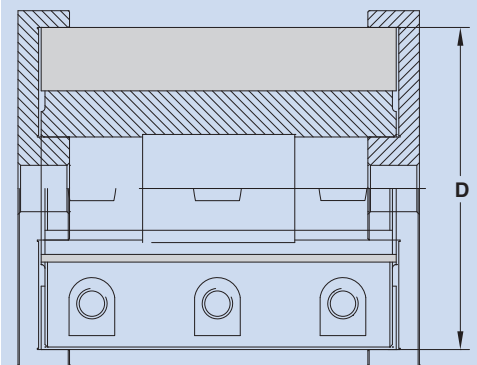
PER FORO d=	35	40
PER TESTE D=	100	125
ID nr.	2017 041*	2017 042*



* Viene fornita la coppia completa
 * It is supplied pair complete



Esempio di montaggio



RICAMBI

	COLTELLI	LARDONI	VITI
Dimensioni	120x25x3	190x25x3	M10x25
ID nr.	9501 201	9501 202	2017 503 2017 510 9546 023