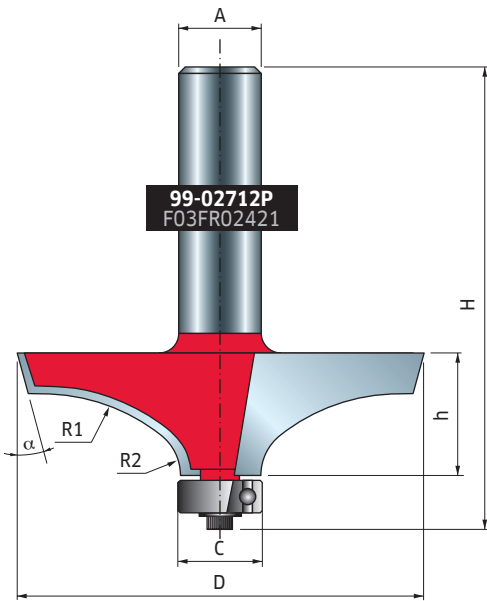


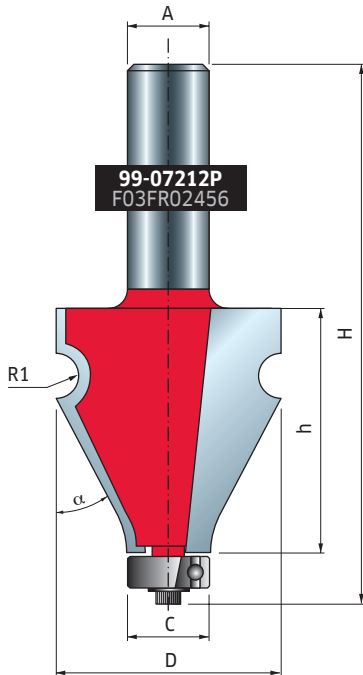
Tischkantenfräser - Table edge bits

Schneidet alle Verbundwerkstoffe, Sperrholz, Hartholz und Weichholz. Einsatz nur an tischmontierten tragbaren Fräsmaschinen.
Zum Abtragen großer Materialmengen in mehreren Durchläufen.

Cuts all composites, plywood, hardwood and softwood. Use only on table mounted portable router machines.
Use multiple passes when removing large quantities of material.

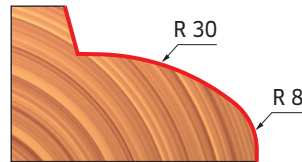


99-02712P
F03FR02421

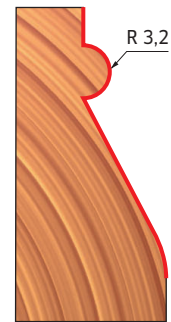


99-07212P
F03FR02456

D	h	H	A	C	α	Z	Max. Drehzahl Max RPM	Code	SAP
mm	mm	mm	mm	mm				Code	SAP
63,5	19	66,2	12	12,7	15°	2	12.000	99-02712P	F03FR02421
35	38,5	86,6	12	12,7	25°	2	16.000	99-07212P	F03FR02456



99-02712P
F03FR02421



99-07212P
F03FR02456

