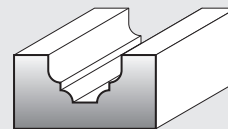


# HM - FRESE "COVE & BEAD GROOVE" CON CUSCINETTO

## TCT - TOP BEARING COVE & BEAD GROOVE BITS



Queste frese sono adatte per intagli decorativi su pannelli di antine e mobili. Il cuscinetto, montato sulla parte superiore dei taglianti, permette di realizzare modanature curvate con l'ausilio di sagome.

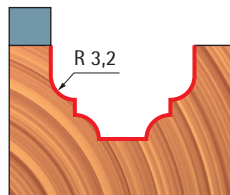
### IMPIEGO

Adatte per il taglio di materiali derivati dal legno, compensati, legni duri e legni teneri. Possono essere utilizzate su elettrofresatrice portatile per impiego manuale o applicata a banco professionale.

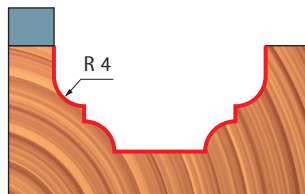
*Freud Pro's Top Bearing Cove and Bead Groove Bits are designed to produce a traditional cove and bead profile. The bits can also be used for creating decorative edged profiles. The top mounted bearing allows the production of template work without the need for a template guide set.*

### APPLICATION

*Cuts all composition materials, plywood, hardwood and softwood. Use on hand held or table mounted portable router machines.*

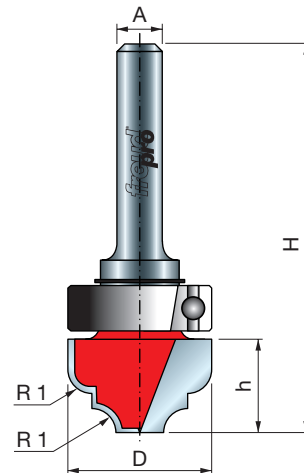


■ 39-53206



■ 39-53808

■ 39-53812



Profili in scala 1:1 Dimensioni in mm  
Profiles 1:1 scale Dimensions are in mm

SERIE **39-** Z = 2  
SERIES

D		h		H		$\alpha$	C		R 1		R 2		A		
mm	inch	mm	inch	mm	inch		$\angle$	mm	inch	mm	inch	mm	inch	6mm	8mm
19	3/4"	12,4	31/64"	55	2-11/64"		19	3/4"	3,2	1/8"			39-53206		
28	7/64"	14	9/16"	56,8	2-15/64"		28	7/64"	4	5/32"				39-53808	
28	7/64"	14	9/16"	64,1	2-33/64"		28	7/64"	4	5/32"					39-53812