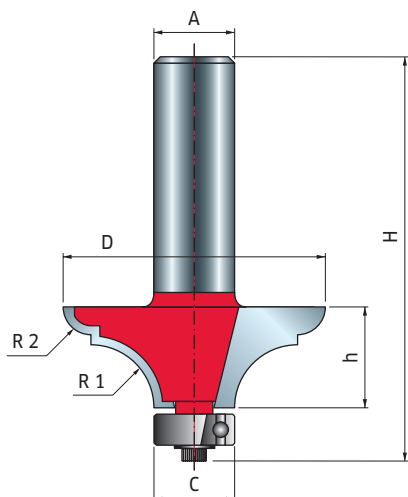


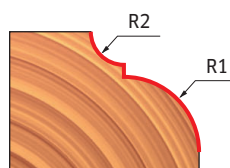
Tischkantenfräser klassisch Table top classical bold bits

Schneidet alle Verbundwerkstoffe, Sperrholz, Hartholz und Weichholz. Einsatz an handgeführten oder tischmontierten tragbaren Fräsmaschinen. Zum Abtragen großer Materialmengen in mehreren Durchläufen.

Cuts all composites, plywood, hardwood and softwood. Use on hand held or table mounted portable router machines. Use multiple passes when removing large quantities of material.



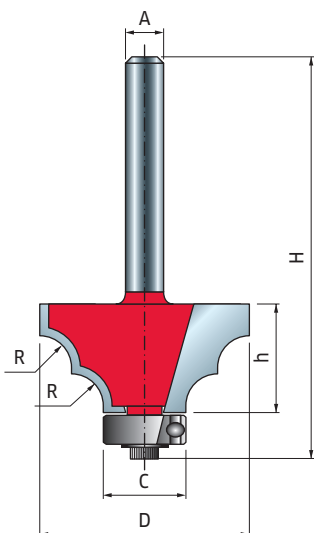
D	h	H	A	C	R1	R2	Z	Max. Drehzahl Max RPM	Code	SAP
mm	mm	mm	mm	mm	mm	mm			Code	SAP
41,3	15,9	63,5	8	12,7	9,9	4,4	2	16.000	99-01108P	F03FR02416
41,3	15,9	63,5	12	12,7	9,9	4,4	2	16.000	99-01112P	F03FR02417



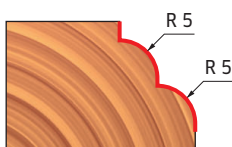
Doppel-Viertelstabfräser Double bead bits

Schneidet alle Verbundwerkstoffe, Sperrholz, Hartholz und Weichholz. Einsatz an handgeführten oder tischmontierten tragbaren Fräsmaschinen. Zum Abtragen großer Materialmengen in mehreren Durchläufen.

Cuts all composites, plywood, hardwood and softwood. Use on hand held or table mounted portable router machines. Use multiple passes when removing large quantities of material.



D	h	H	A	C	R	Z	Max. Drehzahl Max RPM	Code	SAP
mm	mm	mm	mm	mm	mm			Code	SAP
32,7	15	57,2	6	12,7	5	2	16.000	38-90006P	F03FR01852
32,7	15	57,2	8	12,7	5	2	16.000	38-90008P	F03FR01853



Indem Sie einfach das **Kugellager 3102M AA9P** ($\varnothing 3/8"$) und die **Stufenscheibe FX07M AA9P** bestellen, erhalten Sie ein anderes Profil.

By simply ordering the **Ball bearing 3102M AA9P** ($\varnothing 3/8"$) and the **Step washer FX07M AA9P** you will be able to obtain a different profile.

