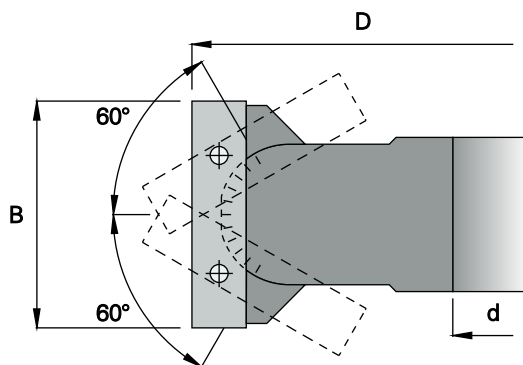


K 420

Testa ad inclinazione variabile regolabile da 0° a 60° di grado in grado



HW

MAN

D 150 n 5100 - 8900
D 160 n 4800 - 8300

D	B	d	Z	COD.
150	50	30	2	K420000030
150	50	31.75	2	K420000031
150	50	35	2	K420000035
150	50	40	2	K420000040
160	50	50	2	K420000050



Ricambi / Spare parts / Rechanges / Repuestos / Ersatzteile



COD.

0480050050



COD.

048050Z000



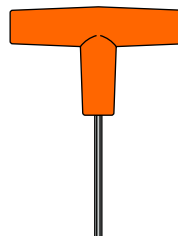
COD.

0480700615



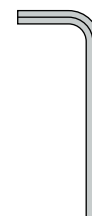
COD.

048070Z126



COD.

0480783000



COD.

048078Z060



Pivoting cutter head.
Adjustable between 0° and 60° in increments of 1°.



Porte - outil à chanfreiner.
Inclinable de 0° a 60° degré par degré.



Cabezal para biselar.
Ajustable de 0° a 60°, de 1° en 1°.



Fasemesserkopf.
Schwenkbereich 0° - 60°, von 1° zu 1° verstellbar.