

LU34M

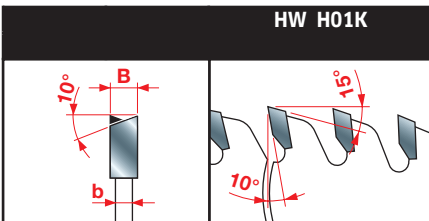
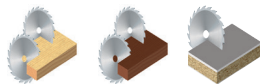
HW - Zaagbladen voor groefzagen en opdeelzaagmachines HW - Saw blades for grooving and sizing

Voor schulpen en afkorten in zacht hout, hardhout en laminaten.

For grooving along and across grain on softwoods, hardwoods and laminates.

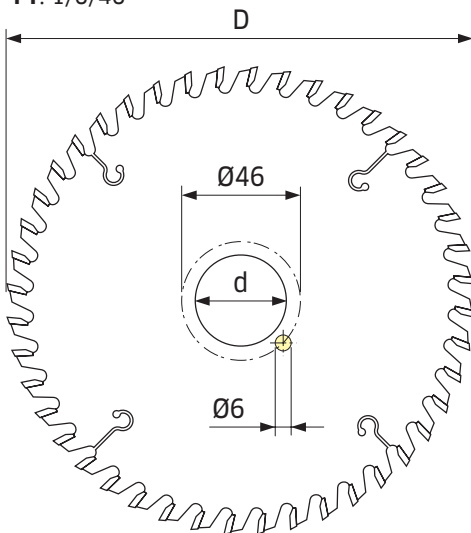


D mm	d mm	B mm	b mm	Z	Max. opm Max RPM	Code Code	SAP SAP
120	30	4,0	3,0	18	9.000	LU34M40AC3	F03FS06095
120	20	4,0	3,0	30	9.000	LU34M40EA3	F03FS06367
120	35	4,0	3,0	30	9.000	LU34M40EC3*	F03FS05141
120	30	5,0	3,0	18	9.000	LU34M50AC3	F03FS06096
120	35	5,0	3,0	30	9.000	LU34M50EC3*	F03FS05143
120	30	6,0	3,0	18	9.000	LU34M60AC3	F03FS06097
120	35	6,0	3,0	30	9.000	LU34M60EC3*	F03FS05145
180	35	4,0	3,0	44	9.000	LU34M40NC3*	F03FS05142
180	35	5,0	3,0	44	9.000	LU34M50NC3*	F03FS05144
180	35	6,0	3,0	44	9.000	LU34M60NC3*	F03FS05146

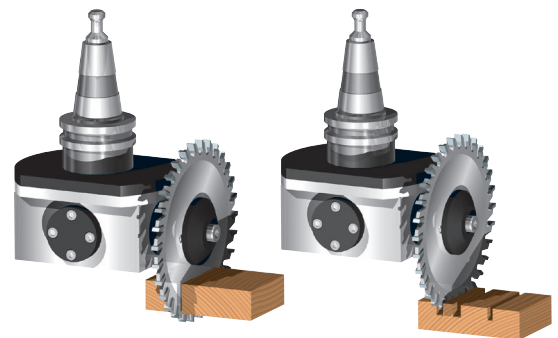


Tandgeometrie - Tooth features

*FT: 1/6/46



Toepassingsvoorbeeld Working example



	Ultiem Ultimate	Hoog High	Goed Good
Schulpen van massief hout Ripping of solid wood		●	
Afkorten van massief hout Crosscutting of solid wood		●	
Houtcomposieten Wood composites		●	