

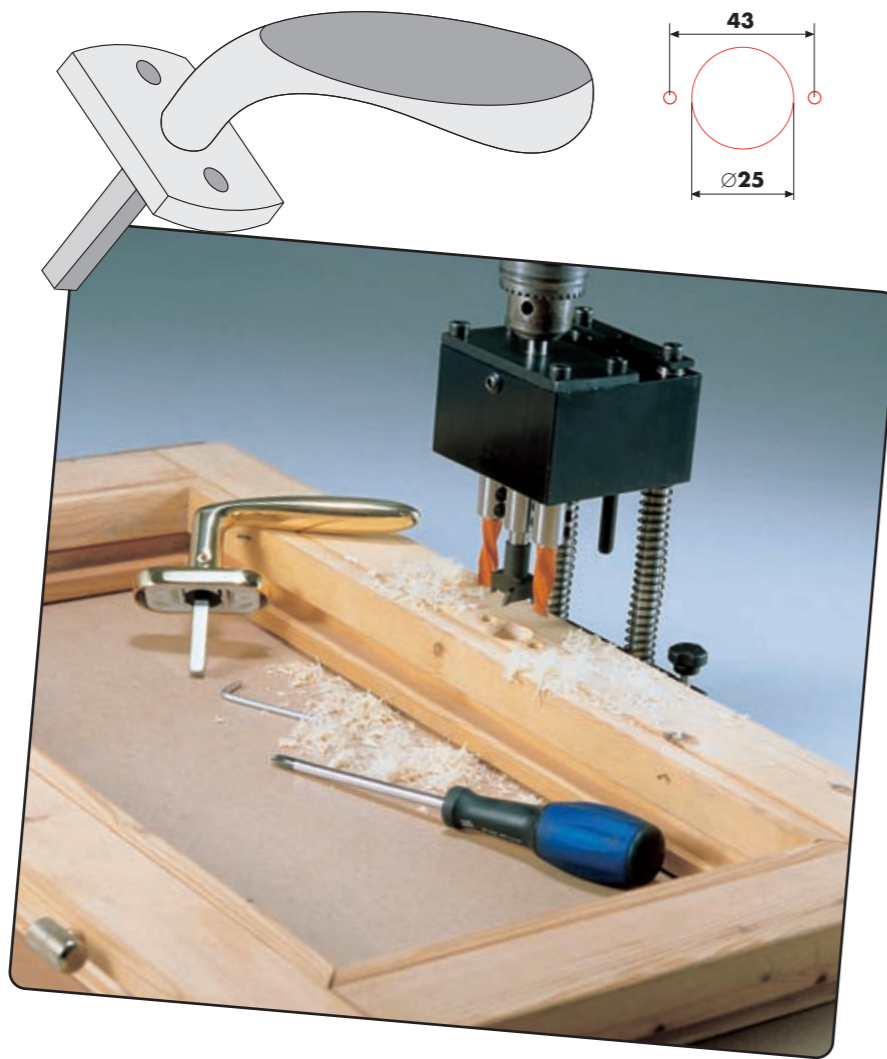
**Foratura per scatola
cremonese**
Drillin for cremone bolts
Art. trimatic 43/0

Il TRIMATIC 43/0 si rivolge ai serramentisti che hanno problemi nella foratura per l'inserimento della maniglia nell'infisso in legno, legno/alluminio e PVC. **Il TRIMATIC 43/0** consente con un normale trapano a colonna o un trapano elettrico portatile, di fare in una sola passata i tre fori necessari al fissaggio della scatola cremonese. **Il TRIMATIC 43/0** attrezzatura di foratura per maniglie, con interasse delle viti di fissaggio di 43 mm.

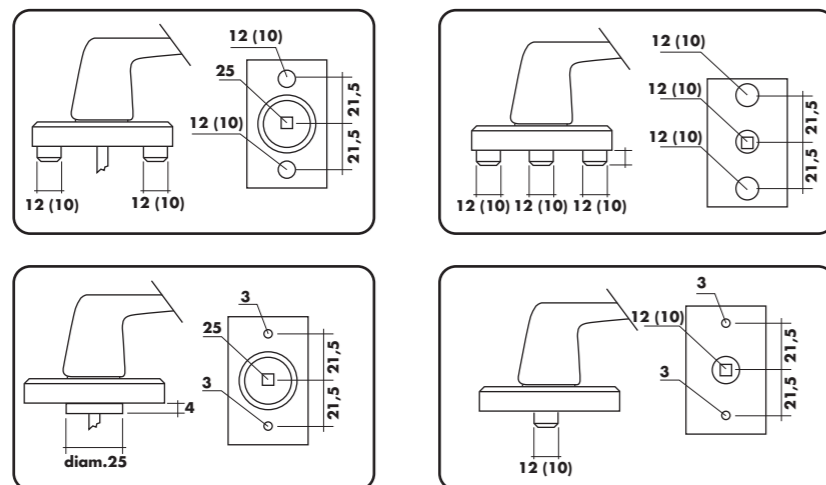
TRIMATIC 43/0 was designed for window frame makers who have problems with drilling holes to fit the handle on wood, wood/aluminium and PVC windows. **TRIMATIC 43/0** allows drilling the three holes necessary to fit the cremone bolt in one single pass with a normal pillar drill or a portable electric drill. **TRIMATIC 43/0**, a drilling jig for handles with a distance between centres of the retaining screws of 43 mm.

**La giusta scelta per
qualsiasi maniglia**
**The best choice for
any handle**

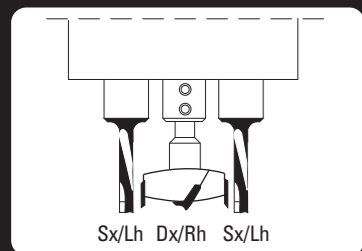
Ø	Rot.	Cod.
3	Sx/Lh	L120.030.L + Z 011.030.N
4	Dx-Sx/Rh-Lh	L103.040.R/L
5	Dx-Sx/Rh-Lh	L103.050.R/L
8	Sx/Lh	L103.080.L
10	Dx-Sx/Rh-Lh	L103.100.R/L
12	Dx-Sx/Rh-Lh	L103.120.R/L
25	Dx/Rh	L140.250.R
26	Dx/Rh	L140.260.R
35	Dx/Rh	L140.350.R
40	Dx/Rh	L140.400.R



ALCUNI ESEMPI DI FORATURE DI MANIGLIE
SOME BORING PATTERNS FOR HANDLES



IL TRIMATIC 43/0 è ORA DISPONIBILE ANCHE NELLA VERSIONE SUPER, DA UTILIZZARE SULLE MACCHINE FORATRICI CON MANDRINI AD INTERASSE 32 MM.
TRIMATIC 43/0 is now available in version "SUPER" suitable for boring machines with 32mm. distance between centres



Ricordare che la punta centrale ha rotazione destra e le punte laterali hanno rotazione sinistra.
The central bit must have right hand rotation, the lateral bits have left hand rotation.

**Foratura per
cerniera angolare**
**Special devices for
angular hinges inserting**

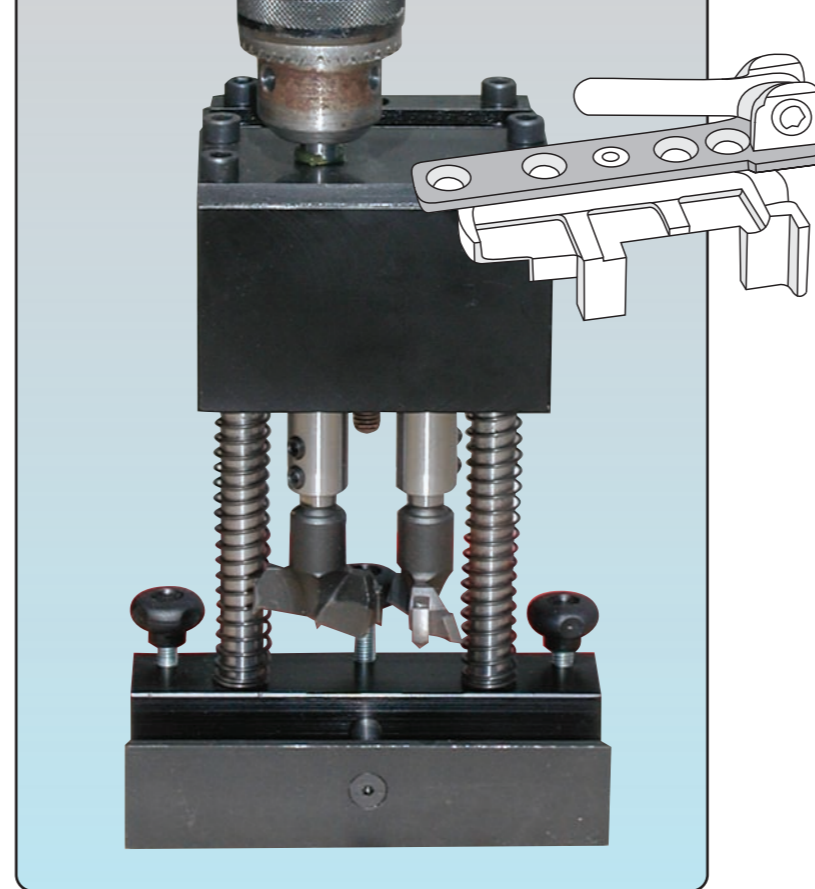
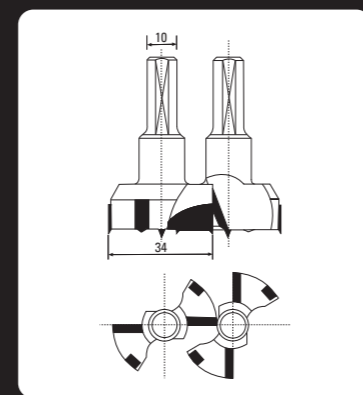
I TRIMATIC 22 - 25 - 28 si rivolgono ai serramentisti che producono finestre e porte finestre in legno e legno/alluminio con apertura ad anta/ribalta ad una o due battenti. **I TRIMATIC 22 - 25 - 28** consentono con un normale trapano a colonna o un trapano elettrico portatile di eseguire la sede per l'inserimento della cerniera angolare e della cerniera superiore. **I TRIMATIC 22 - 25 - 28** attrezzature che eseguono forature ad interasse rispettivamente 22, 25 e 28 mm.

With constant attention paid to our customers' requirements and ongoing research for developing new technical solutions for helping craftsmen and small firms, our special equipments TRIMATIC 22, 25 e 28 help the window makers to make holes for angular hinges to be mounted on windows and door-windows, in wood and wood-aluminium material. The TRIMATIC 22, 25 e 28 can be used either with pillar drills or portable electric drills, and have distance between holes suitable for angular hinges of the following types: Siegenia (Trimatic 22), GU (Trimatic 25) and Maico (Trimatic 28).

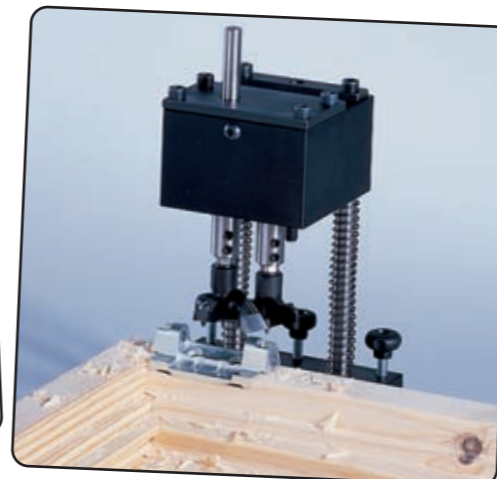
**La giusta scelta per
qualsiasi cerniera**
**The best choice for
any hinge**

Elenco punte in HW
per attrezzature TRIMATIC 22 - 25 - 28
HW tools suitable for "TRIMATIC" 22 - 25 - 28

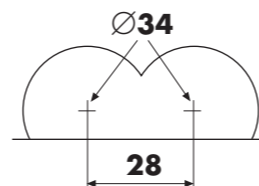
Ø	Rot.	Cod.
34	Dx/Rh	L160.340.R
34	Sx/Lh	L160.340.L



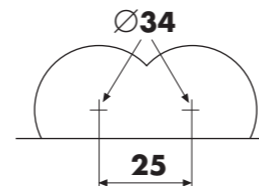
Fissaggio cerniera angolare
Fixing of edge hinge



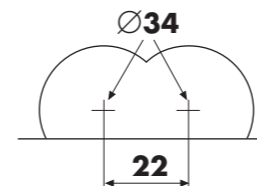
Fissaggio cerniera superiore
Fixing of top hinge



Art. TRIMATIC 28
per cerniera angolare
Maico tipo "TREND" ad
interasse 28 mm.
*For angular hinges "TREND"
with a distance between centres
of 28 mm.*



Art. TRIMATIC 25
per cerniera angolare "GU"
ad interasse 25 mm.
*For angular hinges "GU" with
a distance between centres
of 25 mm.*



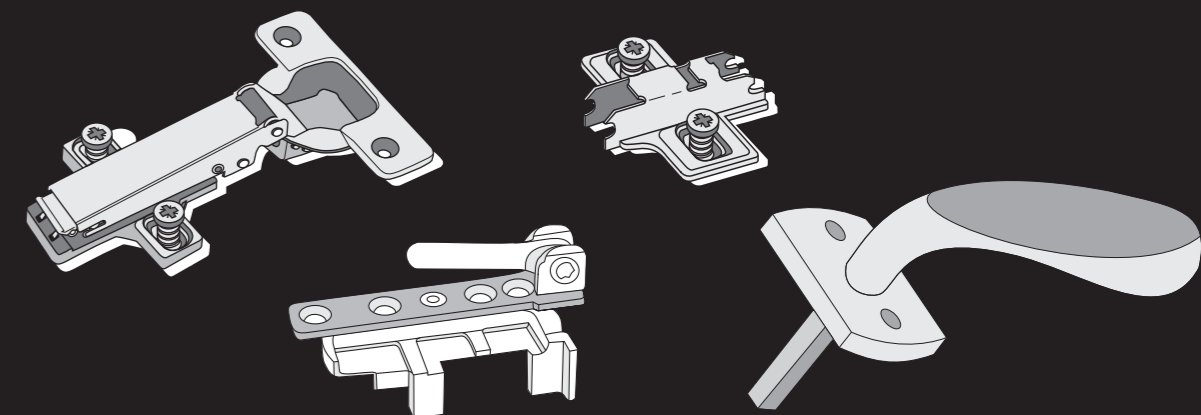
Art. TRIMATIC 22
per cerniera angolare
"SIEGENIA" ad
interasse 22 mm.
*For angular hinges "SIEGENIA"
with a distance between
centres of 22 mm.*

SISTEM

61100 Pesaro - Italy
Via Montanelli, 70
Tel. +39.0721.28950
Fax +39.0721.283476
info@sistemiklein.com

trimatic

CE



www.sistemiklein.com

LAVORAZIONE DEL SERRAMENTO - Window and door manufacturing

Attrezzatura per fori cerniera su trapano Boring jig for hinge fitting. To use in standard drills

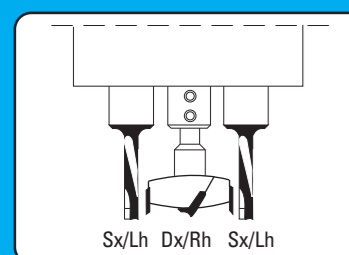
Il **TRIMATIC** si rivolge soprattutto agli artigiani che devono eseguire i fori per fissare cerniere. Il **TRIMATIC** viene utilizzato con un normale trapano a colonna o un trapano elettrico portatile. Il **TRIMATIC** a tre mandrini è adatto ad eseguire tre fori contemporaneamente con interasse dipendente dal tipo di cerniera da fissare (vedi elenco sotto). Il diametro delle punte dipende dal tipo di cerniera utilizzata.

TRIMATIC are drilling jigs which allow making holes required in a single pass using a normal pillar drill or a portable electric drill. These articles are dedicated to craftsmen and hobbyists who have drilling problems when fitting hinges or positioning shelves with holes at a distance between centres of 32 mm. The **TRIMATIC** unit with three tool-holders is suitable to make the three holes to fix the hinge in a single pass with distance between centres depending on the hinge to be fixed. Tools diameter depends on the hinge used.

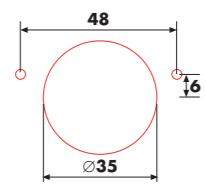
La giusta scelta per qualsiasi cerniera The best choice for any hinge

Elenco punte in HW
per attrezzature TRIMATIC
HW tools suitable for "TRIMATIC"

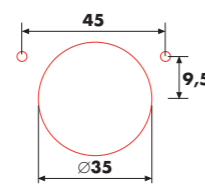
Ø	Rot.	Cod.
3	Sx/Lh	L120.030.L + Z 011.030.N
5	Sx/Lh	L103.050.L
8	Sx/Lh	L103.080.L
10	Sx/Lh	L103.100.L
26	Dx/Rh	L140.260.R
35	Dx/Rh	L140.350.R
40	Dx/Rh	L140.400.R



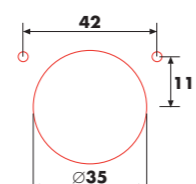
Ricordare che la punta centrale ha rotazione destra e le punte laterali hanno rotazione sinistra.
The central bit must have right hand rotation, the lateral bits have left hand rotation.



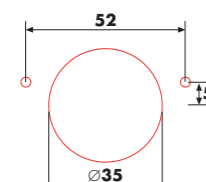
Art TRIMATIC 48/6
per cerniera tipo "Salice"
hinges type "Salice"



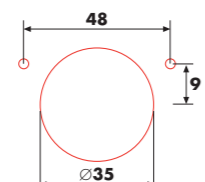
Art TRIMATIC 45/9,5
per cerniera tipo "Blum"
hinges type "Blum"



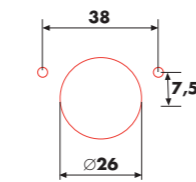
Art TRIMATIC 42/11
per cerniera tipo "Grass"
hinges type "Grass"



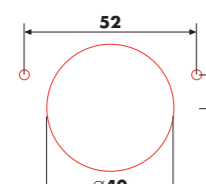
Art TRIMATIC 52/5,5
per cerniera tipo "Hettich"
hinges type "Hettich"



Art TRIMATIC 48/9
per cerniera tipo "Mepla"
hinges type "Mepla"



Art TRIMATIC 38/7,5
cerniera mini
mini hinges



Art TRIMATIC 52/7,5
cerniera per grossi spessori
hinges for large thickness panels



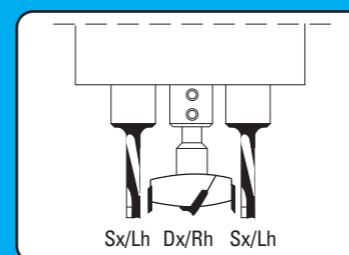
Gruppo per fori cerniera su foratrice Drilling jig for making holes for hinge inserting

Il **TRIMATIC SUPER** si rivolge soprattutto agli artigiani e industrie che hanno piccole foratrici ad interasse 32 mm che devono eseguire i fori per fissare cerniere. Il **TRIMATIC SUPER** viene montato ad innesto sulle bussole della macchina al posto delle punte. Il **TRIMATIC SUPER** a tre mandrini è adatto ad eseguire tre fori contemporaneamente con interasse dipendente dal tipo di cerniera da fissare (vedi elenco sotto). Il diametro delle punte dipende dal tipo di cerniera utilizzata. The **TRIMATIC SUPER** are designed for craftsmen and industries and can be easily mounted on any automatic boring machine with 32 mm distance between centres chucks. **TRIMATIC SUPER** allow making in one single pass the three holes required for fitting the hinges on the cabinet doors. The **TRIMATIC SUPER** is mounted on the quick change chucks of the machine head like a boring bit and can make three hole at a distance between holes depending on the hinge being used.

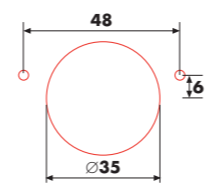
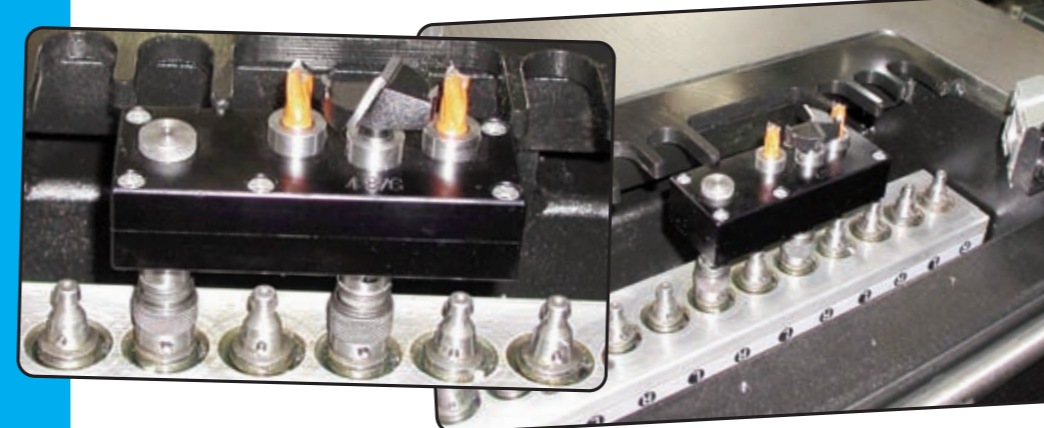
La giusta scelta per qualsiasi cerniera The best choice for any hinge

Elenco punte in HW
per attrezzature TRIMATIC SUPER
HW tools suitable for "TRIMATIC" SUPER

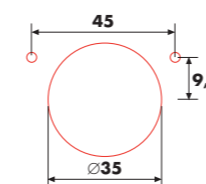
Ø	Rot.	Cod.
3	Sx/Lh	L120.030.L + Z 011.030.N
5	Sx/Lh	L171.050.L
8	Sx/Lh	L171.080.L
10	Sx/Lh	L171.100.L
26	Dx/Rh	L170.260.R
35	Dx/Rh	L170.350.R
40	Dx/Rh	L170.400.R



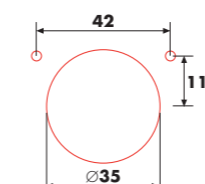
Ricordare che la punta centrale ha rotazione destra e le punte laterali hanno rotazione sinistra.
The central bit must have right hand rotation, the lateral bits have left hand rotation.



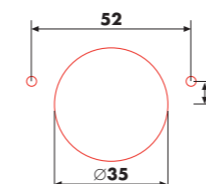
Art TRIMATIC SUPER 48/6
per cerniera tipo "Salice"
hinges type "Salice"



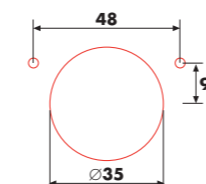
Art TRIMATIC SUPER 45/9,5
per cerniera tipo "Blum"
hinges type "Blum"



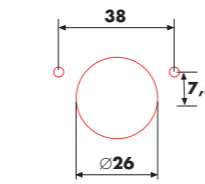
Art TRIMATIC SUPER 42/11
per cerniera tipo "Grass"
hinges type "Grass"



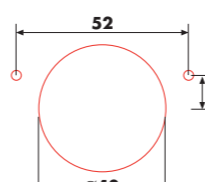
Art TRIMATIC SUPER 52/5,5
per cerniera tipo "Hettich"
hinges type "Hettich"



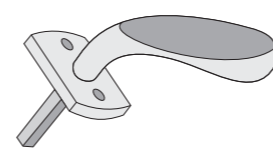
Art TRIMATIC SUPER 48/9
per cerniera tipo "Mepla"
hinges type "Mepla"



Art TRIMATIC SUPER 38/7,5
cerniera mini
mini hinges

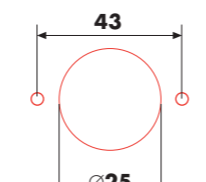


Art TRIMATIC SUPER 52/7,5
cerniera per grossi spessori
hinges for large thickness panels

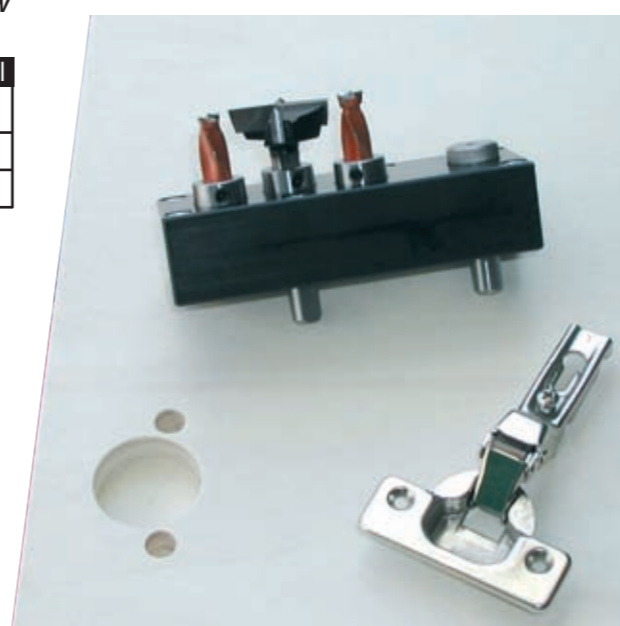


TRIMATIC SUPER 43/0
Foratura di finestre in legno e PVC
per inserire la scatola cremone.
Drilling of wood and PVC window
frames to fit cremone bolt.

Ø	Rot./Gang	Cod./Artikel
10	LH/Li	L103.100.L
12	LH/Li	L103.120.L
25	RH/Re	L140.250.R



Art TRIMATIC SUPER 43/0
per scatola cremone
for cremone bolts



Attrezzatura per fori a interasse 32 mm Boring jig for holes at a distance between centres of 32 mm

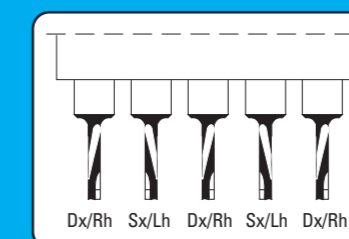
Il **TRIMATIC 32** si rivolge soprattutto agli artigiani che devono eseguire una serie di 5 fori contemporaneamente con interasse 32 mm. Il **TRIMATIC 32** viene utilizzato con un normale trapano a colonna o un trapano elettrico portatile. Il **TRIMATIC 32** trova impiego nella foratura dei fianchi del mobile per fissare la base della cerniera o per posizionare i ripiani alle altezze desiderate. Anche nel **TRIMATIC 32** la scelta delle punte dipende dalla ferramenta utilizzata.

Trimatic 32 allows drilling a five holes set with distance between centres of 32mm, in a single pass. Suitable for craftsmen. Trimatic 32 requires a normal pillar drill or a portable electric drill. Trimatic 32 is designed for drilling holes in lateral panels of furniture for both fixing the hinge and positioning the shelves at the height desired. Also for Trimatic 32 the tool choice depends on the model of hardware being used.

La giusta scelta per qualsiasi cerniera The best choice for any hinge

Elenco punte in HW
per attrezzature TRIMATIC 32
HW tools suitable for "TRIMATIC" 32

Ø	Rot.	Cod.
4	Dx/Rh	L103.040.R
4	Sx/Lh	L103.040.L
5	Dx/Rh	L103.050.R
5	Sx/Lh	L103.050.L



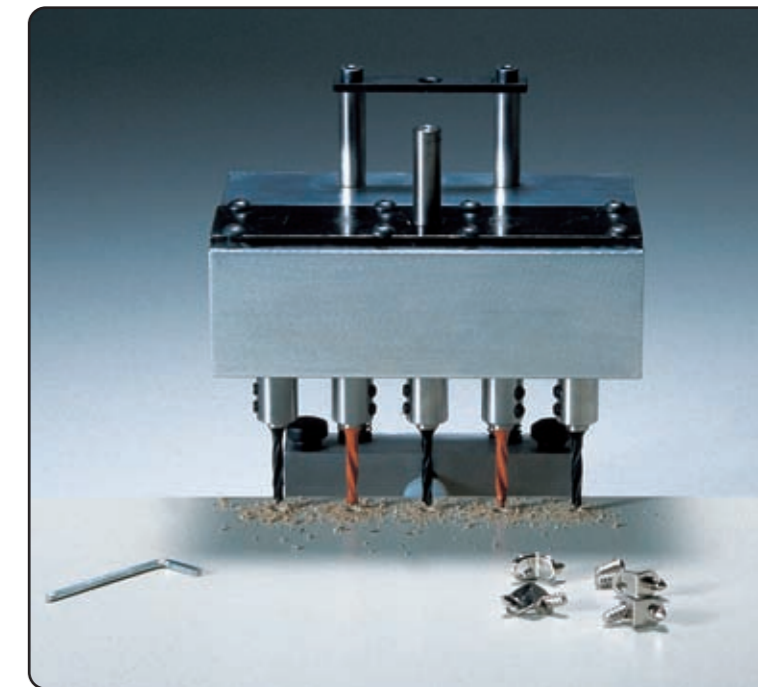
Ricordare che la punta centrale ha rotazione destra come pure quelle alle estremità, mentre le due punte intermedie hanno rotazione sinistra. The central bit and those mounted in the external positions have right hand rotation, the other tools have left hand rotation.

Schema di foratura I due fori laterali per il fissaggio della cerniera possono essere:

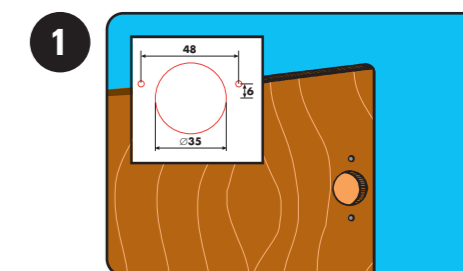
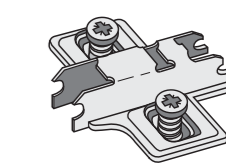
- D=3 con viti autofilettanti
- D=5 con viti tipo "Euro"
- D=8 con bussole sistema rapido per cerniere "Blum"
- D=10 con bussole sistema rapido per cerniere "Salice"

Hinge drilling plan The 2 lateral holes for the hinge inserting can be

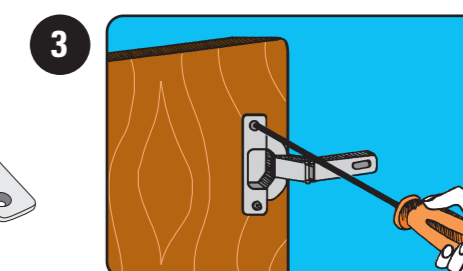
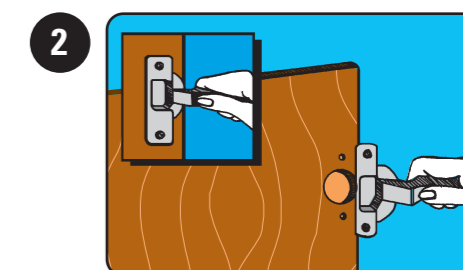
- D=3 with self tapping screws
- D=5 with screws type "Euro"
- D=8 with bushes quick-system for "Blum" hinges
- D=10 with bushes quick-system for "Salice" hinges



Art TRIMATIC 32



Schema di foratura dell'anta e montaggio di una cerniera con bussole sistema rapido.
Drilling layout of a sash and of a quick-system hinge inserting with bushes



Con il **TRIMATIC** la foratura è più rapida e corretta, quindi il montaggio della cerniera sarà più veloce e preciso.
By the use of **TRIMATIC** unit, hinges drilling becomes quick and accurate, therefore hinges inserting will also be more rapid and more precise.