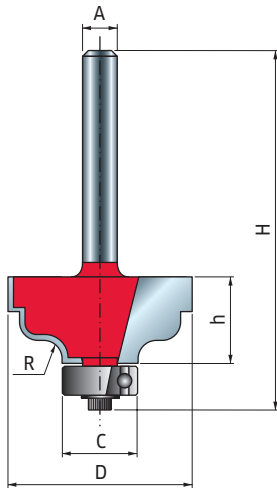


Serie - Series

38- 99-

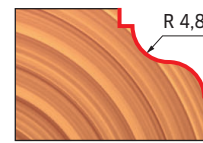
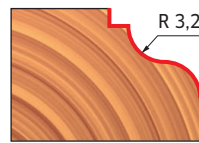


Doppelradiusfräser klassisch Classical roman ogee bits

Schneidet alle Verbundwerkstoffe, Sperrholz, Hartholz und Weichholz. Einsatz an handgeführten oder tischmontierten tragbaren Fräsmaschinen. Zum Abtragen großer Materialmengen in mehreren Durchläufen.

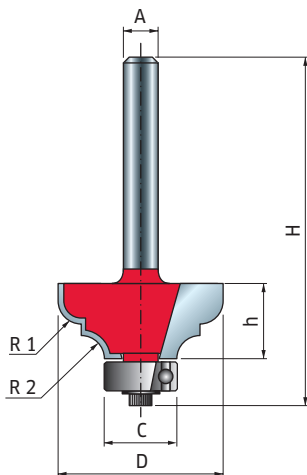
Cuts all composites, plywood, hardwood and softwood. Use on hand held or table mounted portable router machines. Use multiple passes when removing large quantities of material.

D	h	H	A	C	R	Z	Max. Drehzahl Max RPM	Code Code	SAP SAP
31,8	15	56,7	6	12,7	3,2	2	18.000	38-40206P	F03FR01832
31,8	15	56,7	8	12,7	3,2	2	18.000	38-40208P	F03FR01833
34,9	14,3	62,8	12	12,7	4,8	2	16.000	99-00512P	F03FR02411



Serie - Series

38-



Doppelradiusfräser klassisch Classical ogee bits

Schneidet alle Verbundwerkstoffe, Sperrholz, Hartholz und Weichholz. Einsatz an handgeführten oder tischmontierten tragbaren Fräsmaschinen. Zum Abtragen großer Materialmengen in mehreren Durchläufen.

Cuts all composites, plywood, hardwood and softwood. Use on hand held or table mounted portable router machines. Use multiple passes when removing large quantities of material.

D	h	H	A	C	R1	R2	Z	Max. Drehzahl Max RPM	Code Code	SAP SAP
28,6	12,7	54,7	6	12,7	4	4	2	18.000	38-60206P	F03FR01838
34,9	18,3	60,3	6	12,7	6,4	4,8	2	16.000	38-60406P	F03FR01841
28,6	12,7	54,7	8	12,7	4	4	2	18.000	38-60208P	F03FR01839
34,9	18,3	60,3	8	12,7	6,4	4,8	2	16.000	38-60408P	F03FR01842
28,6	12,7	61,2	12	12,7	4	4	2	18.000	38-61212P	F03FR01843
34,9	17,5	65,7	12	12,7	6,4	4,8	2	16.000	38-61412P	F03FR01844

