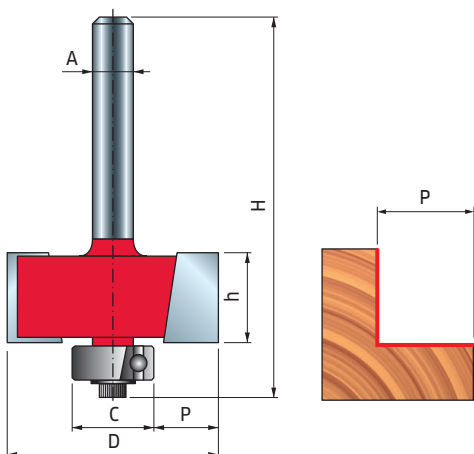


Falzfräser Rabbeting bits

Schneidet alle Verbundwerkstoffe, Sperrholz, Hartholz und Weichholz. Einsatz an handgeführten oder tischmontierten tragbaren Fräsmaschinen. Zum Abtragen großer Materialmengen in mehreren Durchläufen.

Cuts all composite materials, plywood, hardwood and softwood. Use on hand held or table mounted portable router machines. Use multiple passes when removing large quantities of material.

D	h	H	A	C	P	Z	Max. Drehzahl Max RPM	Code Code	SAP SAP
31,8	12,7	55,2	6	12,7	9,5	2	18.000	32-10006P	F03FR01745
34,9	12,7	55,2	6	12,7	11,1	2	16.000	32-50006P	F03FR01750
31,8	12,7	55,2	8	12,7	9,5	2	18.000	32-10008P	F03FR01746
34,9	12,7	55,2	8	12,7	11,1	2	16.000	32-50008P	F03FR01751
31,8	13,2	61,7	12	12,7	9,5	2	18.000	32-10212P	F03FR01748
34,9	12,7	60,7	12	12,7	11,1	2	16.000	32-52012P	F03FR01758



Falzfräser mit Lagersatz Rabbeting bits with bearing set

Schneidet alle Verbundwerkstoffe, Sperrholz, Hartholz und Weichholz. Einsatz an handgeführten oder tischmontierten tragbaren Fräsmaschinen. Zum Abtragen großer Materialmengen in mehreren Durchläufen.

Cuts all composition materials, plywood, hardwood and softwood. Use on hand held or table mounted portable router machines. Use multiple passes when removing large quantities of material.

SATZ MIT 4 KUGELLAGERN - SET OF 4 BALL BEARINGS

D	h	H	A	P	Z	Max. Drehzahl Max RPM	Code Code	SAP SAP
34,9	12,7	54,7	6	7,9-12,7	2	16.000	32-50206P	F03FR01752
34,9	12,7	54,7	8	7,9-12,7	2	16.000	32-50208P	F03FR01753
34,9	12,7	61,2	12	7,9-12,7	2	16.000	32-52212P	F03FR01759

SATZ MIT 7 KUGELLAGERN - SET OF 7 BALL BEARINGS

D	h	H	A	P	Z	Max. Drehzahl Max RPM	Code Code	SAP SAP
34,9	12,7	54,7	6	0-12,7	2	16.000	32-50406P	F03FR01755
34,9	12,7	54,7	8	0-12,7	2	16.000	32-50408P	F03FR01756
34,9	12,7	60,7	12	0-12,7	2	16.000	32-52412P	F03FR01761

Satz mit 4 Kugellagern
Set of 4 ball bearings
Ø (mm)

9,5 - 12,7 - 15,8 - 19

Satz mit 7 Kugellagern
Set of 7 ball bearings
Ø (mm)

9,5 - 12,7 - 15,8 - 19 - 22,2 - 28,6 - 34,9

	Ersatzteile Spare parts	Maße Dimensions mm	Code Code	SAP SAP	
32-50206P 32-50208P 32-52212P	Schraube / Screw	M3 x 7,6	2607M 001	F03F010000	
	Schlüssel / Allen key	2,5	2619M CA9	F03FA07432	
	Kugellager / Ball bearing	9,53 x 3,2 x 4,76	3102M AA9	F03F010006	
	Kugellager / Ball bearing	12,7x4,98x4,76	3102M AB9	F03F010007	
	Kugellager / Ball bearing	15,88 x 4,97 x 4,76	3102M AJ9	F03F010014	
	Unterlegscheibe / Washer	9 x 2 x 6	FX07M AA9	F03F010158	
	Unterlegscheibe / Washer	12 x 1,1 x 4,8	FX07M AB9	F03F010159	
	Reduzierstück / Reducer	19,05 x 8 x 4,76	RB62M 1509	F03F011422	
	32-50406P 32-50408P 32-52412P	Schraube / Screw	M3 x 7,6	2607M 001	F03F010000
		Schlüssel / Allen key	2,5	2619M CA9	F03FA07432
Kugellager / Ball bearing		9,53 x 3,2 x 4,76	3102M AA9	F03F010006	
Kugellager / Ball bearing		12,7x4,98x4,76	3102M AB9	F03F010007	
Kugellager / Ball bearing		15,88 x 4,97 x 4,76	3102M AJ9	F03F010014	
Unterlegscheibe / Washer		9 x 2 x 6	FX07M AA9	F03F010158	
Unterlegscheibe / Washer		12 x 1,1 x 4,8	FX07M AB9	F03F010159	
Reduzierstück / Reducer		19,05 x 8 x 4,76	RB62M 1509	F03F011422	
Reduzierstück / Reducer	22,22 x 8 x 4,76	RB62M 1529	F03F011423		
Reduzierstück / Reducer	28,58 x 8 x 4,76	RB62M 1549	F03F011424		
Reduzierstück / Reducer	34,92 x 8 x 4,76	RB62M 1569	F03F011425		