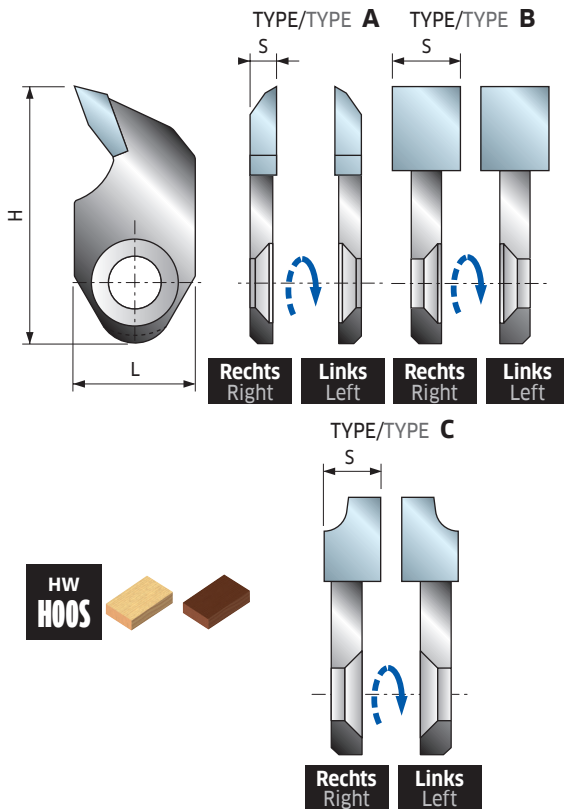


SR06MD - SR06MS

Rechts
Right

Links
Left



HW-groeffrees-/multifunctionele inzetmessen HW - Grooving / Multipurpose inserts

Groeffrees-/multifunctionele inzetmessen geschikt voor de bewerking van natuurlijk zacht- en hardhout. Maximale groefdpte is 17 mm.

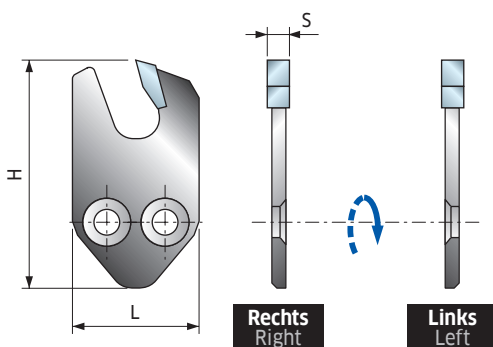
- Het product **SR06MD/SBA302** wordt gebruikt als voorsnijder in zeer diepe profielen, wanneer er voor conventionele kantelmessen niet voldoende materiaal aanwezig is.
 - De producten **SR06MD/SBB301** en **SR06MD/SBC301** worden gebruikt als frees/groeffrees-Inzetmes op nieuwe verspaningssystemen voor massief hout.
- Grooving / multipurpose inserts, indicated for working natural soft and hardwood. Maximum groove depth is 17 mm.
- The item **SR06MD/SBA302** is used as a spur in very deep profiles where there is not enough material to fit traditional spurs.
 - The items **SR06MD/SBB301** and **SR06MD/SBC301** are used as a cutter/grooving insert on new hogging units to cut solid wood.

L mm	H mm	S mm	Type Type	Code Code	SAP SAP	Rechts - Right		Links - Left	
						Code	SAP	Code	SAP
16	34	3,5	A	SR06MDBA302	F03FC24197	SR06MSBA302	F03FC24200		
16	34	9	B	SR06MDBB301	F03FC24198	SR06MSBB301	F03FC24201		
16	34	9	C	SR06MDBG301	F03FC24391	SR06MSBG301	F03FC24392		
16	34	11	B	SR06MDBC301	F03FC24199	SR06MSBC301	F03FC24202		

SR11MD - SR11MS

Rechts
Right

Links
Left



HW-groeffrees-inzetmessen HW - Grooving inserts

Groeffrees-inzetmessen geschikt voor de bewerking van natuurlijk zacht- en hardhout.

Grooving inserts, indicated for working natural soft and hardwood.

L mm	H mm	S mm	Code Code	SAP SAP	Rechts - Right		Links - Left	
					Code	SAP	Code	SAP
25	45	2	SR11MDBA301	F03FC24203	SR11MSBA301	F03FC24208		
25	45	3	SR11MDBB301	F03FC24204	SR11MSBB301	F03FC24209		
25	45	4	SR11MDBC301	F03FC24205	SR11MSBC301	F03FC24210		
25	45	5	SR11MDBD301	F03FC24206	SR11MSBD301	F03FC24211		
25	45	6	SR11MDBE301	F03FC24207	SR11MSBE301	F03FC24212		

