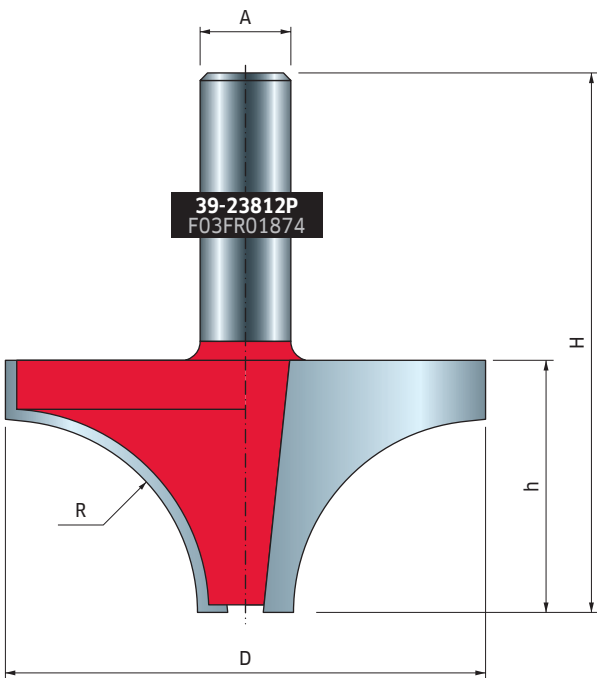
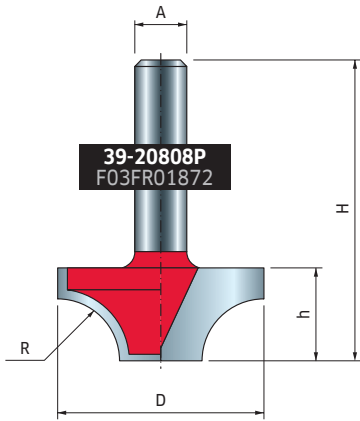
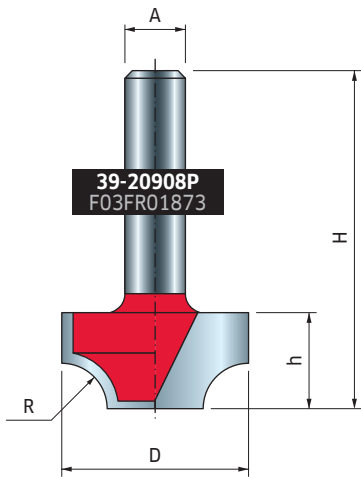


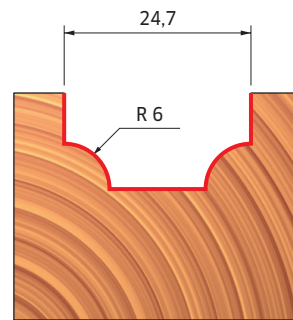
## Eintauch-Viertelstabfräser Ovolo bits

Schneidet Holzverbundwerkstoffe, Hartholz und Weichholz.  
Einsetzbar ist dieser Fräser auf automatisierten Fräsanlagen oder tischmontierten tragbaren Fräsmaschinen mit Anschlag.  
Zum Abtragen großer Materialmengen in mehreren Durchläufen.

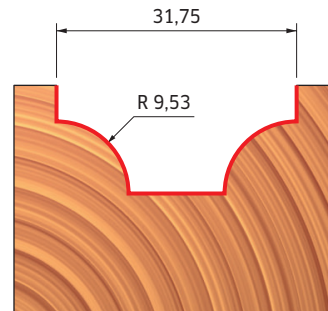
Cuts wood composites, hardwood and softwood.  
Use these bits on automated router systems or table mounted portable router machine, using a fence.  
Use multiple passes when removing large quantities of material.



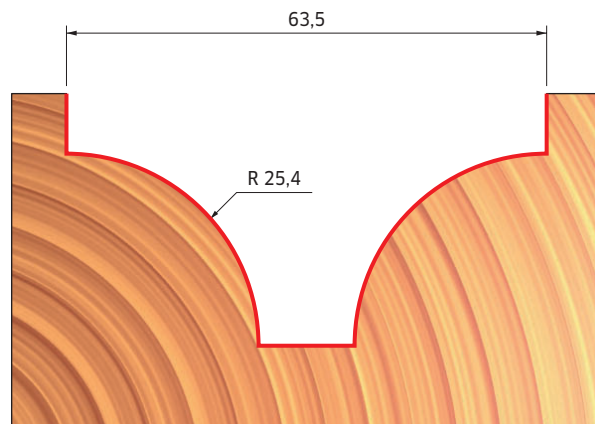
D	h	H	A	R	Z	Max. Drehzahl Max RPM	Code	SAP
mm	mm	mm	mm	mm			Code	SAP
24,7	12,7	44,7	8	6	2	24.000	<b>39-20908P</b>	F03FR01873
31,75	14,3	46,3	8	9,53	2	18.000	<b>39-20808P</b>	F03FR01872
63,5	33,3	71,3	12	25,4	2	12.000	<b>39-23812P</b>	F03FR01874



**39-20908P**  
F03FR01873



**39-20808P**  
F03FR01872



**39-23812P**  
F03FR01874