

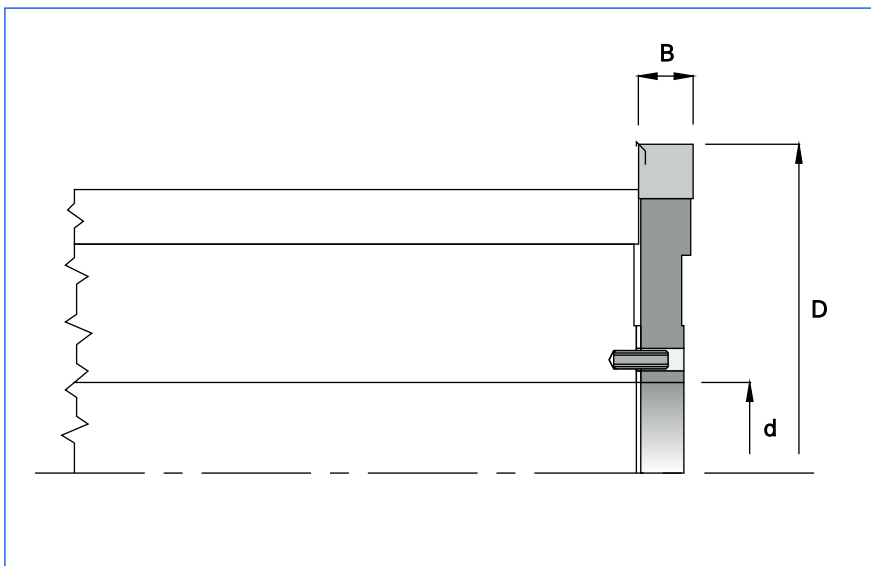


HW

MEC

D 120 n max. 11100
 D 125 n max. 10700
 D 140 n max. 9500
 D 145 n max. 9200
 D 150 n max. 8900

– abbinabile con art. 384 - 386 - 415 E
 K 416 - 417 A



D	B	d	Z	V	COD.
120	12.5	35	2	2	0415R12035
125	12.5	35	2	2	0415R12535
140	12.5	40	2	2	0415R14040
145	12.5	40	2	2	0415R14540
150	12.5	40	2	2	0415R15040

Ricambi / Spare parts / Rechanges / Repuestos / Ersatzteile



COD.

0480030014



COD.

0480050012



COD.

0480501000



COD.

048060B000



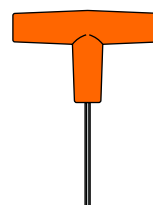
COD.

0480700512



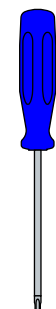
COD.

048074A510



COD.

0480782500



COD.

048078T200



Pre - grooving cutter head.
 To be used in set with art. 384, 386, 415 - E, K 416, 417 - A.



Cabezal para galce guía.
 Se combina con art. 384, 386, 415 - E, K 416, 417 - A.



Porte - outil de pre - dégauchissage.
 A' utiliser avec art. 384, 386, 415 - E, K 416, 417 - A.



Messerkopf für Führungsfalz.
 Zur Kombination mit art. 384, 386, 415 - E, K 416, 417 - A.